

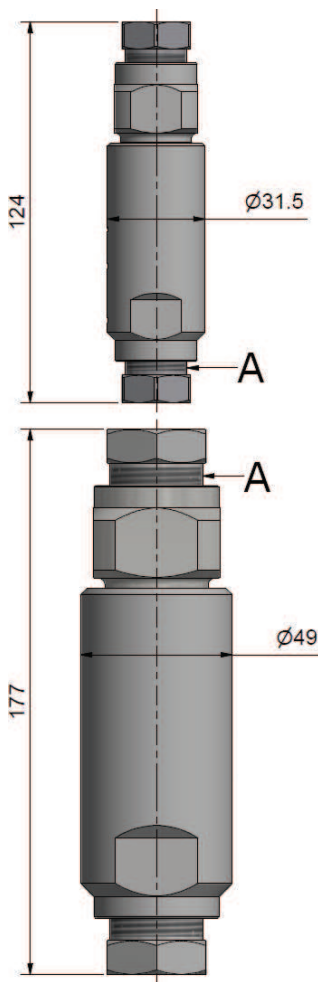
Rückschlagventile 2.0

Eigenschaften

- Ausführung in 4150 bar / 60,000 & 6200 bar / 90,000
- Sehr kompaktes und leichtes Design
- Rohranschluss 1/4" , 3/8" & 9/16"
- Austauschbarer Wechselsitz



Technische Daten



Artikel Nummer	Max Druck [bar/psi]	Gewinde	Rohrgrösse	Gewicht
Rückschlagventile 1/4" & 3/8"				
918010	4150 / 60,000	M16 x 1.5	1/4"	0.58 kg
918010-P	6200 / 90,000	M16 x 1.5	1/4"	0.58 kg
918110	4150 / 60,000	M20 x 1.5	3/8"	0.58 kg
918110-P	6200 / 90,000	M20 x 1.5	3/8"	0.58 kg

Artikel Nummer	Max Druck [bar/psi]	Gewinde	Rohrgrösse	Gewicht
Rückschlagventile 9/16"				
918210	6200 / 90,000	M30 x 2	9/16"	2.06 kg
918210-P	6200 / 90,000	M30 x 2	9/16"	2.06 kg

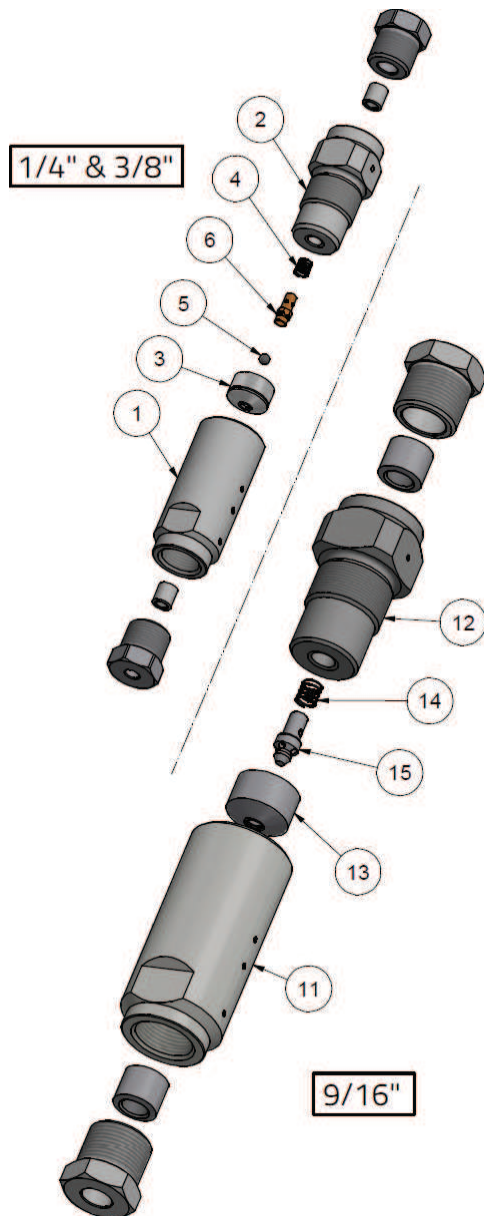
Weitere Informationen unter

ALLFI website : allfi.com
 ALLFI webshop : allfiwaterjetparts.com
 Kontakt : info@allfi.com

Superior Waterjet Parts



Ersatzteile und Werkzeuge



Artikel Nummer		Beschreibung
918010, 918010-P, 918110, 918110-P (1/4" & 3/8")		
1	918111-P	Gehäuse
2	918112-P	Verschlussschraube
3	918113-P	Wechselsitz
4	021042	Druckfeder
5	A0227-02	Kugel
6	918114-P	Kugelführung
918210, 918210-P (9/16")		
11	918201-P	Gehäuse 9/16"
12	918202-P	Verschlussschraube 9/16"
13	918203-P	Wechselsitz 9/16"
14	021040	Druckfeder
15	918205-P	Ventilbolzen
Tools		
	000641	Drehmomentschlüssel 80 - 400 Nm
	000272	Aufsteck-Maulschlüssel SW 22 (für 1/4" & 3/8")
	000511	Aufsteck-Maulschlüssel SW 27 (für 1/4" & 3/8")
	000503	Aufsteck-Maulschlüssel SW 32 (für 9/16")
	000642	Aufsteck-Maulschlüssel SW 41 (für 9/16")
	051055	DX Paste (gegen festfressen)

Weitere Informationen unter

ALLFI website : allfi.com
 ALLFI webshop : allfiwaterjetparts.com
 Kontakt : info@allfi.com

