

# Montage- und Wartungsanleitung

---

Schneidkopf Typ X 2.0 (4150 bar / 60,000 psi)



Original Montage- und Wartungsanleitung

ALLFI AG - Riedenmatt 1 – CH-6370 Stans  
Tel.: +41 41 618 05 05 - Fax: +41 41 618 05 10  
E-Mail: [info@allfi.com](mailto:info@allfi.com) - <http://www.allfi.com>

April 2023

### Gültigkeitsbereich

Vorliegende Montage- und Wartungsanleitung ist gültig für:

Die Schneidköpfe des Typs X 2.0 (4150 bar / 60,000 psi).

- 907150
- 907155
- 907156

Die Option Sensor

- 907196

Für Abrasiv-Anwendungen ist der Schneidkopf unter anderem mit folgendem Abrasiv-Schneidkopf kombinierbar:

- Centerline Typ II 950800
- Centerline Typ III 950870
- **Centerline Typ IV 950880 (Empfohlen)**

## Inhaltsverzeichnis

1	Allgemeines .....	4
1.1	Angaben zur Verwendung der Montage- und Wartungsanleitung.....	4
1.2	Lieferumfang .....	4
1.3	Garantieanspruch .....	4
1.4	Haftungsausschluss .....	4
2	Sicherheit.....	5
2.1	Erläuterung von Symbolen.....	5
2.2	Allgemeine Warnhinweise .....	5
2.3	Bestimmungsgemäße Verwendung .....	6
2.4	Unzulässige Verwendung.....	7
2.5	Restrisiken.....	7
2.6	Sicherheitseinrichtungen .....	8
2.7	Persönliche Schutzausrüstung .....	8
2.8	Qualifikation des Personals.....	9
3	Aufbau und Funktion des Schneidkopfs.....	9
3.1	Aufbau .....	9
3.2	Funktion .....	10
3.3	Zubehör.....	10
4	Allgemeine Technische Daten.....	10
5	Installation und Inbetriebnahme .....	11
5.1	Befestigung des Schneidkopfs an der Maschine .....	13
5.2	Schneidkopf spülen .....	14
5.3	Funktionskontrolle des Schneidkopfs.....	14
6	Deinstallation.....	15
7	Instandhaltung, Wartung und Reparatur .....	16
7.1	Regelmässige Wartungen .....	17
7.2	Düse ersetzen.....	17
7.3	Kollimationsrohr ersetzen.....	17
7.4	Wechselsitz umdrehen (wenden).....	18
7.5	Dichtungssatz und Wechselsitz ersetzen .....	19
7.6	Hub des Pneumatikzylinders einstellen.....	21
8	Störungen und Störungsbehebung .....	22
8.1	Leckage am Schneidkopf:.....	22
8.2	Weitere Störungen .....	23
9	Entsorgung.....	23
	Option Sensor .....	24
	Anhang A – Technische Zeichnung und Stückliste	

## 1 Allgemeines

### 1.1 Angaben zur Verwendung der Montage- und Wartungsanleitung

Vorliegende Montage- und Wartungsanleitung ist neben dem Schneidkopf Teil des Produkts. Sie muss vor allen Arbeiten von der mit dem Schneidkopf arbeitenden Person sorgfältig gelesen und verstanden sein. Die Anleitung muss stets in unmittelbarer Nähe des Geräts aufbewahrt werden. Ebenso muss sie allen mit dem Schneidkopf arbeitenden Personen jederzeit zugänglich sein.

Bei Fragen oder Unklarheiten zum Inhalt der Anleitung wenden Sie sich direkt an den Hersteller.

ALLFI AG - Riedenmatt 1 – CH-6370 Stans  
Tel.: +41 41 618 05 05 - Fax: +41 41 618 05 10  
E-Mail: [info@allfi.com](mailto:info@allfi.com) - <http://www.allfi.com>

### 1.2 Lieferumfang

Die in der Lieferung enthaltenen Einzelteile können der Stückliste in Anhang A (Technische Zeichnung und Stückliste) entnommen werden. Bei Erhalt der Lieferung ist diese gemäss Stückliste auf ihre Vollständigkeit, sowie auf deren Unversehrtheit zu prüfen. Allfällig festgestellte Mängel sind unverzüglich dem Hersteller zu melden.

### 1.3 Garantieanspruch

Auf die in der Lieferung enthaltenen Teile gewährt die ALLFI AG folgende Garantien:

- Material- und Herstellungsgüte von 12 Monaten ab Lieferdatum oder
- Defekte innerhalb der ersten 2'000 Betriebsstunden

Von der Garantieleistung ausgenommen sind folgende Verschleissteile wie:

- Dichtungssatz (bestehend aus Ventilmadel, Hochdruck-Dichtung und Druckscheibe)
- Wechselsitz
- Düse
- Kollimationsrohr
- O-Ring
- Ventilgehäuse

### 1.4 Haftungsausschluss

Für Sach- und Personenschäden, sowie Betriebsstörungen, die aus dem Nichtbeachten dieser Montage- und Wartungsanleitung hervorgehen, lehnt die ALLFI AG jegliche Ansprüche auf Haftung des Herstellers ab.

So sind dies beispielsweise Schäden infolge:

- unzulässiger Verwendung des Schneidkopfs
- mangelhafter Wartung
- Missachtung von Betriebsvorschriften
- Chemischer oder elektrolytischer Einflüsse
- Verwendung von nicht Originalteilen, Originalersatzteilen oder Originalzubehörteilen
- Eigenmächtigen Umbaus
- Nicht oder ungenügend geschultes Personal

Das Ignorieren dieser Weisungen geschieht auf alleiniges Risiko und alleinige Haftung des Betreibers. Ebenso haftet die ALLFI AG für keinerlei Produktionsausfälle.

## 2 Sicherheit

### 2.1 Erläuterung von Symbolen

Vorliegende Montage- und Wartungsanleitung enthält wichtige Hinweise und Symbole, die zwingend zu beachten und einzuhalten sind. So sind dies:



 **GEFAHR**

Weist auf eine Gefahrensituation hin. Wird diese nicht vermieden, sind Tod oder schwere Körperschäden die Folge.



 **WARNUNG**

Weist auf eine Gefahrensituation hin. Wird diese nicht vermieden, können Tod oder schwere Körperschäden die Folge sein.



 **VORSICHT**

Weist auf eine Gefahrensituation hin. Wird diese nicht vermieden, können leichte bis mittlere Körperschäden die Folge sein.

**HINWEIS**

Gefahr, deren Folge Sachschäden sein können.



Gefahrensymbol ohne Schlüsselwort: Ergänzende Hinweise

### 2.2 Allgemeine Warnhinweise

Unter Verwendung des Schneidkopfs gilt es insbesondere, die im Folgenden aufgeführten Warnhinweise stets zu beachten.



Die aufgeführten Warnhinweise beschränken sich nicht nur auf den Betrieb mit dem maximal zulässigen Betriebsdruck von 4150 bar / 60,000 psi. Sie sind ebenso beim Betrieb mit verringerten Betriebsdrücken jederzeit gültig!

 **GEFAHR**
**Gefahr des Abschneidens von Gliedmassen bei Kontakt mit Wasserstrahl**

Das Berühren des mit hoher kinetischer Energie versehenen Wasserstrahls kann das Abtrennen entsprechender Gliedmassen zur Folge haben oder zu anderen Verletzungen führen.

**Deshalb:**

- Maschine nur in Betrieb nehmen, wenn sich keine Personen im Gefahrenbereich des Wasserstrahls befinden.
- Wasserstrahl selbst mit persönlicher Schutzausrüstung niemals berühren.
- Stets genügend Sicherheitsabstand zum eingeschalteten Schneidkopf einhalten.
- Schneidkopf während dem Betrieb niemals direkt von Hand führen.



Bei sämtlichen Verletzungen im Zusammenhang mit dem Wasserstrahl ist umgehend ein Notarzt zu alarmieren.

 **VORSICHT**
**Gefahr von Atembeschwerden und Reizungen von Haut und Augen durch freigesetzte Stoffpartikel oder Staub**

Bei der Bearbeitung von gewissen Materialien können Stoffpartikel oder Staub in die Luft gelangen, die unter anderem zu Atembeschwerden oder Reizungen von Haut oder Augen führen können.

**Deshalb:**

- Arbeitsraum um den Schneidkopf stets gut belüften
- Gegebenenfalls nötige Schutzausrüstung (Schutzbrille, Atemmaske, Handschuhe, ...) tragen



Zusätzlich sind die am Einsatzort geltenden Regeln und Vorschriften zur Unfallverhütung allzeit zu befolgen!

## 2.3 Bestimmungsgemässe Verwendung

Der Schneidkopf ist zum Erzeugen eines ein- und ausschaltbaren Wasserstrahls konzipiert, mit dem Materialien verschiedenster Härten geschnitten werden können. Der Schneidkopf ist dabei fest in der Maschine zu verankern. Als Arbeitsfluid darf ausschliesslich reines Wasser verwendet werden. Die technischen Grenzwerte sind stets einzuhalten.

## 2.4 Unzulässige Verwendung

Als unzulässige Verwendung des Schneidkopfs gelten unter anderem:

- Die Verwendung jeglicher anderer Arbeitsfluide als Wasser
- Jegliches Beimischen von Zusatzstoffen zum Wasser
- Das Verschliessen jeglicher Druckentlastungsbohrungen
- Das manuelle Führen des Schneidkopfs von Hand
- Übermässige Beanspruchung des Schneidkopfs
- Überschreitung der zulässigen Grenzwerte
- Einsetzen des Schneidkopfs als Sicherheitsventil
- Betreiben des Schneidkopfs bei demontierten oder ausser Kraft gesetzten technischen Schutzeinrichtungen

Ebenso gelten die folgend aufgelisteten Verwendungen als unzulässig, wenn geeignete technische Schutzmassnahmen zum Schutz des Bedieners, anderen Personengruppen, der Maschinenkomponenten selbst oder der Umwelt fehlen:

- Das Schneiden von Materialien, bei deren Bearbeitung gesundheitsschädliche, aggressive oder explosionsfähige Stoffe in Form von Staub, Mikropartikeln oder Gas freigesetzt werden.

Ebenso gelten alle weiteren von der bestimmungsgemässen Verwendung abweichenden Verwendungen des Schneidkopfs als unzulässig. Bei Fragen oder Unklarheiten wenden Sie sich direkt an den Hersteller.

ALLFI AG - Riedenmatt 1 – CH-6370 Stans  
 Tel.: +41 41 618 05 05 - Fax: +41 41 618 05 10  
 E-Mail: [info@allfi.com](mailto:info@allfi.com) - <http://www.allfi.com>

## 2.5 Restrisiken

Die unter anderem im Folgenden aufgeführten Restrisiken sind durch den Hersteller oder den Betreiber der vollständigen Maschine, in die der Schneidkopf eingebaut wird, so weit wie vernünftigerweise praktikabel zu verringern:

Betriebsphase	Schaden	Gefährdung	Ursache	(mögliche) Massnahmen
Betrieb	Körperschaden	Austreten von Flüssigkeit unter hohem Druck (z.B. über Druckentlastungsbohrungen)	Nichtbeachten der Anzugsmomente	Anzugsdrehmomente befolgen
			Beschädigte Dichtflächen	Regelmässige Kontrollen durchführen
			Bersten/Reissen von Leitungen und Hochdruckkomponenten infolge Defekten	
		Wegfliegende Teile	Nichtbeachten der Anzugsmomente	Anzugsdrehmomente befolgen
			Beschädigte Dichtflächen	Regelmässige Kontrollen durchführen
			Bersten/Reissen von Leitungen und Hochdruckkomponenten infolge Defekten	
		Unkontrollierter Wasserstrahl	Federbruch	Regelmässige Wartung (Kap 7)

Betrieb	Körperschaden	Hohe kinetische Energie des Wasserstrahls	Eindringen von Gliedmassen in Arbeitsbereich des Wasserstrahls	Technische Schutzmassnahmen oder inhärent sichere Konstruktion der Maschine	
		Hohe kinetische Energie des Restwasserstrahls	Schneiden von Werkstoffen	Wahl eines richtig dimensionierten Strahlfängers	
		Werkstoffpartikel und Spritzwasser		Tragen von Schutzbrille und anderer Schutzausrüstung	
	Hörschaden	Mit hoher Geschwindigkeit austretende Flüssigkeit			Spritzschutz als technische Schutzmassnahme
					Tragen von Gehörschutz
				Wahl eines richtig dimensionierten Strahlfängers	

## 2.6 Sicherheitseinrichtungen

Der Hersteller oder der Betreiber der vollständigen Maschine, in die der Schneidkopf eingebaut wird, hat im Zusammenhang mit dem Gebrauch des Schneidkopfs für die nötigen Sicherheitseinrichtungen zu sorgen. Dies sind unter anderem:

- Schutz gegen Eindringen von Gliedmassen in den Arbeitsbereich des Wasserstrahls
- Schutzvorrichtungen gegen wegfliegende Teile oder austretende Flüssigkeit mit hohem Druck
- Not-Stopp, um die Maschine sofort abzuschalten.
  - ➔ Aktiv: Manuell ausgelöst durch Bediener
  - ➔ Passiv: Automatisch ausgelöst bei:
    - Eindringen von Gliedmassen in den Arbeitsbereich des Wasserstrahls
    - Versagen von Hochdruckkomponenten oder groben Betriebsstörungen
    - Kollision des Schneidkopfs mit feststehenden Teilen



Durch nicht allzeit funktionstüchtige oder umgehbare Sicherheitseinrichtungen entstehen Gefahren für den Bediener. Der Betreiber hat deren Funktionstüchtigkeit jederzeit sicherzustellen.

## 2.7 Persönliche Schutzausrüstung

Der Betreiber hat seinem Personal während der Arbeit mit dem Schneidkopf folgende Schutzausrüstung zu Verfügung zu stellen:



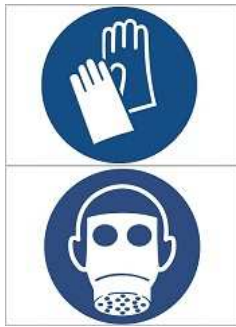
Gehörschutz gegen:

- Lärmemissionen

Schutzbrille gegen:

- Sprühnebel und Staubpartikel
- Wegfliegende Teile





Handschutz gegen:

- scharfe Kanten an Werkstücken
- Eindringen von Mikropartikeln in die Haut

Atemschutz gegen:

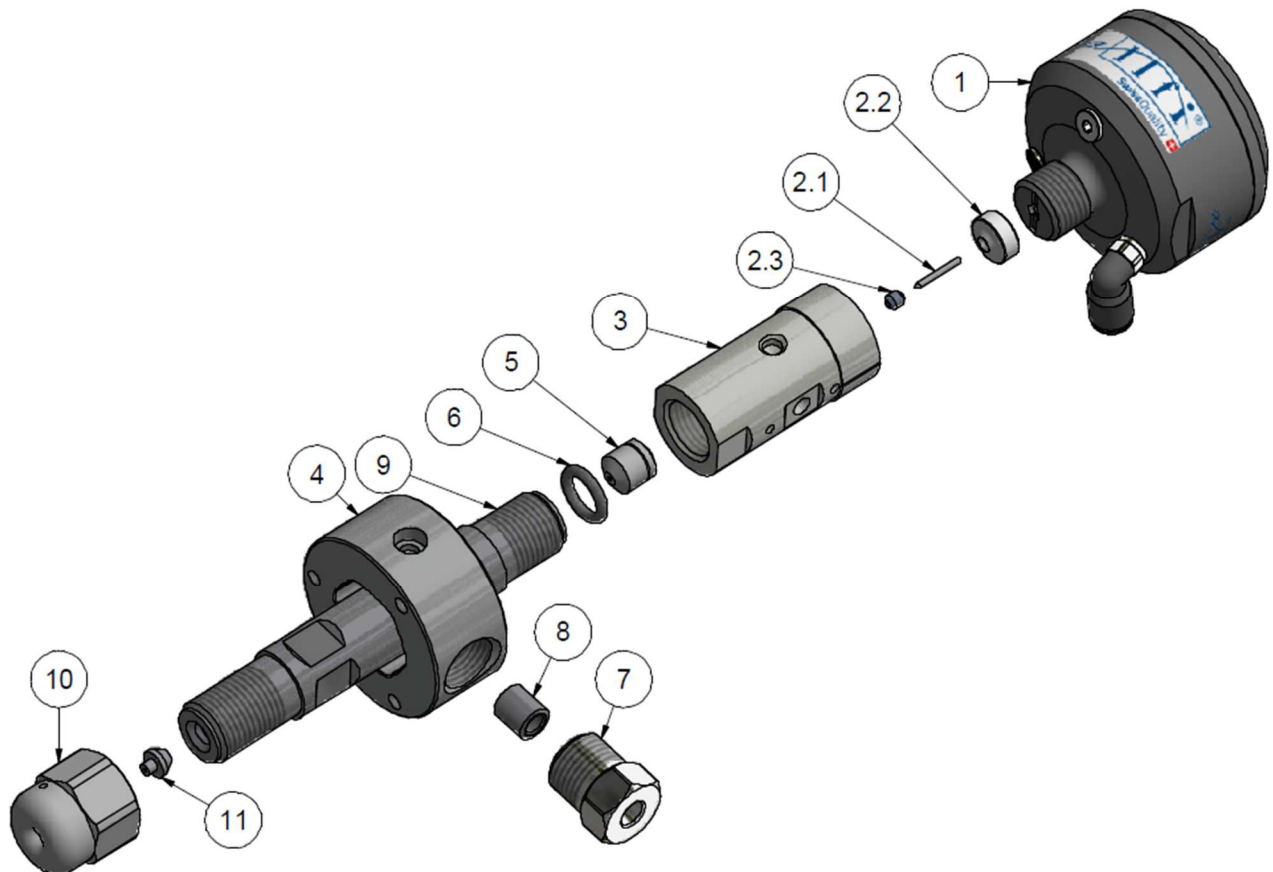
- Einatmen von Staub, Mikropartikeln und Sprühnebel

## 2.8 Qualifikation des Personals

Der Schneidkopf darf nur von nachweislich geschultem Personal betrieben und gewartet werden.

## 3 Aufbau und Funktion des Schneidkopfs

### 3.1 Aufbau





Legende	
1	Pneumatik Zylinder
2	Dichtungssatz 2.0
2.1.	Ventilnadel
2.2.	Druckscheibe
2.3.	HD-Dichtung
3	Ventilgehäuse 2.0
4	Aufnahmering
5	Wechselsitz
6	O-Ring
7	Druckschraube 1/4"
8	Druckring 1/4"
9	Kollimationsrohr
10	Kappe
11	Düse

### 3.2 Funktion

Der Schneidkopf öffnet und schliesst mittels pneumatischen Kolbenantriebs, wobei durch Zuführen von Druckluft in die Druckkammer der Zylinder entgegen der Federkraft angehoben wird. Durch das Anheben wird die Ventildadel aus dem Wechselsitz gehoben und der Wasserkanal geöffnet. Durch Ablassen der Druckluft schliesst der Schneidkopf durch die entsprechende Federkraft. Die Druckluftzufuhr wird über ein gesteuertes Ventil (nicht im Lieferumfang enthalten) ein- und ausgeschaltet. Der maximal zulässige Betriebsdruck des Wassers beträgt 4150 bar / 60,000 psi.

### 3.3 Zubehör

			
Artikel:	Stirnloch-Schlüssel	DX Paste	P-Paste
Artikel-Nr.:	040006	051055	051065
Funktion:	Einstellen des Hubs	Fetten von Schraubenverbindungen und metallischen Dichtflächen für Standardanwendungen	Fetten von Schraubenverbindungen und metallischen Dichtflächen für Food safe

				
Artikel:	Drehmoment-schlüssel	Maulschlüssel	Montagewerkzeug für O-Ring	Ausstossdorn
Artikel-Nr.:	000468	SW 15 – 000493 SW 17 – 000339 SW 5/8" – 000521 SW 22 – 000272 SW 24 – 000280	040011	907224
Funktion:	Drehmoment für Schraubenverbindungen		Montage und Demontage von O-Ring	Dichtungssatz und Wechselsitz ersetzen

Alle Zubehörteile für metrische Schneidköpfe sind im Koffer-Set 882101 enthalten

Alle Zubehörteile für imperiale Schneidköpfe sind im Koffer-Set 882101-I enthalten

## 4 Allgemeine Technische Daten

Pneumatik-Druck:	6 - 7 bar / 87 - 102 psi
Minimaler Betriebsdruck:	800 bar (11,500 psi)
Maximaler Betriebsdruck:	4150 bar / 60,000 psi
Maximale Temperatur im Betrieb:	50 °C
Maximale Temperatur während Transport und Lagerung:	60 °C

Reaktionszeit: bis zu 4 Schaltzyklen pro Sekunde  
 Gewicht: ca. 0.85 kg (ohne Centerline)  
 Lärmemission: 70 – 120 dB (a), abhängig von Düsendröße und Konstruktion des Strahlfängers

**Geforderte Wasserqualität:**

Wasserparameter	Einheit	Wert
Elektrische Leitfähigkeit	µS / cm	100 – 450
pH-Wert	-	7.0 - 8.5
Gesamthärte	°dH	2.0 - 10.0
Karbonathärte (Säurekapazität pH 4.3)	°dH	2.0 - 10.0
Basekapazität pH 8.2	mmol / l	0 - 0.25
Chlorid	mg / l	≤ 50
Eisen	mg / l	≤ 0.2
Mangan	mg / l	≤ 0.05
Kupfer	mg / l	≤ 2.0
Silikat	mg / l	≤ 5.0
(Filtrat-) Trockenrückstand	mg / l	≤ 350

Spezifische technische Daten wie Abmessungen und Anschlussmasse sind der technischen Zeichnung in Anhang A zu entnehmen.

## 5 Installation und Inbetriebnahme

**Allgemeine Installationshinweise:**

- Keinen Druckluftöler verwenden.
- Druckluftfilter mit Wasserabscheider ist zwingend zu installieren.
- Druckluftfilter- und Schaltventil müssen auf einen Nenndurchfluss von rund 5 m³/h ausgelegt sein.
- Vor Anschluss des Schneidkopfs ist auf absolute Reinheit der druckfördernden Leitungen zu achten.
- Hochdruckfilter vor dem Schneidkopf wird empfohlen, um Standzeiten zu verlängern (z.B. ALLFI HD-Inlinefilter Mini 2.0, Artikel-Nr. 931435).
- Bei allfälliger Erstinstallation den entsprechenden Unterkapiteln schrittweise folgen.

**⚠️ WARNUNG**

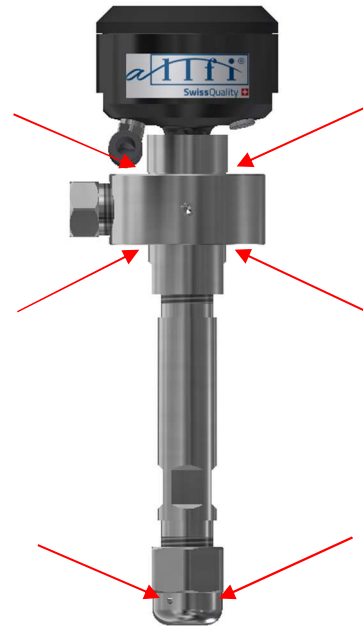
**Verletzungsgefahr durch unerlaubtes Schliessen der Druckentlastungsbohrungen**

Durch Verschliessen der Druckentlastungsbohrungen kann bei einer Leckage der Druck im Innern des Schneidkopfs nicht entweichen. Als Folge kann der Schneidkopf oder Teile davon explodieren.

**Deshalb:**

- Druckentlastungsbohrungen nicht verschliessen.

**Lage der Druckentlastungsbohrungen an Schneidkopf und Kappe:**



**HINWEIS**

**Sachschäden infolge Anfressens**

Nicht- oder ungenügend gefettete Gewinde und Kontaktflächen können beim Anziehen anfressen.

**Deshalb:**

Gewinde und alle metallischen Kontaktflächen immer gemäss Anhang A einfetten.

**HINWEIS**

**Sachschäden oder Leckagen infolge Verunreinigungen**

Verunreinigungen an Komponenten, im Speziellen an Gewinden, können zu Leckagen oder Schäden führen.

**Deshalb:**

Bei der Installation auf Sauberkeit der Komponenten achten.

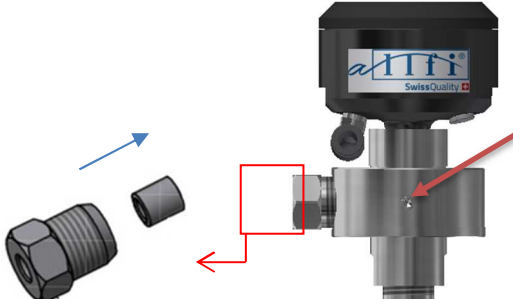


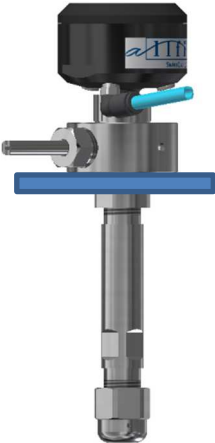
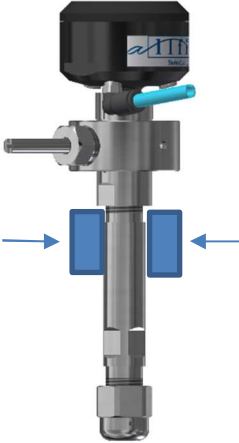
HINWEIS
<p><b>Sachschäden infolge Leckagen</b></p> <p>Bei länger andauernder Leckage können Folgeschäden auftreten.</p> <p><b>Deshalb:</b></p> <p>Leckagen umgehend beseitigen (Kapitel 8 „Störungen und Störungsbehebung“)</p>

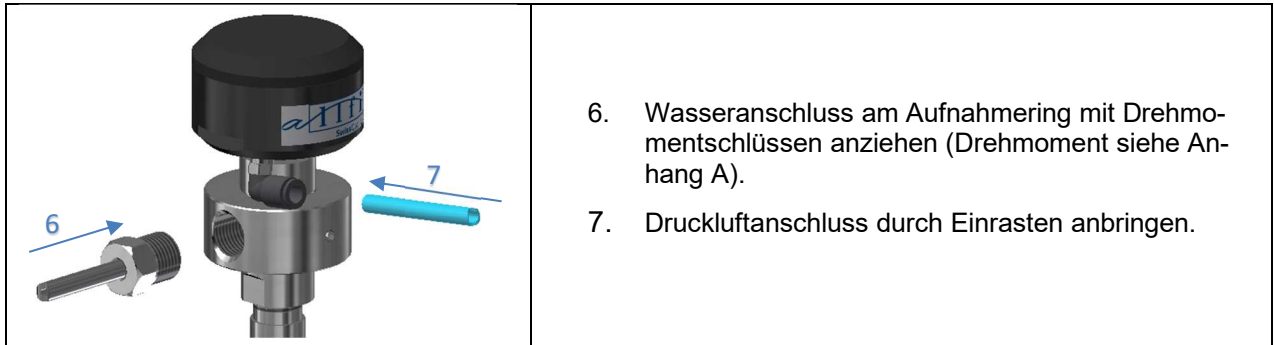
## 5.1 Befestigung des Schneidkopfs an der Maschine

Der Schneidkopf kann auf zwei verschiedene Arten in die Maschine eingebaut werden. Weitere Befestigungsmöglichkeiten sind mit dem Hersteller abzusprechen.



Beim Befestigen des Schneidkopfs darauf achten, dass dabei keine Druckentlastungsbohrungen verschlossen werden!

	<p>Der Aufnahmering wird mittels Innensechskantschraube am Ventilgehäuse lediglich vorzentriert. Die Fixierung erfolgt erst mit dem Festziehen des Hochdruckrohres.</p> <ol style="list-style-type: none"> <li>1. Druckschraube aus Aufnahmering schrauben.</li> <li>2. Druckring aus Druckschraube entnehmen.</li> </ol>
	<ol style="list-style-type: none"> <li>3. Druckschraube über Hochdruckleitung ziehen.</li> </ol>
	<ol style="list-style-type: none"> <li>4. Druckring auf Hochdruckleitung aufschrauben (Linksgewinde). Zwischen Konus und Druckring müssen 1 bis 2 Gewindegänge sichtbar sein.</li> </ol>
<p>Aufschrauben auf Unterlage über Aufnahmering</p>  <p>(Darstellung exemplarisch) Schneidkopf mit drei M5-Schrauben an einer Unterlage befestigen.</p>	<p>Befestigen am Kollimationsrohr</p>  <p>(Darstellung exemplarisch) Schneidkopf mit Klemmvorrichtung am Kollimationsrohr einspannen</p> <ol style="list-style-type: none"> <li>5. Schneidkopf an Maschine befestigen.</li> </ol>



6. Wasseranschluss am Aufnahmering mit Drehmomentschlüssen anziehen (Drehmoment siehe Anhang A).
7. Druckluftanschluss durch Einrasten anbringen.

## 5.2 Schneidkopf spülen

**Achtung!** Kappe darf nicht installiert sein!

1. Kappe gemäss Kapitel 7.2 abschrauben.
2. Pneumatikzylinder mit Druckluft beaufschlagen.
3. Schneidkopf mit Wasser ( $p \leq 1000 \text{ bar}$ ) 5 bis 10 Sekunden lang durchspülen.
4. Kappe mit eingelegter Düse gemäss Kapitel 7.2 am Kollimationsrohr montieren.

### HINWEIS

#### Möglicher Sachschaden infolge direkter Übertragung des Drehmoments auf HD-Dichtung

Beim Anziehen der Kappe ohne Gegenhalten des Kollimationsrohres wird das Drehmoment direkt auf den Konus der HD-Dichtung übertragen, was den Konus beschädigen kann.

#### Deshalb:

Beim Anziehen der Kappe an Kollimationsrohr gegenhalten.



## 5.3 Funktionskontrolle des Schneidkopfs

### GEFAHR



#### Gefahr des Abschneidens von Gliedmassen bei Kontakt mit Wasserstrahl

Das Berühren des mit hoher kinetischer Energie versehenen Wasserstrahls kann das Abtrennen entsprechender Gliedmassen zur Folge haben oder zu anderen Verletzungen führen.

#### Deshalb:

- Maschine nur in Betrieb nehmen, wenn sich keine Personen im Gefahren-

- bereich des Wasserstrahls befinden.
- Wasserstrahl selbst mit persönlicher Schutzausrüstung niemals berühren.
  - Stets genügend Sicherheitsabstand zum eingeschalteten Schneidkopf einhalten.
  - Schneidkopf während des Betriebs niemals direkt von Hand führen.

Schneidkopf unter Betriebsbedingungen (Wasserdruck = Betriebsdruck) und mit installierter Düse mehrmals ein- und ausschalten. Dabei folgende Punkte prüfen:


- Fehlerfreies Öffnen und Schliessen
- Keine Verzögerungen beim Öffnen und Schliessen
- Strahlqualität am Austritt der Düse
- Dichtheit des Schneidkopfs


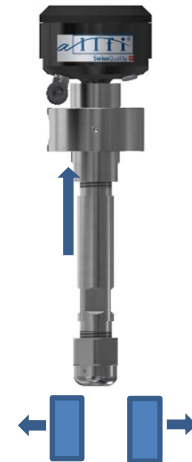
Funktionieren alle geprüften Punkte, so ist der Schneidkopf bereit für den Normalbetrieb. Bei festgestellten Mängeln sei auf das Kapitel 8 „Störungen und Störungsbehebung“ verwiesen.

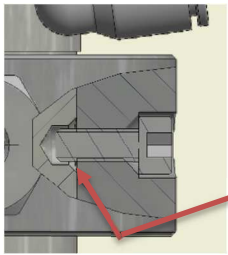
## 6 Deinstallation



Vor der Deinstallation Hochdruck-, Wasser- und Druckluftleitung drucklos machen.

	<ol style="list-style-type: none"> <li>1. Druckluftschlauch entfernen.</li> <li>2. Hochdruckleitung entfernen.</li> <li>3. Schneidkopf ausbauen</li> </ol>
---	--

Schneidkopf für Wartungsarbeiten aus der Maschine ausbauen			
Wenn über Aufnahmering auf Unterlage geschraubt		Wenn am Kollimationsrohr befestigt	
	<p>Innensechskantschraube 4 Umdrehungen herausdrehen und Schneidkopf nach oben herausziehen</p>		<p>Klemmung lösen und Schneidkopf inkl. Aufnahmering herausnehmen</p>

	<p><b>Bei einer erneuten Montage:</b> Schneidkopf bis zum Anschlag in den Aufnahmeering schieben und ausrichten. Danach Innensechskantschraube festziehen. Dabei achten, dass sie die Bohrung trifft. Der Schneidkopf wird dadurch nur vorzentrieren und muss sich noch leicht bewegen lassen.</p>
---	--

## 7 Instandhaltung, Wartung und Reparatur



Vor sämtlichen Manipulationen an der Maschine Hochdruck-, Wasser- und Druckluftleitungen drucklos machen.

Generell empfiehlt es sich, den Schneidkopf zu Instandhaltungs-, Wartungs- und Reparaturarbeiten gemäss Kapitel 6 aus der Maschine auszubauen. Dies insbesondere, wenn an der Maschine keine manuelle Druckluftbeaufschlagung des Schneidkopfs möglich ist. Arbeiten, bei denen der Schneidkopf zwingend deinstalliert werden muss, sind an entsprechender Stelle vermerkt.

Alle nicht in diesem Kapitel aufgeführten Instandhaltungs-, Wartungs- und Reparaturarbeiten sind vom Hersteller durchzuführen. Dies betrifft insbesondere Arbeiten am Pneumatikzylinder.

### HINWEIS

#### Sachschäden oder Leckagen infolge Verunreinigungen

Verunreinigungen an Komponenten, im Speziellen an Gewinden, können zu Leckagen oder Schäden führen.

#### Deshalb:

Bei der Installation auf Sauberkeit der Komponenten achten.

### HINWEIS

#### Möglicher Sachschaden infolge direkter Übertragung des Drehmoments auf HD-Leitung

Beim Lösen oder Anziehen der Kappe ohne Gegenhalten des Kollimationsrohres wird das Drehmoment direkt auf den Konus der HD-Leitung übertragen. In Folge kann der Konus beschädigt werden.

Beim Lösen oder Anziehen des Kollimationsrohres ohne Gegenhalten des Ventilgehäuses wird das Drehmoment direkt auf den Konus der HD-Leitung übertragen. In Folge kann der Konus beschädigt werden.

#### Deshalb:

- Kollimationsrohr beim Lösen oder Anziehen der Kappe gegenhalten.
- Ventilgehäuse beim Lösen / Anziehen des Kollimationsrohres gegenhalten.



HINWEIS
<p><b>Sachschäden infolge Anfressens</b></p> <p>Nicht oder ungenügend gefettete Gewinde &amp; Kontaktflächen können anfressen.</p> <p><b>Deshalb:</b></p> <p>Gewinde und alle metallischen Kontaktflächen gemäss Anhang A einfetten.</p>

## 7.1 Regelmässige Wartungen

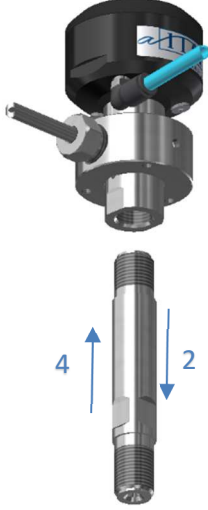

Was	Durch wen	Wann
Tellerfedern und die O-Ringe des Pneumatikzylinders ersetzen	Service ALLFI AG	Alle 2000 Betriebsstunden oder 1 Mio. Schaltzyklen
Hub überprüfen	Betreiber	Alle 500 Betriebsstunden oder 100000 Schaltzyklen
Dichtheit prüfen	Betreiber	Dauernd
Strahlqualität prüfen	Betreiber	Dauernd
Gummikappe auf Schaden prüfen	Betreiber	Dauernd

## 7.2 Düse ersetzen


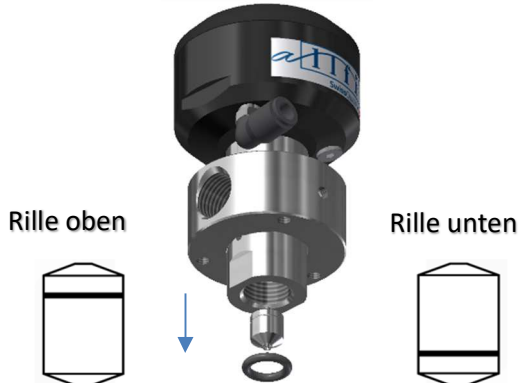
1		<ol style="list-style-type: none"> <li>1. Sicherstellen, dass der Schneidkopf geschlossen ist</li> <li>2. Kappe vom Kollimationsrohr schrauben. <b>Achtung!</b> Kollimationsrohr dabei gegenhalten.</li> <li>3. Düse aus Kappe entfernen.</li> <li>4. Kappe und Düsensitz (unteres Ende des Kollimationsrohres) reinigen.</li> </ol>
2		<ol style="list-style-type: none"> <li>1. Neue Düse gemäss Abbildung in Kappe einlegen. Düsentyp siehe Anhang A</li> </ol>
3		<ol style="list-style-type: none"> <li>1. Kappe auf Kollimationsrohr schrauben und festziehen. Drehmoment siehe Anhang A <b>Achtung!</b> Kollimationsrohr dabei gegenhalten.</li> <li>2. Funktionskontrolle durchführen. (Kapitel 0)</li> </ol>



## 7.3 Kollimationsrohr ersetzen

1		<ol style="list-style-type: none"> <li>1. Sicherstellen, dass der Schneidkopf geschlossen ist.</li> <li>2. Kappe vom Kollimationsrohr schrauben. <b>Achtung!</b> Kollimationsrohr dabei gegenhalten.</li> </ol>
---	---	---


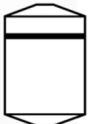

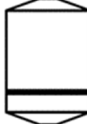
<p>2</p>		<ol style="list-style-type: none"> <li>1. Pneumatikzylinder mit Druckluft beaufschlagen (6-7 bar). Die Ventlnadel wird dadurch druckentlastet.</li> <li>2. Kollimationsrohr aus Ventilgehäuse schrauben. <b>Achtung!</b> Ventilgehäuse SW 22 gegenhalten.</li> <li>3. Gewinde von neuem Kollimationsrohr fetten (siehe Anhang A)</li> <li>4. Neues Kollimationsrohr in Ventilgehäuse schrauben und festziehen. Drehmoment siehe Anhang A. <b>Achtung!</b> Ventilgehäuse SW 22 gegenhalten.</li> <li>5. Pneumatikzylinder druckentlasten.</li> </ol>
<p>3</p>		<ol style="list-style-type: none"> <li>1. Kappe mit eingelegter Düse am Kollimationsrohr montieren. (Kapitel 7.2)</li> <li>2. Funktionskontrolle durchführen. (Kapitel 0)</li> </ol>


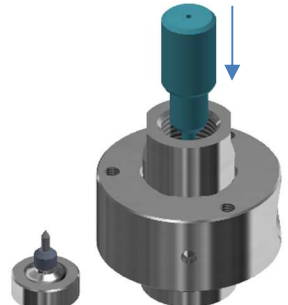
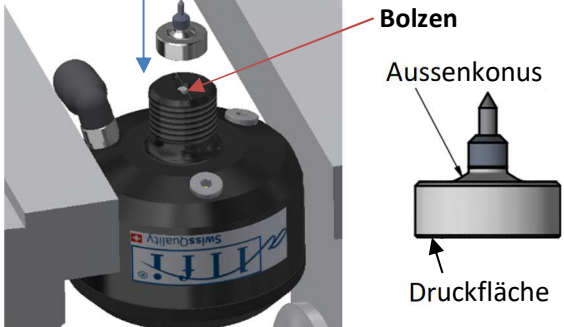
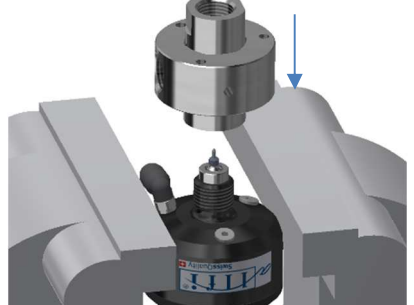

#### 7.4 Wechselsitz umdrehen (wenden)


<p>1</p>		<ol style="list-style-type: none"> <li>1. Schneidkopf aus der Maschine ausbauen empfohlen, vor allem wenn Schneidkopf am Kollimationsrohr befestigt ist. (Kapitel 6)</li> <li>2. Pneumatikleitung an Pneumatikzylinder anschliessen und mit Druckluft beaufschlagen (6-7 bar). Die Ventlnadel wird dadurch druckentlastet.</li> <li>3. Kollimationsrohr aus Ventilgehäuse schrauben. <b>Achtung!</b> Ventilgehäuse SW 22 gegenhalten.</li> </ol>
<p>2</p>		<ol style="list-style-type: none"> <li>1. O-Ring mithilfe von Montagewerkzeug 040011 aus Ventilgehäuse entfernen.</li> <li>2. Wechselsitz aus Ventilgehäuse nehmen. Dabei auf die Orientierung der Rillenposition achten (oben oder unten).</li> </ol>

3		<p><b>Wenn Rille oben ist:</b> Wechselsitz kann mit Rille unten wieder eingebaut werden.</p> <p><b>Wenn Rille unten ist:</b> Wechselsitz muss ersetzt werden, da nun beide Ventilsitze verschlissen sind. Es ist Empfehlenswert, auch den Dichtsatz zu wechseln. (Siehe Kapitel 7.5)</p>
4		<ol style="list-style-type: none"> <li>O-Ring mithilfe von Montagewerkzeug 040011 in Ventilgehäuse einsetzen.</li> <li>Kollimationsrohr in Ventilgehäuse schrauben und festziehen. Drehmoment siehe Anhang A. <b>Achtung!</b> Ventilgehäuse SW 22 gegenhalten.</li> <li>Pneumatikzylinder druckentlasten und Pneumatikleitung entfernen</li> </ol>
5		<ol style="list-style-type: none"> <li>Schneidkopf in Maschine einbauen. (Kapitel 5.1 und 6)</li> <li>Funktionskontrolle durchführen. (Kapitel 0)</li> </ol>


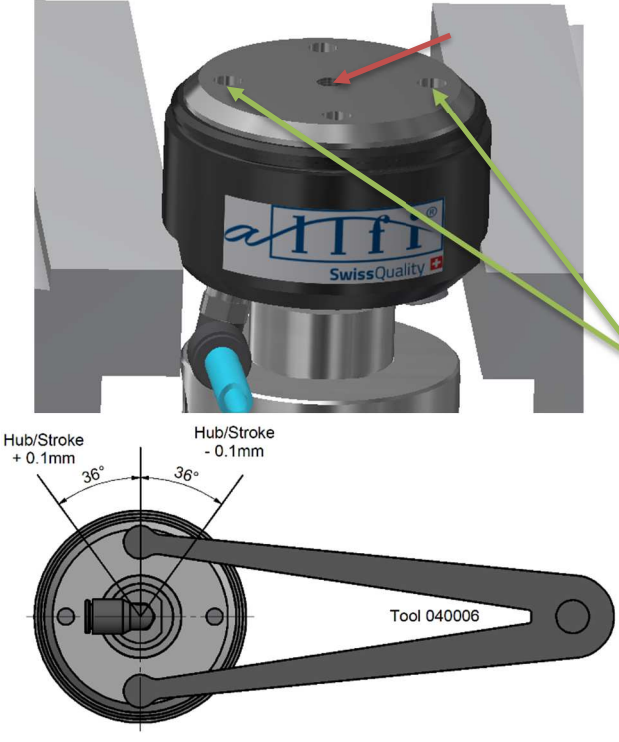
## 7.5 Dichtungssatz und Wechselsitz ersetzen

1		<ol style="list-style-type: none"> <li>Schneidkopf aus der Maschine ausbauen. (Kapitel 6)</li> <li>Pneumatikleitung an Pneumatikzylinder anschliessen und mit Druckluft beaufschlagen (6-7 bar). Die Ventilschneidnadel wird dadurch druckentlastet.</li> <li>Kollimationsrohr aus Ventilgehäuse schrauben. <b>Achtung!</b> Ventilgehäuse SW 22 gegenhalten.</li> <li>Pneumatikzylinder druckentlasten und Pneumatikleitung entfernen.</li> </ol>
2	<p>Rille oben</p>   <p>Rille unten</p> 	<ol style="list-style-type: none"> <li>O-Ring mithilfe von Montagewerkzeug 040011 aus Ventilgehäuse entfernen.</li> <li>Wechselsitz aus Ventilgehäuse nehmen. Orientierung (Rillenposition oben oder unten) für Schritt 7 beachten.</li> </ol>

3		<ol style="list-style-type: none"> <li>1. Pneumatikzylinder an Schlüssel­flächen in Schraubstock einspannen.</li> <li><b>Achtung!</b> Nicht zu fest anziehen, da Zylinder deformiert werden kann. Schonbacken verwenden.</li> <li>2. Ventilgehäuse an SW 22 lösen.</li> </ol>
4		<ol style="list-style-type: none"> <li>1. Ventilgehäuse gemäss Abbildung auf einer festen Unterlage platzieren (Nadelspitz oben).</li> <li>2. Mit Ausstosssporn den Dichtungssatz aus dem Ventilgehäuse drücken.</li> <li>3. Alten Dichtungssatz entsorgen.</li> </ol>
5		<ol style="list-style-type: none"> <li>1. Sicherstellen, dass der Bolzen im Zylinder montiert ist.</li> <li>2. Aussenkonus und Druckfläche der Stützscheibe des neuen Dichtsatzes fetten. Siehe Anhang A</li> <li>3. Neuen Dichtsatz auf Pneumatik­Zylinder auflegen.</li> </ol>
6		<ol style="list-style-type: none"> <li>1. Gewinde des Zylinders gemäss Anhang A fetten.</li> <li>2. Ventilgehäuse auf Zylinder schrauben und mit Drehmoment­schlüssel an SW22 festziehen Drehmoment siehe Anhang A.</li> </ol>
7		<ol style="list-style-type: none"> <li>1. Falls Wechselsitz in Schritt 2 mit Rille oben: - Wechselsitz drehen und mit Rille unten einbauen.</li> <li>2. Falls Wechselsitz in Schritt 2 mit Rille unten: - Wechselsitz ersetzen und neuen Wechselsitz mit Rille oben einbauen. Dichtflächen fetten (Siehe Anhang A)</li> <li>3. O-Ring mithilfe von Montage­werkzeug 040011 in Ventilgehäuse einsetzen.</li> </ol>

8		<ol style="list-style-type: none"> <li>1. Pneumatikleitung an Pneumatikzylinder anschliessen und mit Druckluft beaufschlagen (6-7 bar). Die Ventilmadel wird dadurch druckentlastet.</li> <li>2. Kollimationsrohr in Ventilgehäuse schrauben und festziehen. Drehmoment siehe Anhang A. <b>Achtung!</b> Ventilgehäuse SW 22 gehalten.</li> <li>3. Pneumatikzylinder druckentlasten und Pneumatikleitung entfernen.</li> </ol>
9		<ol style="list-style-type: none"> <li>1. Hub des Pneumatikzylinders einstellen. (Kapitel 7.6)</li> <li>2. Schneidkopf in Maschine einbauen. (Kapitel 5.1 und 6)</li> <li>3. Funktionskontrolle durchführen. (Kapitel 0)</li> </ol>

### 7.6 Hub des Pneumatikzylinders einstellen

1		<ol style="list-style-type: none"> <li>1. Pneumatikzylinder an Schlüsselflächen in Schraubstock einspannen. <b>Achtung!</b> Nicht zu fest anziehen, da Zylinder deformiert werden kann. Schonbacken verwenden.</li> <li>2. Gummiabdeckung vom Schneidkopf entfernen.</li> <li>3. Pneumatikleitung an Pneumatikzylinder anschliessen</li> </ol>
2	 <p>Hub/Stroke + 0.1mm</p> <p>Hub/Stroke - 0.1mm</p> <p>36° 36°</p> <p>Tool 040006</p>	<ol style="list-style-type: none"> <li>1. Durch die Bohrung M5 hindurch die Distanz zum Kolben messen (Zylinderdeckel – Kolben) = <math>X_1</math>.</li> <li>2. Pneumatikzylinder mit Druck beaufschlagen (6-7 bar).</li> <li>3. Distanz zum Kolben erneut messen = <math>X_2</math>.</li> </ol> <p>Momentan eingestellter Hub <math>X_{Hub} = X_1 - X_2</math></p> <p>Sollwert <math>X_{Hub,soll} = 0.7 \text{ mm} \pm 0.1 \text{ mm}</math></p> <ol style="list-style-type: none"> <li>4. Hub mit Stirnlochschlüssel auf Sollwert einstellen: <ul style="list-style-type: none"> <li><b>Achtung!</b> Pneumatikzylinder muss beim Einstellen mit Druckluft beaufschlagt sein.</li> <li>➤ Hub verringern durch Drehen im Uhrzeigersinn</li> <li>➤ Hub vergrössern durch Drehen gegen den Uhrzeigersinn</li> <li>➤ Eine volle Umdrehung (=360°) entspricht 1.0 mm Hubänderung.</li> </ul> </li> <li>5. Hub durch Nachmessen kontrollieren, gegebenenfalls nochmals korrigieren.</li> </ol>

		<p><b>Achtung!</b> Das Gewinde des Deckels darf niemals sichtbar sein! Bei sichtbarem Gewinde ist der Deckel zu weit nach aussen gedreht.</p>
<p>3</p>		<ol style="list-style-type: none"> <li>1. Pneumatikleitung entfernen und Gummiabdeckung montieren.</li> <li>2. Schneidkopf in Maschine einbauen. (Kapitel 5.1 und 6)</li> <li>3. Funktionskontrolle gemäss Kapitel 0 durchführen.</li> </ol>

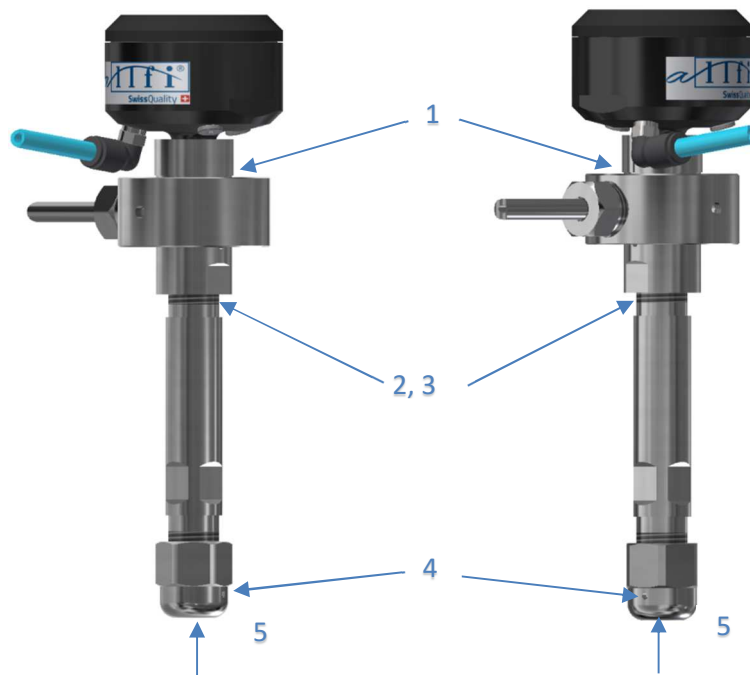
## 8 Störungen und Störungsbehebung



Vor sämtlichen Störungsbehebungen Hochdruck-, Wasser- und Druckluftleitungen drucklos machen.

**Achtung!** Nach sämtlichen Störungsbehebungen ist eine Funktionskontrolle des Schneidkopfs gemäss Kapitel 0 durchzuführen.

### 8.1 Leckage am Schneidkopf:



Pos. der Leckage	Mögliche Ursachen der Leckage	Massnahmen	Kapitel
<b>1</b> Dichtsatz (Sicherstellen, dass nicht Leckage bei Pos. 2 vorliegt)	HD-Dichtung defekt	Dichtungssatz ersetzen	7.5
	Dichtkonus an Ventilgehäuse oder Stützscheibe beschädigt	Beschädigte Teile ersetzen	
	Anzugs-Drehmoment des Zylinders nicht richtig	Zylinder mit vorgeschriebenem Drehmoment festziehen	
	Wasserdruck zu hoch	Einsatzgrenzen berücksichtigen	
<b>2</b> HD-Verschraubung	Anzugs-Drehmoment der Verschraubung der HD-Leitung nicht richtig	Druckschraube der HD-Leitung nachziehen	
	Dichtkonus an HD-Leitung beschädigt	Konus von HD-Leitung nachschneiden	
<b>3</b> Dichtungsstellen Gehäuse - Wechselsitz - Kollimationsrohr	Anzugs-Drehmoment des Kollimationsrohrs nicht richtig	Kollimationsrohr nachziehen	7.3
	Dichtungsflächen beschädigt	Wechselsitz und/oder Ventilgehäuse und/oder Kollimationsrohr ersetzen	7.3 / 7.5
<b>4</b> Dichtungsstelle Kollimationsrohr – Düse	Anzugs-Drehmoment der Düse/Kappe nicht richtig	Kappe nachziehen	7.2
	Dichtungsflächen beschädigt	Düse ersetzen	
<b>5</b> Dichtungsstelle Ventilmadel – Wechselsitz	Fremdkörper in Wechselsitz	Fremdkörper beseitigen	7.5
	Dichtflächen beschädigt	Wechselsitz drehen oder Dichtungssatz und Wechselsitz ersetzen	
	Ventilhub falsch eingestellt	Ventilhub richtig einstellen	7.6
	Wasserdruck zu hoch	Einsatzgrenzen berücksichtigen	
	Tellerfeder gebrochen	Servicestelle benachrichtigen	

## 8.2 Weitere Störungen

Störung	Mögliche Ursachen
Schneidkopf öffnet nicht	Luftdruck zu niedrig
	Düse verstopft
	Nadel gebrochen
Schneidkopf schliesst nicht	Wasserdruck oberhalb des zulässigen Betriebsdrucks
	Tellerfedern gebrochen
	Wechselsitz oder Nadel beschädigt
	Fremdkörper im Ventilsitz
Ungenügende Strahlqualität	Schäden oder Verunreinigen an der Düse
	Wasserdruck stimmt nicht

## 9 Entsorgung

Der Schneidkopf besteht ausschliesslich aus Metall- und Kunststoffteilen. Sämtliche Metallteile können recycelt werden. Die Kunststoffteile gemäss den lokal geltenden Landesvorschriften fachgerecht entsorgen.



## Option Sensor

Artikelnummer 907196

Montage siehe Manual und Zeichnung 907196 (Beilagen von Sensor)

### Sensor

#### Allgemeine Daten

Einbauart	bündig
Nennschaltabstand $S_n$	1,6 mm
Schalthysterese	2 ... 20 % von $S_r$
Schaltzustandsanzeige	2 Punkt-LED rot

#### Elektrische Daten

Schaltfrequenz	< 3 kHz
Betriebsspannungsbereich +Vs	10 ... 30 VDC
Stromaufnahme max. (ohne Last)	12 mA
Ausgangsschaltung	PNP Schliesser (NO)
Spannungsabfall $V_d$	< 2 VDC
Ausgangsstrom	< 100 mA
kurzschlussfest	ja
verpolungsfest	ja

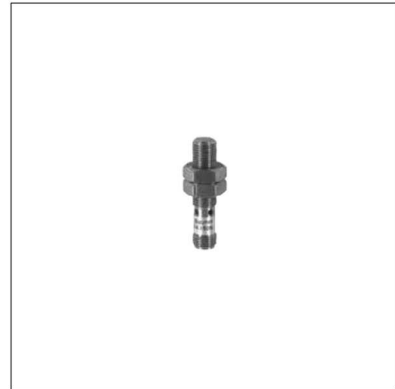
#### Mechanische Daten

Bauform	zylindrisch mit Gewinde
Material (aktive Fläche)	LCP
Gehäusematerial	Chrom-Nickel-Stahl
Baugrösse	5 mm
Gehäuselänge	24 mm
Anschlussart	Stecker M5

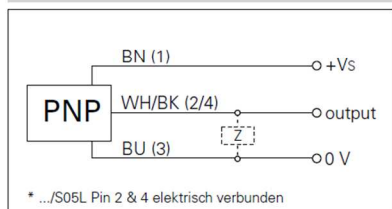
#### Umgebungsbedingungen

Arbeitstemperatur	-25 ... +75 °C
Schutzart	IP 67

#### Foto



#### Anschlussbild



### Kabel mit Winkelstecker

#### Dose

Griffkörper und Kontaktträger	PUR
Rändelmutter	Messing vernickelt

#### Kabel

Leiter	3 x 0,14 mm <sup>2</sup> (18 x 0,1)
Leiterisolation	PVC
Mantel	PUR, schwarz, D = $\varnothing$ 3,0 $\pm$ 0,2
Biegeradius min.	8 mm (fest verlegt)

#### Elektrische Daten

Betriebsspannung	125 VDC
Strombelastbarkeit max.	1 A (40° C)

#### Umgebungsbedingungen

Temperaturbereich	-15 ... +80 °C (Kabel unbewegt)
Schutzart	IP 67 (verschraubt)

#### Daten für den dynamischen Einsatz

Biegeradius	15 mm
Temperaturbereich	-5 ... +80 °C

#### Steckerbelegung

