

Montage- und Wartungsanleitung

Schneidkopf Typ XVIII 2.0
(6200 bar / 90,000 psi)



Original Montage- und Wartungsanleitung

ALLFI AG - Riedenmatt 1 – CH-6370 Stans
Tel.: +41 41 618 05 05 - Fax: +41 41 618 05 10
E-Mail: info@allfi.com - <http://www.allfi.com>

April 2023

Gültigkeitsbereich

Vorliegende Montage- und Wartungsanleitung ist für folgende Schneidköpfe gültig:

Typ XVIII 2.0 (6200 bar / 90,000 psi)	
<ul style="list-style-type: none">➤ 908400-P➤ 908401-P➤ 908402-P➤ 908500-P (mit Centerline IV)➤ 908501-I-P (mit Centerline IV)➤ TE-908409-I-P➤ TE-908411-I-P➤ TE-908423-I-P➤ TE-908509-I-P (mit Centerline IV)➤ TE-908511-I-P (mit Centerline IV)	

Für Abrasiv-Anwendungen ist der Schneidkopf unter anderem mit folgendem Abrasiv-Schneidkopf kombinierbar:

- Centerline Typ II 950800
- Centerline Typ III 950870
- **Centerline Typ IV 950880**
- Centerline Typ IV BY 950881

Manual für Abrasive-Schneidkopf (Centerline) siehe:

Montage- und Wartungsanleitung 950800 950870 950880

Inhaltsverzeichnis

1	Allgemeines	4
1.1	Angaben zur Verwendung der Montage- und Wartungsanleitung.....	4
1.2	Lieferumfang	4
1.3	Garantieanspruch	4
1.4	Haftungsausschluss	4
2	Sicherheit.....	5
2.1	Erläuterung von Symbolen.....	5
2.2	Allgemeine Warnhinweise	5
2.3	Bestimmungsgemäße Verwendung	6
2.4	Unzulässige Verwendung.....	7
2.5	Restrisiken.....	7
2.6	Sicherheitseinrichtungen	8
2.7	Persönliche Schutzausrüstung	8
2.8	Qualifikation des Personals.....	9
3	Aufbau und Funktion des Schneidkopfs.....	9
3.1	Aufbau	9
3.2	Funktion	10
3.3	Zubehör.....	10
4	Allgemeine Technische Daten.....	11
5	Installation und Inbetriebnahme	12
5.1	Befestigung des Schneidkopfs an der Maschine	13
5.2	Schneidkopf spülen	14
5.3	Funktionskontrolle des Schneidkopfs.....	15
6	Deinstallation.....	16
7	Instandhaltung, Wartung und Reparatur	16
7.1	Regelmässige Wartungen	17
7.2	Düse ersetzen.....	17
7.3	Kollimationsrohr ersetzen.....	17
7.4	Wechselsitz umdrehen (wenden).....	18
7.5	Dichtungssatz und Wechselsitz ersetzen	19
7.6	Hub des Pneumatikzylinders einstellen.....	22
8	Störungen und Störungsbehebung	23
8.1	Leckage am Schneidkopf:.....	23
8.2	Weitere Störungen	24
9	Entsorgung.....	24

Anhang A – Technische Zeichnung und Stückliste

1 Allgemeines

1.1 Angaben zur Verwendung der Montage- und Wartungsanleitung

Vorliegende Montage- und Wartungsanleitung ist neben dem Schneidkopf Teil des Produkts. Sie muss vor allen Arbeiten von der mit dem Schneidkopf arbeitenden Person sorgfältig gelesen und verstanden sein. Die Anleitung muss stets in unmittelbarer Nähe des Geräts aufbewahrt werden. Ebenso muss sie allen mit dem Schneidkopf arbeitenden Personen jederzeit zugänglich sein.

Bei Fragen oder Unklarheiten zum Inhalt der Anleitung wenden Sie sich direkt an den Hersteller.

ALLFI AG - Riedenmatt 1 – CH-6370 Stans
Tel.: +41 41 618 05 05 - Fax: +41 41 618 05 10
E-Mail: info@allfi.com - <http://www.allfi.com>

1.2 Lieferumfang

Die in der Lieferung enthaltenen Einzelteile können der Stückliste in Anhang A (Technische Zeichnung und Stückliste) entnommen werden. Bei Erhalt der Lieferung ist diese gemäss Stückliste auf ihre Vollständigkeit, sowie auf deren Unversehrtheit zu prüfen. Allfällig festgestellte Mängel sind unverzüglich dem Hersteller zu melden.

1.3 Garantieanspruch

Auf die in der Lieferung enthaltenen Teile gewährt die ALLFI AG folgende Garantien:

- Material- und Herstellungsgüte von 12 Monaten ab Lieferdatum oder
- Defekte innerhalb der ersten 2'000 Betriebsstunden

Von der Garantieleistung ausgenommen sind folgende Verschleissteile wie:

- Dichtungssatz (bestehend aus Ventilmadel, HD-Dichtung 2.0, Feder und Druckscheibe 2.0)
- Wechselsitz
- Düse
- Kollimationsrohr
- O-Ring
- Ventilgehäuse

1.4 Haftungsausschluss

Für Sach- und Personenschäden, sowie Betriebsstörungen, die aus dem Nichtbeachten dieser Montage- und Wartungsanleitung hervorgehen, lehnt die ALLFI AG jegliche Ansprüche auf Haftung des Herstellers ab.

So sind dies beispielsweise Schäden infolge:

- unzulässiger Verwendung des Schneidkopfs
- mangelhafter Wartung
- Missachtung von Betriebsvorschriften
- Chemischer oder elektrolytischer Einflüsse
- Verwendung von nicht Originalteilen, Originalersatzteilen oder Originalzubehörteilen
- Eigenmächtigen Umbaus
- Nicht oder ungenügend geschultes Personal

Das Ignorieren dieser Weisungen geschieht auf alleiniges Risiko und alleinige Haftung des Betreibers. Ebenso haftet die ALLFI AG für keinerlei Produktionsausfälle.

2 Sicherheit

2.1 Erläuterung von Symbolen

Vorliegende Montage- und Wartungsanleitung enthält wichtige Hinweise und Symbole, die zwingend zu beachten und einzuhalten sind. So sind dies:



! GEFAHR

Weist auf eine Gefahrensituation hin. Wird diese nicht vermieden, sind Tod oder schwere Körperschäden die Folge.



! WARNUNG

Weist auf eine Gefahrensituation hin. Wird diese nicht vermieden, können Tod oder schwere Körperschäden die Folge sein.



! VORSICHT

Weist auf eine Gefahrensituation hin. Wird diese nicht vermieden, können leichte bis mittlere Körperschäden die Folge sein.

HINWEIS

Gefahr, deren Folge Sachschäden sein können.



Gefahrensymbol ohne Schlüsselwort: Ergänzende Hinweise

2.2 Allgemeine Warnhinweise

Unter Verwendung des Schneidkopfs gilt es insbesondere, die im Folgenden aufgeführten Warnhinweise stets zu beachten.



Die aufgeführten Warnhinweise beschränken sich nicht nur auf den Betrieb mit dem maximal zulässigen Betriebsdruck von 6200 bar / 90,000 psi. Sie sind ebenso beim Betrieb mit verringerten Betriebsdrücken jederzeit gültig!


GEFAHR
Gefahr des Abschneidens von Gliedmassen bei Kontakt mit Wasserstrahl

Das Berühren des mit hoher kinetischer Energie versehenen Wasserstrahls kann das Abtrennen entsprechender Gliedmassen zur Folge haben oder zu anderen Verletzungen führen.


Deshalb:

- Maschine nur in Betrieb nehmen, wenn sich keine Personen im Gefahrenbereich des Wasserstrahls befinden.
- Wasserstrahl selbst mit persönlicher Schutzausrüstung niemals berühren.
- Stets genügend Sicherheitsabstand zum eingeschalteten Schneidkopf einhalten.
- Schneidkopf während dem Betrieb niemals direkt von Hand führen.



Bei sämtlichen Verletzungen im Zusammenhang mit dem Wasserstrahl ist umgehend ein Notarzt zu alarmieren.


VORSICHT
Gefahr von Atembeschwerden und Reizungen von Haut und Augen durch freigesetzte Stoffpartikel oder Staub

Bei der Bearbeitung von gewissen Materialien können Stoffpartikel oder Staub in die Luft gelangen, die unter anderem zu Atembeschwerden oder Reizungen von Haut oder Augen führen können.


Deshalb:

- Arbeitsraum um den Schneidkopf stets gut belüften
- Gegebenenfalls nötige Schutzausrüstung (Schutzbrille, Atemmaske, Handschuhe, ...) tragen



Zusätzlich sind die am Einsatzort geltenden Regeln und Vorschriften zur Unfallverhütung allzeit zu befolgen!

2.3 Bestimmungsgemäße Verwendung

Der Schneidkopf ist zum Erzeugen eines ein- und ausschaltbaren Wasserstrahls konzipiert, mit dem Materialien verschiedenster Härten geschnitten werden können. Der Schneidkopf ist dabei fest in der Maschine zu verankern. Als Arbeitsfluid darf ausschliesslich reines Wasser verwendet werden. Die technischen Grenzwerte sind stets einzuhalten.

2.4 Unzulässige Verwendung

Als unzulässige Verwendung des Schneidkopfs gelten unter anderem:

- Die Verwendung jeglicher anderer Arbeitsfluide als Wasser
- Jegliches Beimischen von Zusatzstoffen zum Wasser
- Das Verschliessen jeglicher Druckentlastungsbohrungen
- Das manuelle Führen des Schneidkopfs von Hand
- Übermässige Beanspruchung des Schneidkopfs
- Überschreitung der zulässigen Grenzwerte
- Einsetzen des Schneidkopfs als Sicherheitsventil
- Betreiben des Schneidkopfs bei demontierten oder ausser Kraft gesetzten technischen Schutzeinrichtungen

Ebenso gelten die folgend aufgelisteten Verwendungen als unzulässig, wenn geeignete technische Schutzmassnahmen zum Schutz des Bedieners, anderen Personengruppen, der Maschinenkomponenten selbst oder der Umwelt fehlen:

- Das Schneiden von Materialien, bei deren Bearbeitung gesundheitsschädliche, aggressive oder explosionsfähige Stoffe in Form von Staub, Mikropartikeln oder Gas freigesetzt werden.

Ebenso gelten alle weiteren von der bestimmungsgemässen Verwendung abweichenden Verwendungen des Schneidkopfs als unzulässig. Bei Fragen oder Unklarheiten wenden Sie sich direkt an den Hersteller.

ALLFI AG - Riedenmatt 1 – CH-6370 Stans

Tel.: +41 41 618 05 05 - Fax: +41 41 618 05 10

E-Mail: info@allfi.com - <http://www.allfi.com>

2.5 Restrisiken

Die unter anderem im Folgenden aufgeführten Restrisiken sind durch den Hersteller oder den Betreiber der vollständigen Maschine, in die der Schneidkopf eingebaut wird, so weit wie vernünftigerweise praktikabel zu verringern:

Betriebsphase	Schaden	Gefährdung	Ursache	(mögliche) Massnahmen
Betrieb	Körperschaden	Austreten von Flüssigkeit unter hohem Druck (z.B. über Druckentlastungsbohrungen)	Nichtbeachten der Anzugsmomente	Anzugsdrehmomente befolgen
			Beschädigte Dichtflächen	Regelmässige Kontrollen durchführen
			Bersten/Reissen von Leitungen und Hochdruckkomponenten infolge Defekten	Schutzwände als technische Schutzmassnahme
		Wegfliegende Teile	Nichtbeachten der Anzugsmomente	Anzugsdrehmomente befolgen
			Beschädigte Dichtflächen	Regelmässige Kontrollen durchführen
			Bersten/Reissen von Leitungen und Hochdruckkomponenten infolge Defekten	Schutzwände als technische Schutzmassnahme

Betrieb	Körperschaden	Unkontrollierter Wasserstrahl	Federbruch	Regelmässige Wartung (Kap 7)
		Hohe kinetische Energie des Wasserstrahls	Eindringen von Gliedmassen in Arbeitsbereich des Wasserstrahls	Technische Schutzmassnahmen oder inhärent sichere Konstruktion der Maschine
		Hohe kinetische Energie des Restwasserstrahls	Schneiden von Werkstoffen	Wahl eines richtig dimensionierten Strahlfängers
		Werkstoffpartikel und Spritzwasser		Tragen von Schutzbrille und anderer Schutzausrüstung
	Hörschaden	Mit hoher Geschwindigkeit austretende Flüssigkeit		Spritzschutz als technische Schutzmassnahme
				Tragen von Gehörschutz
			Wahl eines richtig dimensionierten Strahlfängers	

2.6 Sicherheitseinrichtungen

Der Hersteller oder der Betreiber der vollständigen Maschine, in die der Schneidkopf eingebaut wird, hat im Zusammenhang mit dem Gebrauch des Schneidkopfs für die nötigen Sicherheitseinrichtungen zu sorgen. Dies sind unter anderem:

- Schutz gegen Eindringen von Gliedmassen in den Arbeitsbereich des Wasserstrahls
- Schutzvorrichtungen gegen wegfliegende Teile oder austretende Flüssigkeit mit hohem Druck
- Notstopp-Vorrichtung zur Unterbrechung des Arbeitsvorgangs
 - ➔ Aktiv: Manuell ausgelöst durch Bediener
 - ➔ Passiv: Automatisch ausgelöst bei:
 - Eindringen von Gliedmassen in den Arbeitsbereich des Wasserstrahls
 - Versagen von Hochdruckkomponenten oder groben Betriebsstörungen
 - Kollision des Schneidkopfs mit feststehenden Teilen



Durch nicht allzeit funktionstüchtige oder umgehbare Sicherheitseinrichtungen entstehen Gefahren für den Bediener. Der Betreiber hat deren Funktionstüchtigkeit jederzeit sicherzustellen.

2.7 Persönliche Schutzausrüstung

Der Betreiber hat seinem Personal während der Arbeit mit dem Schneidkopf folgende Schutzausrüstung zu Verfügung zu stellen:



- Gehörschutz gegen:
- Lärmemissionen



Schutzbrille gegen:

- Sprühnebel und Staubpartikel
- Wegfliegende Teile

Handschutz gegen:

- scharfe Kanten an Werkstücken
- Eindringen von Mikropartikeln in die Haut

Atemschutz gegen:

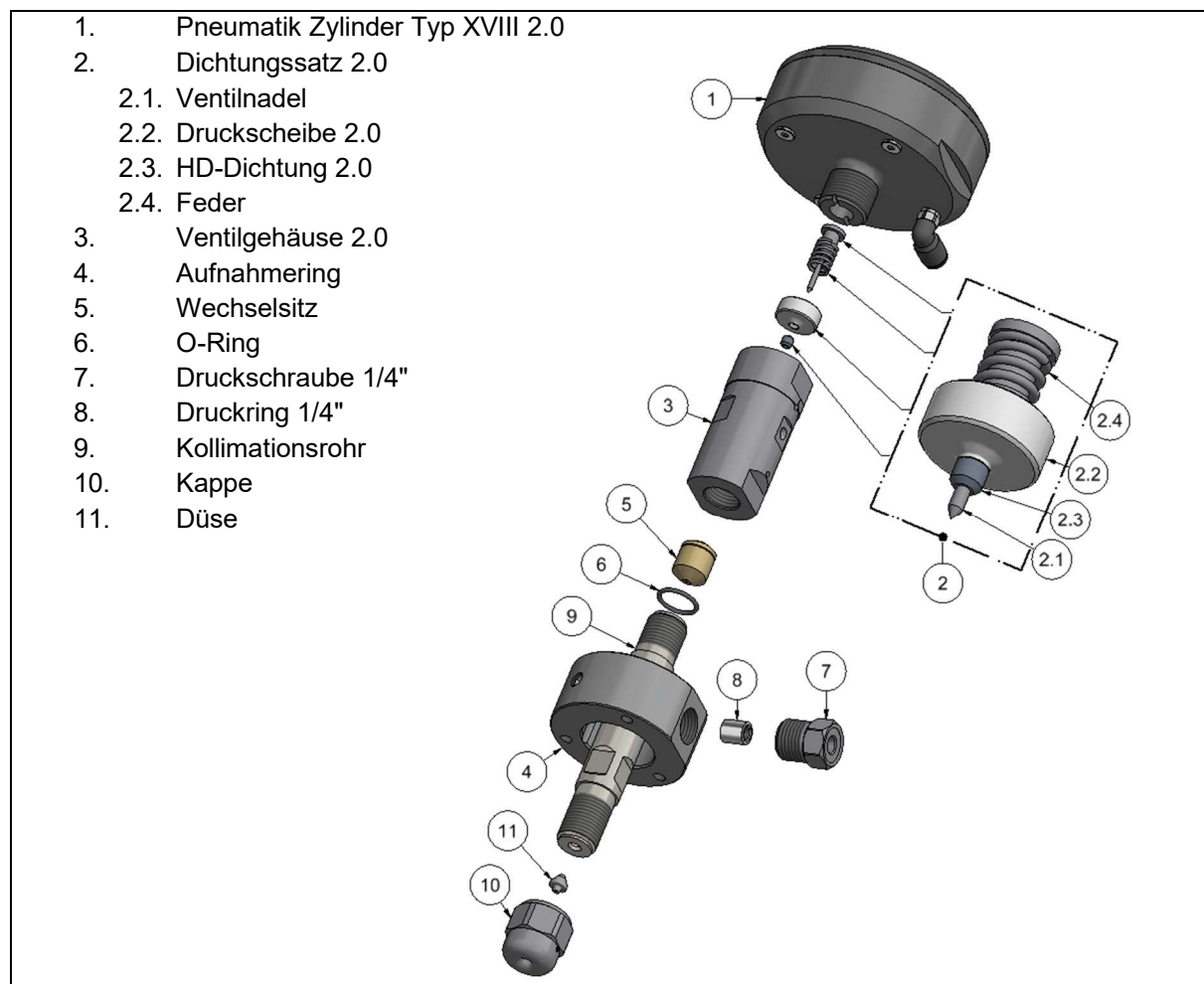
- Einatmen von Staub, Mikropartikeln und Sprühnebel

2.8 Qualifikation des Personals

Der Schneidkopf darf nur von nachweislich geschultem Personal betrieben und gewartet werden.

3 Aufbau und Funktion des Schneidkopfs

3.1 Aufbau



3.2 Funktion

Der Schneidkopf öffnet und schliesst mittels pneumatischen Kolbenantriebs, wobei durch Zuführen von Druckluft in die Druckkammer der Zylinder entgegen der Federkraft angehoben wird. Durch das Anheben wird die Ventildadel aus dem Wechselsitz gehoben und der Wasserkanal geöffnet. Durch Ablassen der Druckluft schliesst der Schneidkopf durch die entsprechende Federkraft. Die Druckluftzufuhr wird über ein gesteuertes Ventil (nicht im Lieferumfang enthalten) ein- und ausgeschaltet. Angaben zum maximal zulässige Betriebsdruck des Wassers siehe Kapitel 4.

3.3 Zubehör

			
Artikel:	Stirnloch-Schlüssel	DX Paste	P-Paste
Artikel-Nr.	040006	051055	051065
Funktion:	Einstellen des Hubs	Fetten von Schraubenverbindungen und metallischen Dichtflächen für Standardanwendungen	Fetten von Schraubenverbindungen und metallischen Dichtflächen für Food safe

				
Artikel:	Drehmoment-schlüssel	Maulschlüssel	Montagewerkzeug für O-Ring	Ausstossdorn
Artikel-Nr.	000468	SW 15 – 000493 SW 17 – 000339 SW 5/8" – 000521 SW 22 – 000272 SW 24 – 000280 SW 27 – 000511	040011	900070
Funktion:	Drehmoment für Schraubenverbindungen		Montage und Demontage von O-Ring	Dichtungssatz und Wechselsitz ersetzen

Alle Zubehörteile für metrische Schneidköpfe sind im Koffer-Set 882101 enthalten

Alle Zubehörteile für imperiale Schneidköpfe sind im Koffer-Set 882101-I enthalten

4 Allgemeine Technische Daten

Pneumatik-Druck:	6 - 7 bar / 87 - 102 psi Schlauchanschluss Ø 6mm
Minimaler Betriebsdruck:	200 bar / 2,900 psi
Maximaler Betriebsdruck:	6200 bar / 90,000 psi
Maximale Temperatur im Betrieb:	50 °C
Maximale Temperatur während Transport und Lagerung:	60 °C
Reaktionszeit:	Bis zu 2 Schaltzyklen pro Sekunde
Gewicht:	ca. 1.5 kg (ohne Centerline)
Lärmemission:	70 – 120 dB (a), abhängig von Düsendröße und Konstruktion des Strahlfängers

Geforderte Wasserqualität:

Wasserparameter	Einheit	Wert
Elektrische Leitfähigkeit	µS / cm	100 – 450
pH-Wert	-	7.0 - 8.5
Gesamthärte	°dH	2.0 - 10.0
Karbonathärte (Säurekapazität pH 4.3)	°dH	2.0 - 10.0
Basekapazität pH 8.2	mmol / l	0 - 0.25
Chlorid	mg / l	≤ 50
Eisen	mg / l	≤ 0.2
Mangan	mg / l	≤ 0.05
Kupfer	mg / l	≤ 2.0
Silikat	mg / l	≤ 5.0
(Filtrat-) Trockenrückstand	mg / l	≤ 350

Spezifische technische Daten wie Abmessungen und Anschlussmasse sind der technischen Zeichnung in Anhang A zu entnehmen.

5 Installation und Inbetriebnahme

Allgemeine Installationshinweise:

- Keinen Druckluftöler verwenden.
- Druckluftfilter mit Wasserabscheider ist zwingend zu installieren.
- Druckluftfilter- und Schaltventil müssen auf einen Nenndurchfluss von rund 5 m³/h ausgelegt sein.
- Vor Anschluss des Schneidkopfs ist auf absolute Reinheit der druckfördernden Leitungen zu achten.
- Hochdruckfilter vor dem Schneidkopf wird empfohlen, um Standzeiten zu verlängern (z.B. ALLFI HD-Filter 931335).
- Bei allfälliger Erstinstallation den entsprechenden Unterkapiteln schrittweise folgen.

WARNUNG

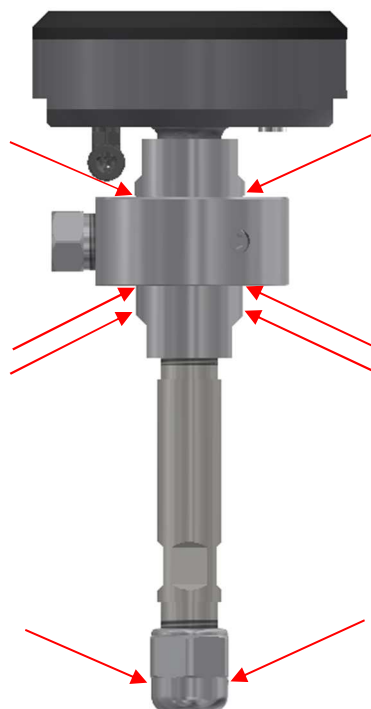
Verletzungsgefahr durch unerlaubtes Schliessen der Druckentlastungsbohrungen

Durch Verschliessen der Druckentlastungsbohrungen kann bei einer Leckage der Druck im Innern des Schneidkopfs nicht entweichen. Als Folge kann der Schneidkopf oder Teile davon explodieren.

Deshalb:

- Druckentlastungsbohrungen nicht verschliessen.

Lage der Druckentlastungsbohrungen an Schneidkopf und Kappe:



HINWEIS
<p>Sachschäden infolge Anfressens</p> <p>Nicht- oder ungenügend gefettete Gewinde und Kontaktflächen können beim Anziehen anfressen.</p> <p>Deshalb:</p> <p>Gewinde und alle metallischen Kontaktflächen immer gemäss Anhang A einfetten.</p>

HINWEIS
<p>Sachschäden oder Leckagen infolge Verunreinigungen</p> <p>Verunreinigungen an Komponenten, im Speziellen an Gewinden, können zu Leckagen oder Schäden führen.</p> <p>Deshalb:</p> <p>Bei der Installation auf Sauberkeit der Komponenten achten.</p>


HINWEIS
<p>Sachschäden infolge Leckagen</p> <p>Bei länger andauernder Leckage können Folgeschäden auftreten.</p> <p>Deshalb:</p> <p>Leckagen umgehend beseitigen (siehe Kapitel 8 „Störungen und Störungsbehebung“).</p>




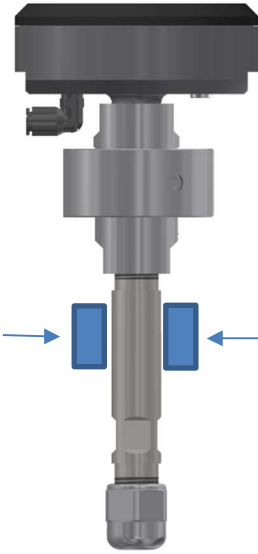
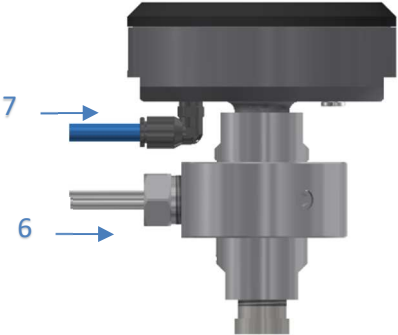
5.1 Befestigung des Schneidkopfs an der Maschine

Der Schneidkopf kann auf zwei verschiedene Arten in die Maschine eingebaut werden. Weitere Befestigungsmöglichkeiten sind mit dem Hersteller abzusprechen.



Beim Befestigen des Schneidkopfs darauf achten, dass dabei keine Druckentlastungsbohrungen verschlossen werden!

	<ol style="list-style-type: none"> 1. Druckschraube aus Aufnahme ring schrauben. 2. Druckring aus Druckschraube entnehmen.
---	--

	<p>3. Druckschraube über Hochdruckleitung ziehen.</p>	
	<p>4. Druckring auf Hochdruckleitung aufschrauben (Linksgewinde). Zwischen Konus und Druckring müssen 1 bis 2 Gewindegänge sichtbar sein.</p>	
<p>Aufschrauben auf Unterlage über Aufnahme ring</p>  <p>(Darstellung exemplarisch) Schneidkopf mit drei M5-Schrauben auf einer Unterlage befestigen.</p>	<p>Befestigen am Kollimationsrohr</p>  <p>(Darstellung exemplarisch) Schneidkopf über Klemmvorrichtung am Kollimationsrohr einspannen.</p>	<p>5. Schneidkopf an Maschine befestigen.</p>
	<p>6. Hochdruckleitung am Aufnahme ring mit Drehmomentschlüssen festziehen (Drehmoment siehe Anhang A).</p> <p>7. Druckluftschlauch einstecken.</p>	

5.2 Schneidkopf spülen

Um zu verhindern, dass mit dem Wasser mitgeführte Partikel nicht die Düse verstopfen oder den Schneidkopf beschädigen, ist der Schneidkopf zu spülen:

- Bei Neuinstallation
- Wenn Hochdruckkomponenten vor dem Schneidkopf gewartet oder ersetzt werden



Vorgehen:

1. Kappe gemäss Kapitel 7.2 abschrauben.
2. Pneumatikzylinder mit Druckluft beaufschlagen.

3. Schneidkopf mit Wasser ($p \leq 500 \text{ bar}$) 5 bis 10 Sekunden lang durchspülen.
4. Kappe mit eingelegter Düse gemäss Kapitel 7.2 am Kollimationsrohr montieren. Düsentyp siehe Anhang A

HINWEIS	
<p>Möglicher Sachschaden infolge direkter Übertragung des Drehmoments auf HD-Dichtstellen</p> <p>Beim Festziehen oder Lösen der Kappe ohne Gegenhalten des Kollimationsrohres wird das Drehmoment direkt auf den Dichtkonus übertragen, was die Dichtflächen beschädigen kann.</p> <p>Deshalb:</p> <p>Kollimationsrohr beim Festziehen oder Lösen der Kappe gegenhalten.</p>	

5.3 Funktionskontrolle des Schneidkopfs

 GEFAHR	
	<p>Gefahr des Abschneidens von Gliedmassen bei Kontakt mit Wasserstrahl</p> <p>Das Berühren des mit hoher kinetischer Energie versehenen Wasserstrahls kann das Abtrennen entsprechender Gliedmassen zur Folge haben oder zu anderen Verletzungen führen.</p> <p>Deshalb:</p> <ul style="list-style-type: none"> ➤ Maschine nur in Betrieb nehmen, wenn sich keine Personen im Gefahrenbereich des Wasserstrahls befinden. ➤ Wasserstrahl selbst mit persönlicher Schutzausrüstung niemals berühren. ➤ Stets genügend Sicherheitsabstand zum eingeschalteten Schneidkopf einhalten. ➤ Schneidkopf während des Betriebs niemals direkt von Hand führen.

Schneidkopf unter Betriebsbedingungen (Wasserdruck = Betriebsdruck) mehrmals ein- und ausschalten. Dabei folgende Punkte prüfen:

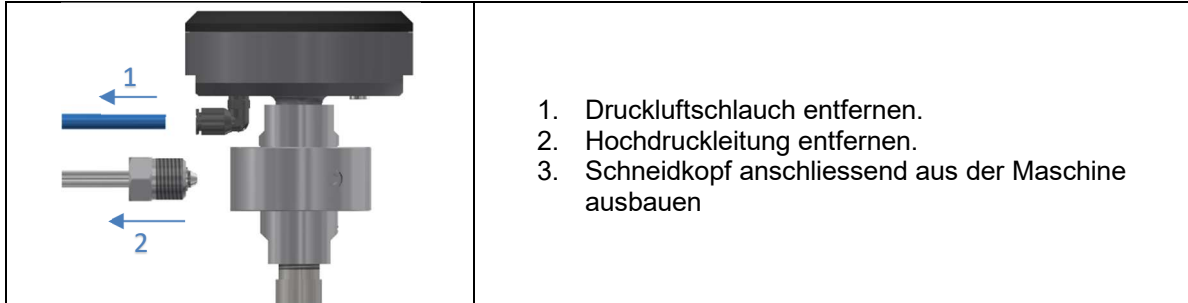
- Fehlerfreies Öffnen und Schliessen
- Keine Verzögerungen beim Öffnen und Schliessen
- Strahlqualität am Austritt der Düse
- Dichtheit des Schneidkopfs

Funktionieren alle geprüften Punkte, so ist der Schneidkopf bereit für den Normalbetrieb. Bei festgestellten Mängeln sei auf das Kapitel 8 „Störungen und Störungsbehebung“ verwiesen.

6 Deinstallation



Vor der Deinstallation Hochdruck-, Wasser- und Druckluftleitung drucklos machen.



1. Druckluftschlauch entfernen.
2. Hochdruckleitung entfernen.
3. Schneidkopf anschliessend aus der Maschine ausbauen

7 Instandhaltung, Wartung und Reparatur



Vor sämtlichen Manipulationen an der Maschine Hochdruck-, Wasser- und Druckluftleitungen drucklos machen.

Generell empfiehlt es sich, den Schneidkopf zu Instandhaltungs-, Wartungs- und Reparaturarbeiten gemäss Kapitel 6 aus der Maschine auszubauen. Dies insbesondere, wenn an der Maschine keine manuelle Druckluftbeaufschlagung des Schneidkopfs möglich ist. Arbeiten, bei denen der Schneidkopf zwingend deinstalliert werden muss, sind an entsprechender Stelle vermerkt.

Alle nicht in diesem Kapitel aufgeführten Instandhaltungs-, Wartungs- und Reparaturarbeiten sind vom Hersteller durchzuführen. Dies betrifft insbesondere Arbeiten am Pneumatikzylinder.

HINWEIS

Sachschäden oder Leckagen infolge Verunreinigungen

Verunreinigungen an Komponenten, im Speziellen an Gewinden, können zu Leckagen oder Schäden führen.

Deshalb:

Bei der Installation auf Sauberkeit der Komponenten achten.

HINWEIS

Möglicher Sachschaden infolge direkter Übertragung des Drehmoments auf HD-Leitung

Beim Lösen oder Anziehen der Kappe ohne Gegenhalten des Kollimationsrohres wird das Drehmoment direkt auf den Konus der HD-Leitung übertragen. In Folge kann der Konus beschädigt werden.

Beim Lösen oder Anziehen des Kollimationsrohres ohne Gegenhalten des Ventilgehäuses wird das Drehmoment direkt auf den Konus der HD-Leitung übertragen. In Folge kann der Konus beschädigt werden.

Deshalb:




- Kollimationsrohr beim Lösen oder Anziehen der Kappe gegenhalten.
- Ventilgehäuse beim Lösen oder Anziehen des Kollimationsrohres gegenhalten.

HINWEIS
<p>Sachschäden infolge Anfressens</p> <p>Nicht- oder ungenügend gefettete Gewinde und Kontaktflächen können beim Anziehen anfressen.</p> <p>Deshalb:</p> <p>Gewinde und alle metallischen Kontaktflächen immer gemäss Anhang A einfetten.</p>

7.1 Regelmässige Wartungen

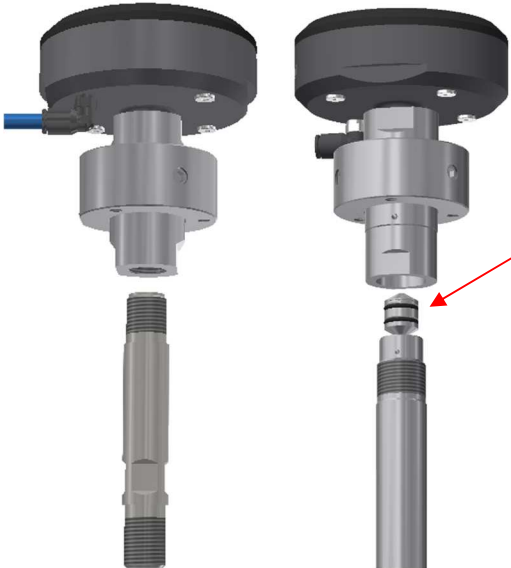

Was	Durch wen	Wann
Tellerfedern und die O-Ringe des Pneumatikzylinders ersetzen	Service ALLFI AG	Alle 2000 Betriebsstunden / 1 Mio. Schaltzyklen
Hub überprüfen	Betreiber	Alle 500 Betriebsstunden / 100000 Schaltzyklen
Dichtheit prüfen	Betreiber	Dauernd
Strahlqualität prüfen	Betreiber	Dauernd
Gummikappe auf Schaden prüfen	Betreiber	Dauernd

7.2 Düse ersetzen


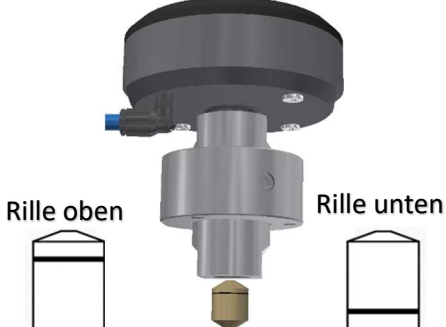
1		<ol style="list-style-type: none"> 1. Sicherstellen, dass der Schneidkopf geschlossen ist. 2. Kappe vom Kollimationsrohr schrauben. Achtung! Kollimationsrohr dabei gegenhalten. 3. Düse aus Kappe entfernen. 4. Kappe und Düsensitz (unteres Ende des Kollimationsrohres) reinigen.
2		<ol style="list-style-type: none"> 1. Düse gemäss Abbildung in Kappe einlegen. Düsentyp siehe Anhang A
3		<ol style="list-style-type: none"> 1. Kappe an Kollimationsrohr schrauben und mit entsprechendem Drehmoment festziehen. Drehmoment siehe Anhang A Achtung! Kollimationsrohr dabei gegenhalten. 2. Funktionskontrolle gemäss Kapitel 5.3 durchführen.

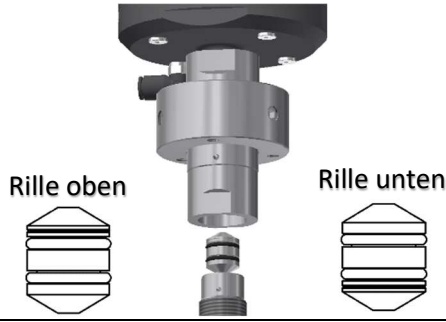
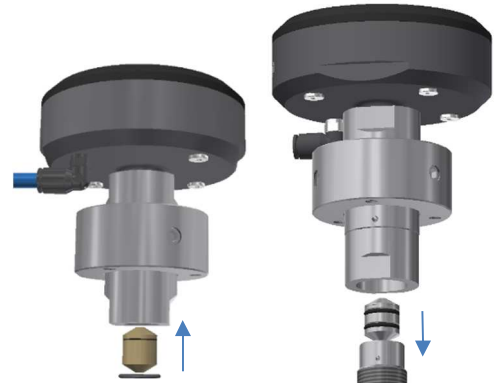
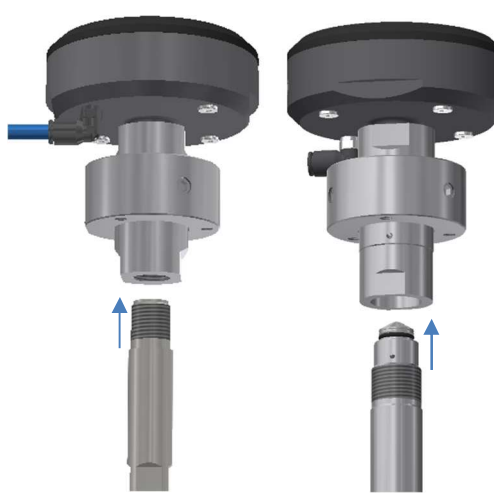
7.3 Kollimationsrohr ersetzen

1		<ol style="list-style-type: none"> 1. Sicherstellen, dass der Schneidkopf geschlossen ist. 2. Kappe vom Kollimationsrohr abschrauben. Achtung! Kollimationsrohr dabei gegenhalten.
---	---	---


2		<ol style="list-style-type: none"> 1. Pneumatikzylinder mit Druckluft beaufschlagen (6-7 bar). Die Ventilschraube wird dadurch druckentlastet. 2. Kollimationsrohr aus Ventilgehäuse schrauben. Achtung! Am Ventilgehäuse gegenhalten. 2.a Gilt nur für Schneidkopf 908401-P: Wechselsitz in gleicher Orientierung ins neue Kollimationsrohr einsetzen. 3. Gewinde von neuem Kollimationsrohr fetten (siehe Anhang A) 4. Neues Kollimationsrohr in Ventilgehäuse schrauben und festziehen. Drehmoment siehe Anhang A. Achtung! Am Ventilgehäuse gegenhalten. 5. Pneumatikzylinder druckentlasten.
3		<ol style="list-style-type: none"> 1. Kappe mit eingelegter Düse am Kollimationsrohr montieren. (Kapitel 7.2) 2. Funktionskontrolle durchführen. (Kapitel 5.3)

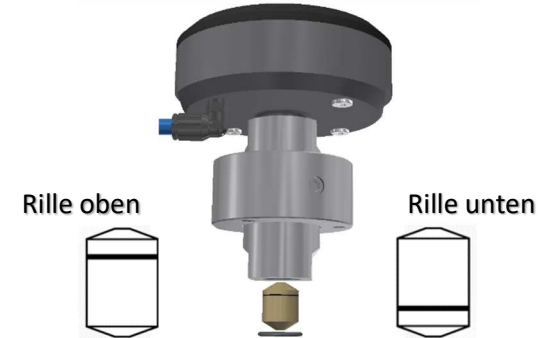
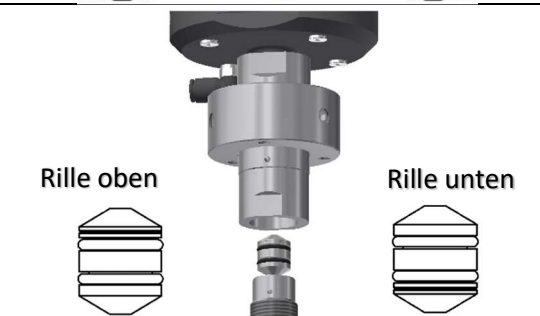
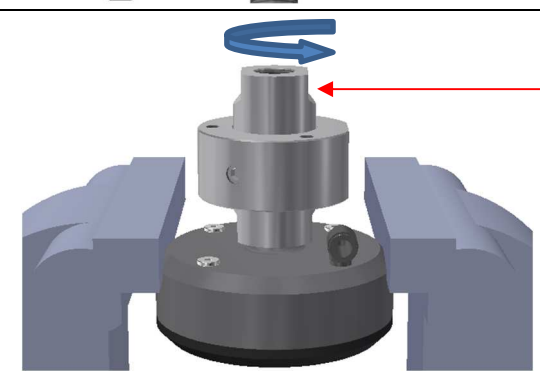

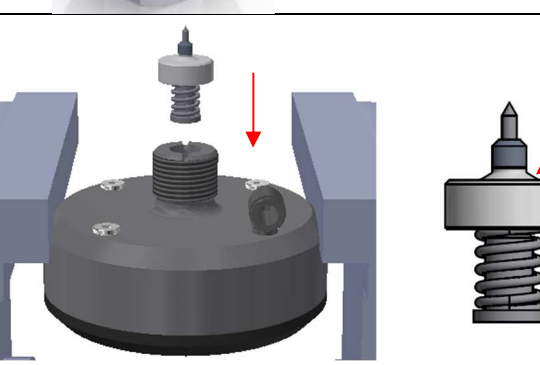
7.4 Wechselsitz umdrehen (wenden)

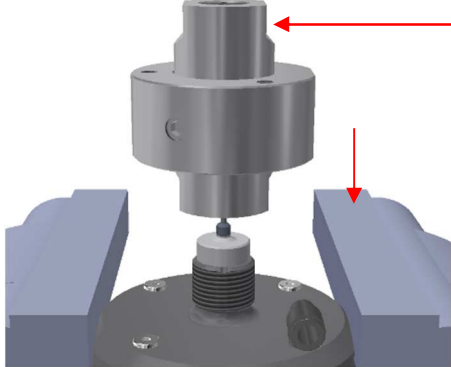
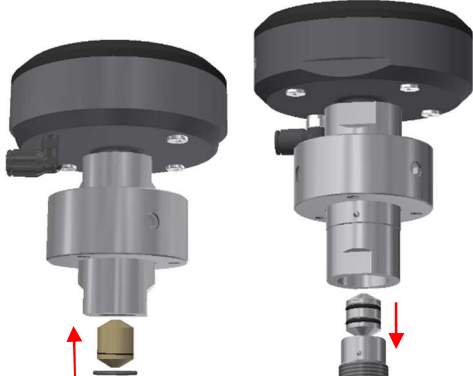
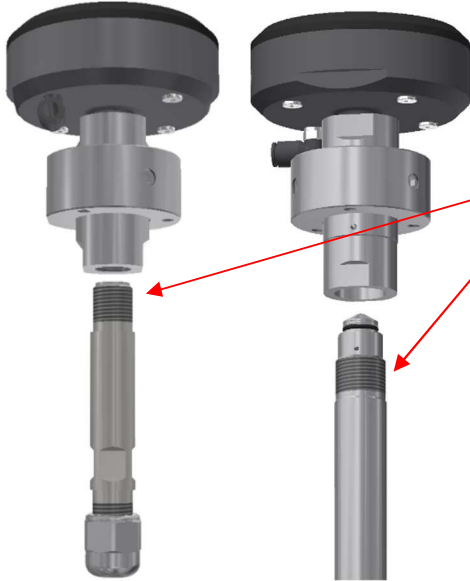
1		<ol style="list-style-type: none"> 1. Schneidkopf aus der Maschine ausbauen empfohlen, vor allem wenn Schneidkopf am Kollimationsrohr befestigt ist. (Kapitel 6) 2. Pneumatikleitung an Pneumatikzylinder anschliessen und mit Druckluft beaufschlagen (6-7 bar). Die Ventilschraube wird dadurch druckentlastet. 3. Kollimationsrohr aus Ventilgehäuse schrauben. Achtung! Am Ventilgehäuse gegenhalten.
2a		<p>Gilt nicht für Schneidkopf: 908401-P</p> <ol style="list-style-type: none"> 1. O-Ring mit Hilfe von Montagewerkzeug 040011 aus Ventilgehäuse entfernen. 2. Wechselsitz aus Ventilgehäuse nehmen. Dabei auf die Orientierung der Rillenposition achten (oben oder unten).

<p>2b</p>		<p>Gilt nur für Schneidkopf: 908401-P</p> <ol style="list-style-type: none"> 1. Wechselsitz aus Kollimationsrohr ziehen. Dabei auf die Orientierung der Rillenposition achten (oben oder unten).
<p>3</p>		<p>Wenn Rille oben ist: Wechselsitz kann mit Rille unten wieder eingebaut werden.</p> <p>Wenn Rille unten ist: Da nun beide Ventilsitze verschlissen sind, muss Wechselsitz durch neuen ersetzt und mit Rille oben eingebaut werden. Es ist Empfehlenswert, auch den Dichtsatz zu wechseln. (Siehe Kapitel 7.5)</p>
<p>4</p>		<ol style="list-style-type: none"> 1. O-Ring mit Hilfe von Montagewerkzeug 040011 in Ventilgehäuse einsetzen. gilt nicht für Schneidkopf:908401-P 2. Kollimationsrohr in Ventilgehäuse schrauben und festziehen. Drehmoment siehe Anhang A. Achtung! Am Ventilgehäuse gegenhalten. 3. Pneumatikzylinder druckentlasten und Pneumatikleitung entfernen 4. Schneidkopf in Maschine einbauen. (Kapitel 5.1) 5. Funktionskontrolle durchführen. (Kapitel 5.3)

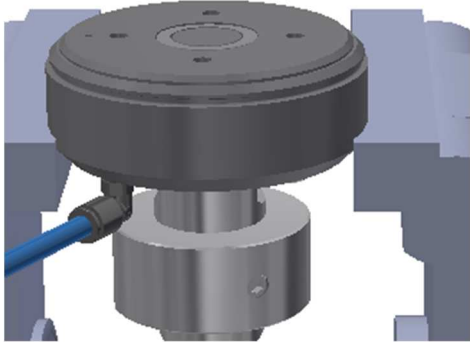
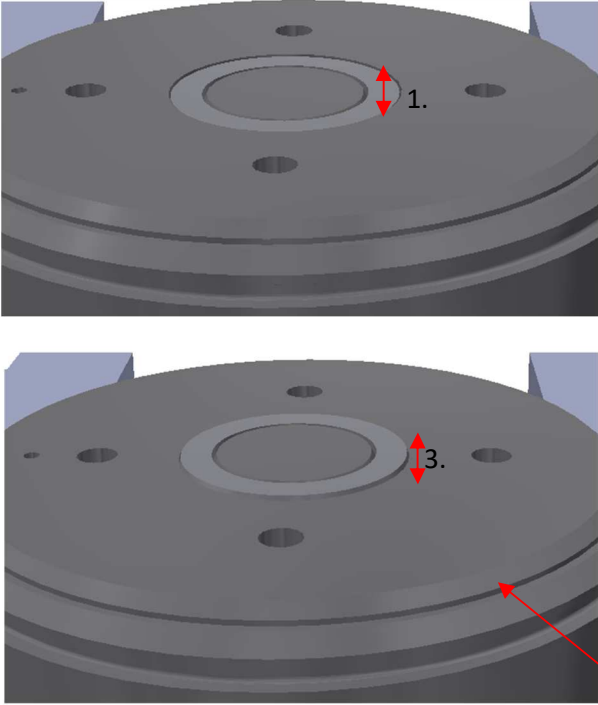
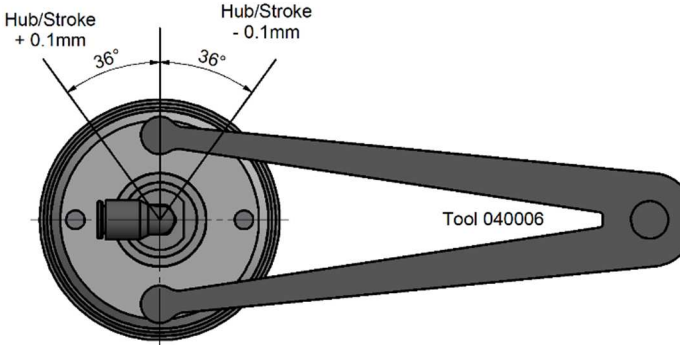
7.5 Dichtungssatz und Wechselsitz ersetzen

<p>1</p>		<p>Für das Wechseln des Dichtungssatzes und Wechselsitzes ist der Schneidkopf zwingend aus der Maschine auszubauen</p> <ol style="list-style-type: none"> 1. Schneidkopf aus der Maschine ausbauen. (Kapitel 6). 2. Pneumatikzylinder mit Druckluft beaufschlagen (6-7 bar). Die Ventilschraube wird dadurch druckentlastet. 3. Kollimationsrohr aus Ventilgehäuse schrauben. Achtung! Am Ventilgehäuse gegenhalten. 4. Pneumatikzylinder druckentlasten und Pneumatikleitung entfernen.
----------	---	---

2a		<p>Gilt nicht für Schneidkopf: 908401-P</p> <ol style="list-style-type: none"> O-Ring mit Hilfe von Montagewerkzeug 040011 aus Ventilgehäuse entfernen. Gilt nicht für Schneidkopf: 908401-P Wechselsitz aus Ventilgehäuse nehmen. Dabei auf die Orientierung der Rillenposition (oben oder unten) für Schritt 7 merken.
2b		<p>Gilt nur für Schneidkopf: 908401-P</p> <ol style="list-style-type: none"> Wechselsitz aus Kollimationsrohr ziehen. Dabei auf die Orientierung der Rillenposition (oben oder unten) für Schritt 7 merken.
3		<ol style="list-style-type: none"> Pneumatikzylinder an Schlüsselflächen in Schraubstock einspannen. Achtung! Nicht zu fest festziehen, da Zylinder deformiert werden kann. Schonbacken verwenden. Ventilgehäuse lösen.
4		<ol style="list-style-type: none"> Ventilgehäuse gemäss Abbildung auf einer festen Unterlage platzieren (Nadelspitz nach oben). Mit Ausstossdorn den Dichtungssatz aus dem Ventilgehäuse drücken. Alten Dichtungssatz entsorgen.
5		<ol style="list-style-type: none"> Aussenkonus und Druckfläche der Stützscheibe des neuen Dichtsatzes nach Anhang A einfetten. Neuen Dichtsatz auf Pneumatikzylinder setzen.

6		<ol style="list-style-type: none"> 1. Gewinde des Zylinders gemäss Anhang A fetten. 2. Ventilgehäuse auf Zylinder schrauben und mit Drehmomentschlüssel festziehen (Drehmoment siehe Anhang A).
7		<p>Falls bei Schritt 2 Rille oben war: Wechselsitz kann mit Rille unten wieder eingebaut werden.</p> <p>Falls bei Schritt 2 Rille unten war: Da nun beide Ventilsitze verschlissen sind, muss Wechselsitz durch neuen ersetzt und mit Rille oben eingebaut werden</p>
8		<ol style="list-style-type: none"> 1. O-Ring mit Hilfe von Montagewerkzeug 040011 in Ventilgehäuse einsetzen. gilt nicht für Schneidkopf:908401-P 2. Pneumatikzylinder mit Druckluft beaufschlagen (6-7 bar). Die Ventilsitz wird dadurch druckentlastet. 3. Gewinde von Kollimationsrohr gemäss Anhang A fetten. 4. Kollimationsrohr in Ventilgehäuse schrauben. Drehmoment siehe Anhang A. Achtung! Am Ventilgehäuse gegenhalten. 5. Pneumatikzylinder druckentlasten und Pneumatikleitung entfernen. 6. Hub des Pneumatikzylinders einstellen. (Kapitel 7.6) 7. Schneidkopf in Maschine einbauen. (Kapitel 5.1) 8. Funktionskontrolle gemäss Kapitel 5.3 durchführen.

7.6 Hub des Pneumatikzylinders einstellen

<p>1</p>		<ol style="list-style-type: none"> 1. Pneumatikzylinder an Schlüssel­flächen in Schraubstock einspannen. Achtung! Nicht zu fest anziehen, da Zylinder deformiert werden kann. Schonbacken verwenden. 2. Gummiabdeckung vom Schneidkopf entfernen. 3. Pneumatikleitung an Pneumatikzylinder anschliessen
<p>2</p>	 	<ol style="list-style-type: none"> 1. Distanz zwischen Zylinderdeckel und Kolben messen = X_1. 2. Pneumatikzylinder mit Druck beaufschlagen (6-7 bar). 3. Distanz zwischen Zylinderdeckel und Kolben messen = X_2. Momentan eingestellter Hub $X_{Hub} = X_1 + X_2$ Sollwert $X_{Hub, soll} = 0.7 \text{ mm} \pm 0.1 \text{ mm}$ 4. Hub mit Stirnlochschlüssel einstellen: Achtung! Pneumatikzylinder muss beim Einstellen mit Druckluft beaufschlagt sein. <ul style="list-style-type: none"> ➤ Hub verringern durch Drehen im Uhrzeigersinn ➤ Hub vergrößern durch Drehen gegen den Uhrzeigersinn ➤ Eine volle Umdrehung ($\approx 360^\circ$) entspricht 1.0 mm Hubänderung. 5. Hub durch Nachmessen kontrollieren. Achtung! Das Gewinde des Deckels darf niemals sichtbar sein! Ist das Gewinde sichtbar, ist der Deckel zu weit nach aussen gedreht.
<p>3</p>		<ol style="list-style-type: none"> 1. Pneumatikleitung entfernen und Gummiabdeckung montieren. 2. Schneidkopf in Maschine einbauen. (Kapitel 5.1) 3. Funktionskontrolle gemäss Kapitel 5.3 durchführen.

8 Störungen und Störungsbehebung



Vor sämtlichen Störungsbehebungen Hochdruck-, Wasser- und Druckluftleitungen drucklos machen.

HINWEIS

Sachschäden infolge Leckagen

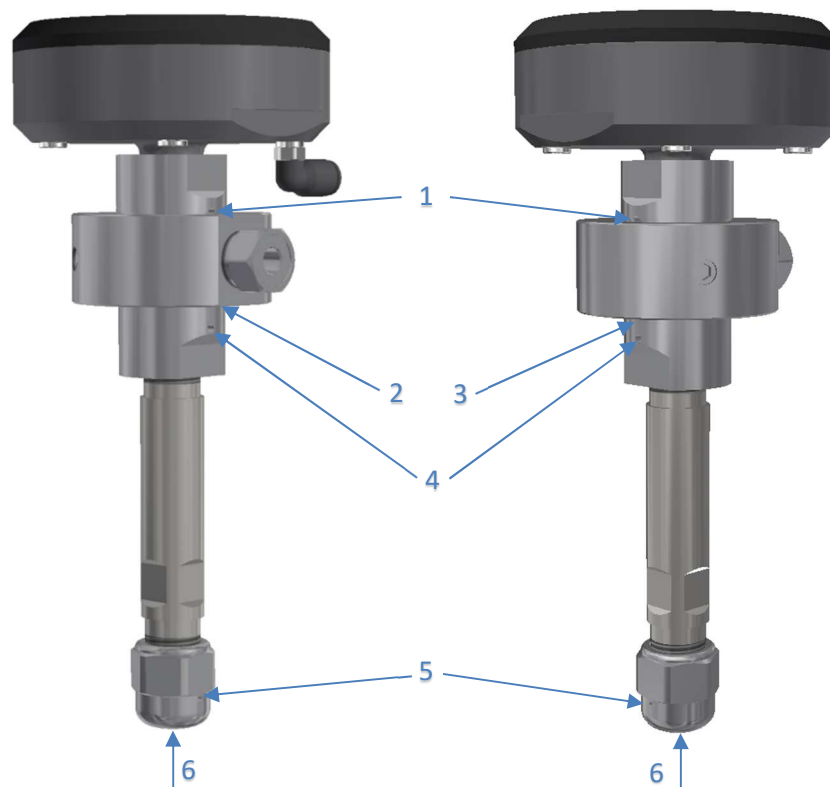
Bei länger andauernder Leckage können Folgeschäden auftreten.

Deshalb:

Leckagen umgehend beseitigen

Achtung! Nach sämtlichen Störungsbehebungen ist eine Funktionskontrolle des Schneidkopfs gemäss Kapitel 5.3 durchzuführen.

8.1 Leckage am Schneidkopf:



Pos. der Leckage	Mögliche Ursachen der Leckage	Massnahmen	Kapitel
1 Dichtsatz (Sicherstellen, dass nicht Leckage bei Pos. 2 vorliegt)	HD-Dichtung defekt	Dichtungssatz ersetzen	7.4
	Dichtkonus an Ventilgehäuse oder Stützscheibe beschädigt	Beschädigte Teile ersetzen	7.4
	Anzugs-Drehmoment des Zylinders nicht richtig	Festschrauben mit vorgeschriebenem Drehmoment	7.4
	Wasserdruck zu hoch	Einsatzgrenzen berücksichtigen	4
2 HD-Verschraubung	Anzugs-Drehmoment der Verschraubung der HD-Leitung nicht richtig	Druckschraube der HD-Leitung nachziehen	5.1

	Dichtkonus an HD-Leitung beschädigt	Konus von HD-Leitung nach schneiden	
3 Dichtungsstelle Gehäuse – Wechselsitz	Anzugs-Drehmoment des Kollimationsrohrs nicht richtig	Kollimationsrohr nachziehen	7.3
	Dichtungsflächen beschädigt	Wechselsitz und/oder Ventilgehäuse ersetzen	7.4
4 Dichtungsstelle Wechselsitz – Kollimationsrohr	Anzugs-Drehmoment des Kollimationsrohrs nicht richtig	Kollimationsrohr nachziehen	7.3
	Dichtungsflächen beschädigt	Wechselsitz und/oder Kollimationsrohr ersetzen	7.3 / 7.5
5 Dichtungsstelle Kollimationsrohr – Düse	Anzugs-Drehmoment der Düse/Kappe nicht richtig	Kappe nachziehen	7.2
	Dichtungsflächen beschädigt	Düse ersetzen	
6 Dichtungsstelle Ventalnadel – Wechselsitz	Fremdkörper in Wechselsitz	Fremdkörper beseitigen	7.4
	Dichtflächen beschädigt	Dichtungssatz und/oder Wechselsitz ersetzen	
	Ventilhub falsch eingestellt	Ventilhub richtig einstellen	7.5
	Wasserdruck zu hoch	Einsatzgrenzen berücksichtigen	4
	Tellerfeder gebrochen	Servicestelle benachrichtigen	

8.2 Weitere Störungen

Störung	Mögliche Ursachen
Schneidkopf öffnet nicht	Luftdruck zu niedrig
	Düse verstopft
Schneidkopf schliesst nicht	Wasserdruck oberhalb des zulässigen Betriebsdrucks
	Ermüdung der Tellerfedern
	Wechselsitz oder Nadel beschädigt
	Fremdkörper im Ventilsitz
Ungenügende Strahlqualität	Schäden oder Verunreinigen an der Düse
	Wasserdruck stimmt nicht

9 Entsorgung

Der Schneidkopf besteht ausschliesslich aus Metall- und Kunststoffteilen. Sämtliche Metallteile können recycelt werden. Die Kunststoffteile gemäss den lokal geltenden Landesvorschriften fachgerecht entsorgen.