

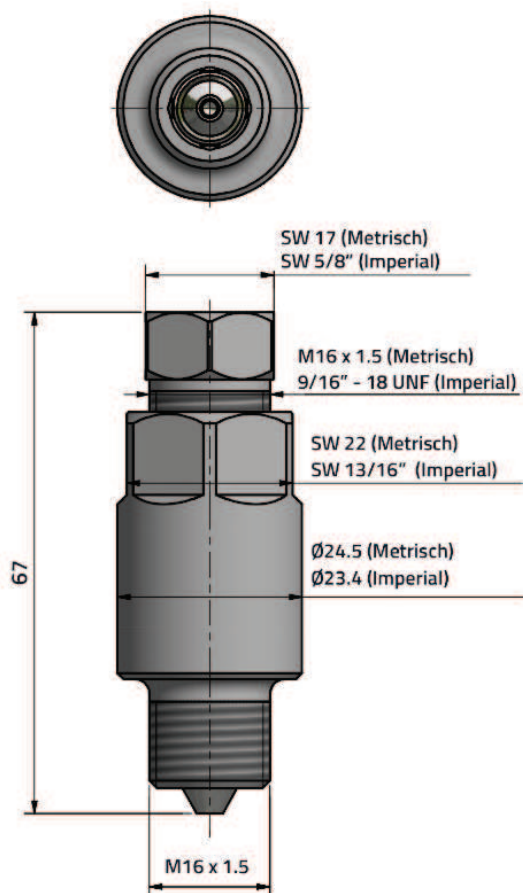


Eigenschaften

- Für den Einsatz bis zu 4150 bar / 60,000 psi ausgelegt
- Sehr kompaktes und leichtes Design
- Verfügbar metrisch oder imperial
- Minimaler Leistungsabfall an einer Düse durch hohe Wasser-Durchflussmenge
- Verringert den Verschleiss an Düsen
- Verringerte Stillstandzeiten des Wasserstrahlsystems
- Filtereinsätze in den Mesh-Größen 7 μ , 10 μ , 18 μ , 35 μ , 50 μ , 70 μ



Technische Daten



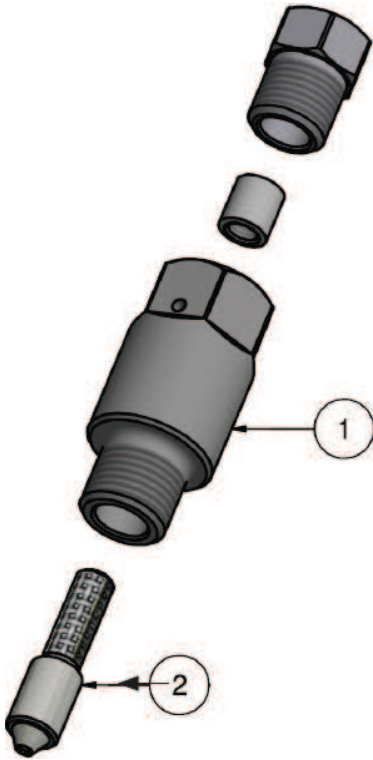
Artikel Nummer	Düsendurchmesser [mm]	Wasserdurchfluss [L/min]	max. Druck [bar/psi]
7 μ			
931411 931411-I	< 0.12	0.5	4150 / 60,000
10 μ			
931410 931410-I	< 0.13	0.6	4150 / 60,000
18 μ			
931418 931418-I	< 0.20	1.5	4150 / 60,000
35 μ			
931435 931435-I	< 0.25	2.0	4150 / 60,000
50 μ			
931450 931450-I	< 0.40	5.0	4150 / 60,000
70 μ			
931470 931470-I	< 0.50	7.0	4150 / 60,000

Weitere Informationen unter

ALLFI website : allfi.com
 ALLFI webshop : allfiwaterjetparts.com
 Kontakt : info@allfi.com



Ersatzteile und Werkzeuge



Artikel Nummer		Beschreibung
931411 / 931411-I		
1	931403 / 931403-I	Filtergehäuse Mini 2.0
2	931409	Filterelement Mini 2.0 - 7 µ
931410 / 931410-I		
1	931403 / 931403-I	Filtergehäuse Mini 2.0
2	931404	Filterelement Mini 2.0 - 10 µ
931418 / 931418-I		
1	931403 / 931403-I	Filtergehäuse Mini 2.0
2	931405	Filterelement Mini 2.0 - 18 µ
931435 / 931435-I		
1	931403 / 931403-I	Filtergehäuse Mini 2.0
2	931406	Filterelement Mini 2.0 - 35 µ
931450 / 931450-I		
1	931403 / 931403-I	Filtergehäuse Mini 2.0
2	931407	Filterelement Mini 2.0 - 50 µ
931470 / 931470-I		
1	931403 / 931403-I	Filtergehäuse Mini 2.0
2	931408	Filterelement Mini 2.0 - 70 µ
Tools		
	000468	Drehmomentschlüssel 20 - 100 Nm
	000339	Aufsteck-Maulschlüssel SW 17 (für metrisch)
	000521	Aufsteck-Maulschlüssel SW 5/8" (für imperial)
	000272	Aufsteck-Maulschlüssel SW 22 (für metrisch)
	000519	Aufsteck-Maulschlüssel SW 13/16" (für imperial)
	051055	DX Paste (gegen festfressen)
	882100	Werkzeugkoffer 1 unbestückt



882100 - Werkzeugkoffer

Weitere Informationen unter

ALLFI website : allfi.com
 ALLFI webshop : allfiwaterjetparts.com
 Kontakt : info@allfi.com

Superior Waterjet Parts

