



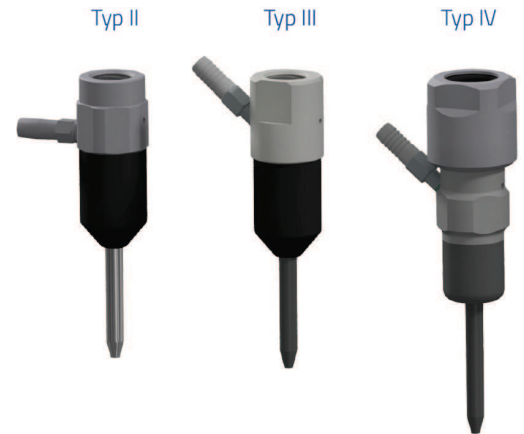
Schneidköpfe

Abrasiv Systeme - Schneidkopf

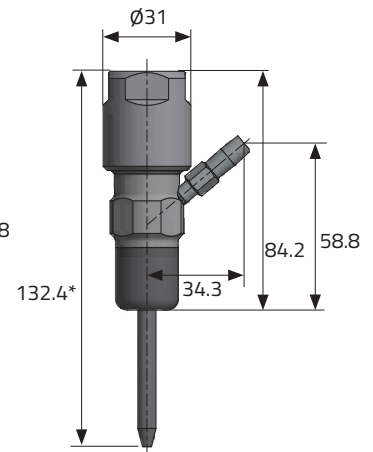
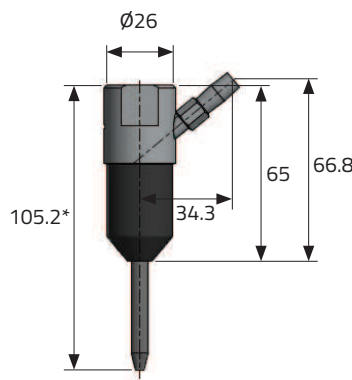
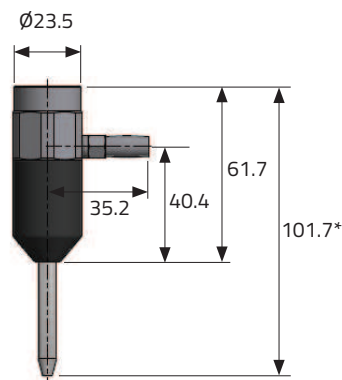


Eigenschaften

- Austauschbare Mischkammer
- Hartmetallkomponenten für längere Lebensdauer
- Enge Toleranz und konische Spannzone für eine genaue Ausrichtung



Technische Daten



* Die Abmessungen beziehen sich auf die Fokussierrohr 635-0762-xxx.
Beachte: die Fokussierdüse ist in der Zusammenstellung nicht enthalten

Alle Masse in [mm]

	950800 Centerline Typ II	950870 Centerline Typ III	950880 Centerline Typ IV
Max. Druck	6.200 bar/ 90.000 psi	6.200 bar/ 90.000 psi	6.200 bar/ 90.000 psi
Zuführ-Winkel	90°	50°	50° drehbar
Düsentyp	91 /94 (4.150 bar/ 60.000 psi) 94-S1 (6.200 bar/ 90.000 psi)	91 /94 (4.150 bar/ 60.000 psi) 94-S1 (6.200 bar/ 90.000 psi)	91 /94 (4.150 bar/ 60.000 psi) 94-S1 (6.200 bar/ 90.000 psi)
Fokussierrohr	635-xxxx-xxxx	635-xxxx-xxxx	635-xxxx-xxxx

Weitere Informationen unter

ALLFI website : allfi.com
 ALLFI webshop : allfiwaterjetparts.com
 Kontakt : info@allfi.com

Superior Waterjet Parts

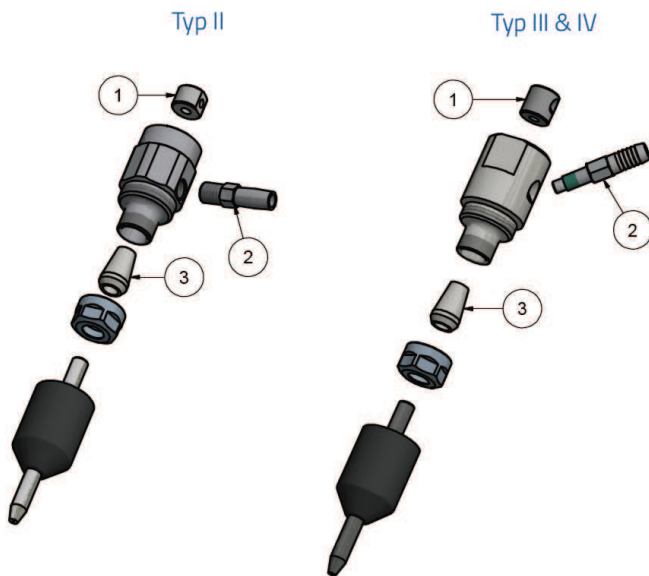




Schneidköpfe

Abrasiv Systeme - Schneidkopf

Ersatzteile und Werkzeug



Artikel Nummer		Beschreibung
Ersatzteil		
1	950813	Mischkammer Centerline Typ III/ IV
1	950809	Mischkammer Centerline Typ II
2	950812	Rohrstutzen für Centerline Typ III/ IV
2	950808	Rohrstutzen für Centerline Typ II
3	000301	Spannzange ER 11 D 6,5
Werkzeuge		
	882101	Werkzeugkoffer für Schneidkopf
	950090	Spritzschutz ID 6,00 – 7,14



950090 - Spritzschutz



882101 - Werkzeugkoffer für Schneidkopf



©08/2022 ALLFI

Weitere Informationen unter

ALLFI website : allfi.com
 ALLFI webshop : allfiwaterjetparts.com
 Kontakt : info@allfi.com

Superior Waterjet Parts