

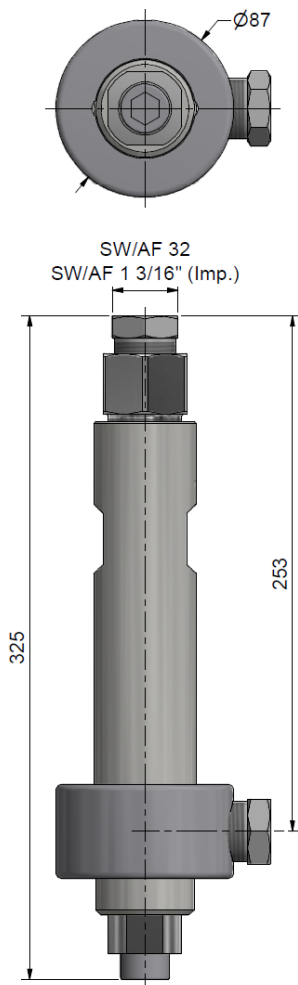


Eigenschaften

- Filter für mehrere Schneidköpfe
- Verfügbar metrisch oder imperial
- Minimaler Leistungsabfall an einer Düse durch hohe Wasserdurchflussmenge
- Verringert den Verschleiss an Düsen
- Verringerte Stillstandzeiten des Wasserstrahlsystems durch 14-fach grössere Filteroberfläche
- Filtereinsätze in den Mesh-Grössen 10 µ; 18 µ; 35 µ; 50 µ; 70 µ



Technische Daten



Artikel Nummer	Düsen- \varnothing [mm]	Durchfluss [L/min]	max. Druck [bar/psi]	Gewinde
10 µ				
939110 939110-I	< 0.13	2.0	4.150 / 60.000	M30 x 2 1 1/8" - 12UNF
18 µ				
939118 939118-I	< 0.20	5.0	4.150 / 60.000	M30 x 2 1 1/8" - 12UNF
35 µ				
939135 939135-I	< 0.25	10.0	4.150 / 60.000	M30 x 2 1 1/8" - 12UNF
50 µ				
939150 939150-I	< 0.40	15.0	4.150 / 60.000	M30 x 2 1 1/8" - 12UNF
70 µ				
939170 939170-I	< 0.50	20.0	4.150 / 60.000	M30 x 2 1 1/8" - 12UNF

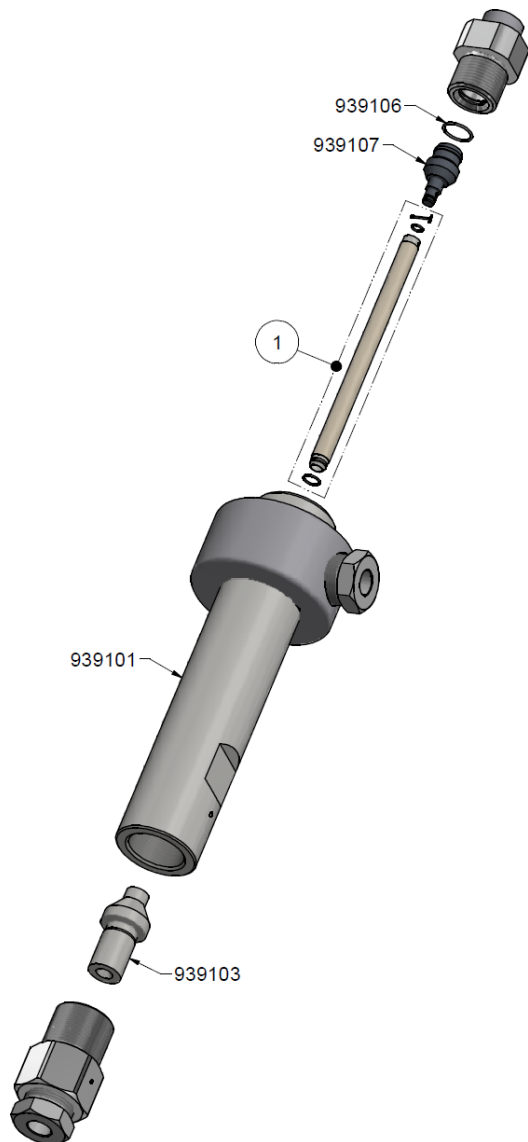
Weitere Informationen unter

ALLFI website : allfi.com
 ALLFI webshop : allfiwaterjetparts.com
 Kontakt : info@allfi.com





Ersatzteile und Werkzeuge



Artikel Nummer	Beschreibung
9391xx & 9391xx-I	
- 939103	Verbindungsstück 9/16"
- 939106	Sprengring 9/16"
- 939107	Filterhalter 9/16"
939110 / 939110-I	
1 939125	Filterelement 9/16" 10 µ
939118 / 939118-I	
1 939126	Filterelement 9/16" 18 µ
939135 / 939135-I	
1 939127	Filterelement 9/16" 35 µ
939150 / 939150-I	
1 939128	Filterelement 9/16" 50 µ
939170 / 939170-I	
1 939129	Filterelement 9/16" 70 µ
Werkzeuge	
883000	Drehmomentschlüssel 40-200 Nm
000503	Aufsteck-Maulschlüssel SW 32 (für metrisch)
000522	Aufsteck-Maulschlüssel SW 1 3/16" (für imperial)
051055	DX Paste (gegen festfressen)
000367	Aufsteckknarre 16Z 1/2"
000507	Einsatz für I-6kt. SW 14 1/2 Zoll

Weitere Informationen unter

ALLFI website : allfi.com
 ALLFI webshop : allfiwaterjetparts.com
 Kontakt : info@allfi.com

