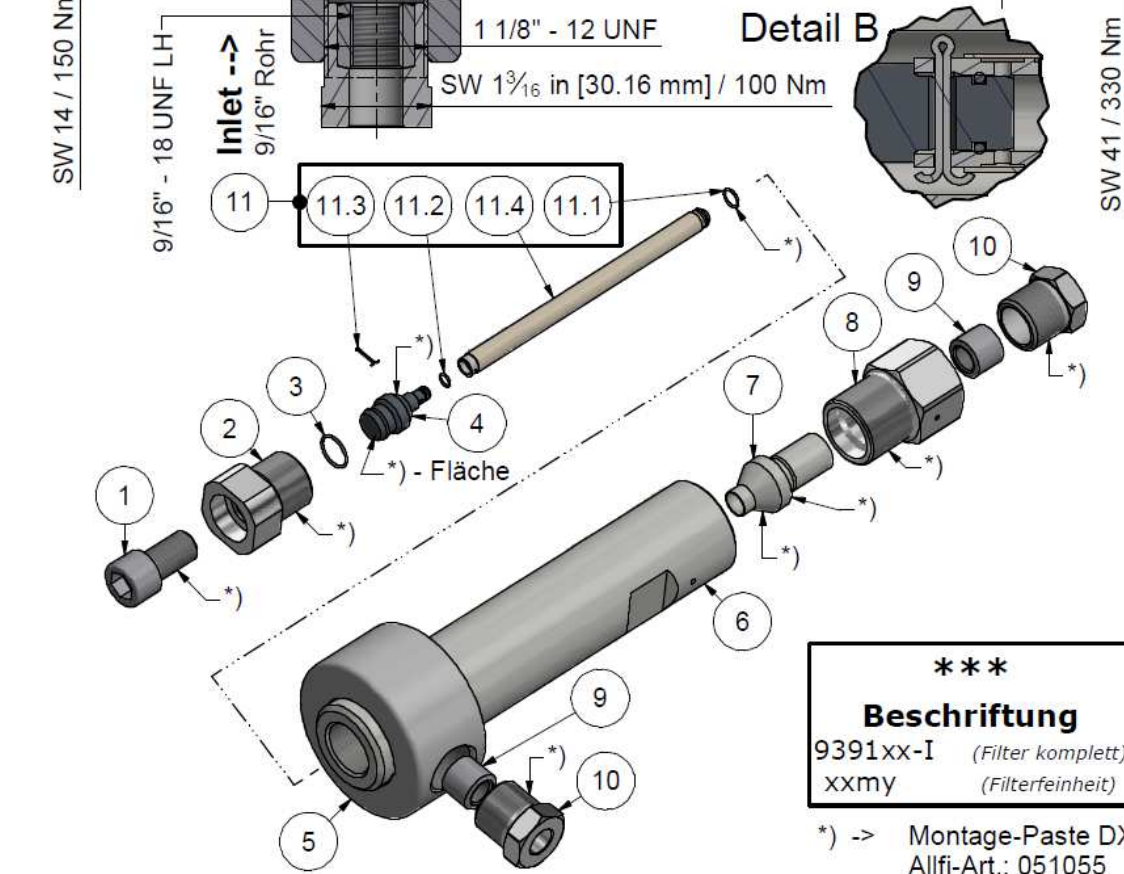
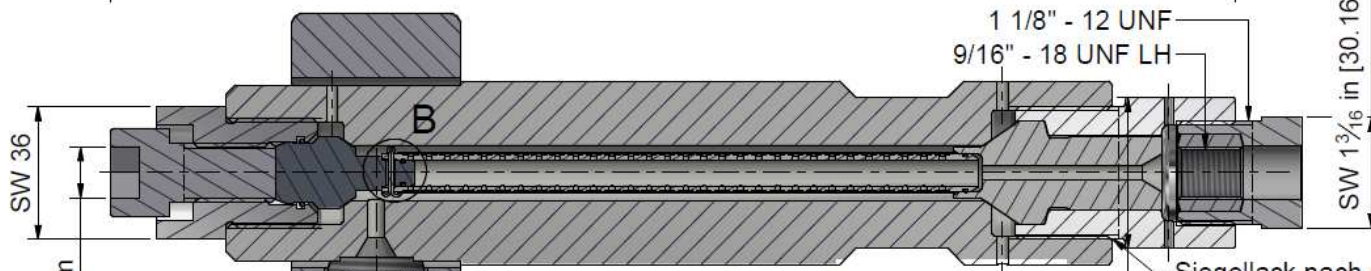


Wartung / Montage

Diese Zeichnung ist Anhang A der Montage- und Wartungsanleitung "HD-Eckfilter 9_16".
 Komplette Betriebsanleitung siehe QR-Code oder unter:
<https://www.allfi.com/dienstleistungen/downloads/produkt-manuals/>
 - Druckentlastungsbohrungen dürfen nicht verschlossen werden.
 - Durchflussrichtung beachten.
 - Verschmutzte Filter führen zu grossem Druckverlust, Reinigung siehe Montage- und Wartungsanleitung.

| Filterfeinheit | Filterkomplett | Filterelement |
|----------------|----------------|---------------|
| Ohne Filter | 939100-I | - |
| 10my | 939110-I | 939125 |
| 18my | 939118-I | 939126 |
| 35my | 939135-I | 939127 |
| 50my | 939150-I | 939128 |
| 70my | 939170-I | 939129 |



Siegellack nach dem testen

| Pos. | Stk. | Gegenstand | Artikel | Kommentare | Gewicht |
|------|------|-------------------------|-------------|----------------------|----------|
| 1 | 1 | Schraube 9/16" | 939108 | | 91.7 g |
| 2 | 1 | Verschlusschraube 9/16" | 939102 | | 211.4 g |
| 3 | 1 | Sprengring 9/16" | 939106 | | 0.1 g |
| 4 | 1 | Filterhalter 9/16" | 939107 | Verschleissenteil | 45.8 g |
| 5 | 1 | Aufnahmering 9/16" Imp | 939104-I | | 1399.3 g |
| 6 | 1 | Filtergehäuse 9/16" | 939101 | Verschleissenteil | 3028.8 g |
| 7 | 1 | Verbindungsstück 9/16" | 939103 | Verschleissenteil | 24.9 g |
| 8 | 1 | Filtermutter 9/16" Imp | 939111-I | | 363.7 g |
| 9 | 2 | Druckring 9/16" | 719100 | | 28.9 g |
| 10 | 2 | Druckschraube 9/16" Imp | 709107 | | 14.1 g |
| 11 | 1 | Filterelement 9/16" | Refer table | Verschleissenteil | 57 g |
| 11.1 | 1 | O-Ring | 010047 | In Pos. 11 enthalten | 0 g |
| 11.2 | 1 | O-Ring | 010138 | In Pos. 11 enthalten | 0 g |
| 11.3 | 1 | Splint | 040134 | In Pos. 11 enthalten | 0 g |

Allgemeintoleranzen ISO 2768-1 mK Diese Zeichnung ist unser geistiges Eigentum und darf ohne unsere Einwilligung weder kopiert, vervielfältigt, weitergegeben, noch zur Ausführung benutzt werden Gewicht 5.31 kg

Änderungen:
 A) Fettangaben geändert, 12.07.2017 AM
 B) Beschriftung neu definiert, 28.09.2017 AM
 C) 0152, Pos. 4,6 & 8 removed, 22.09.2023 AM

| | | | |
|----------------------------|------------------|---------------|---------------|
| HD-Eckfilter 9/16" 2.0 Imp | Masstab 2 : 3 | Ersetzt für | - |
| | | Ersetzt durch | - |
| | | Gezeichnet | 06.03.2017 AM |
| | | Geprüft | 24.03.2017 BT |
| | | Freigabe | 24.03.2017 BT |
| | | Indexfreigabe | 22.03.2024 PH |

***** Beschriftung**
 9391xx-I (Filter komplett)
 xxmy (Filterfeinheit)
 *) -> Montage-Paste DX
 Allfi-Art.: 051055

allfi Components
 ALLFI AG - RIEDENMATT 1 - CH-6370 STANS
 TELEFON +41(0)41-618 05 05
 E-MAIL: sales@allfi.com <http://www.allfi.com>

Max. 4150 bar / 60,000 psi

939100-I Index C

| | |
|----------------|---|
| Blatt-Nr. | 1 |
| Anzahl Blätter | 2 |