

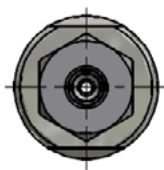
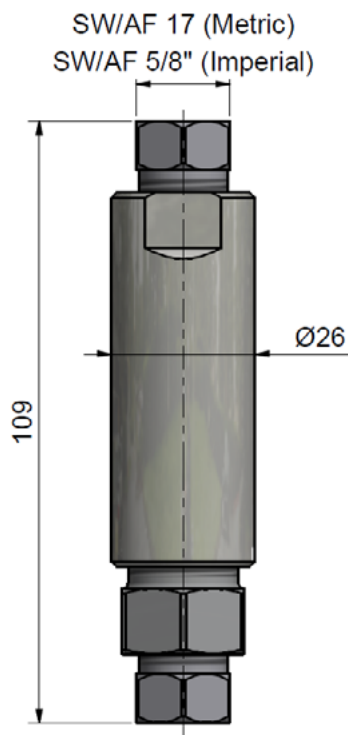


Eigenschaften

- Kompakte und leichte Ausführung
- Verfügbar metrisch oder imperial
- Minimaler Leistungsabfall an einer Düse durch hohe Wasserdurchflussmenge
- Verringert den Verschleiss an Düsen
- Verringerte Stillstandzeiten des Wasserstrahlsystems
- Filtereinsätze in den Mesh-Größen 7µ, 10µ, 18µ, 35µ, 50µ, 70 µ



Technische Daten



Artikel Nummer	Düse-Ø [mm]	Durchfluss [L/min]	max. Druck [bar/psi]	Gewinde
7 µ				
935007 935007-I	< 0.12	0.5	4150 / 60,000	M16 x 1.5 9/16" - 18UNF
10 µ				
935010 935010-I	< 0.15	0.8	4150 / 60,000	M16 x 1.5 9/16" - 18UNF
18 µ				
935018 935018-I	< 0.20	1.5	4150 / 60,000	M16 x 1.5 9/16" - 18UNF
35 µ				
935035 935035-I	< 0.25	2.0	4150 / 60,000	M16 x 1.5 9/16" - 18UNF
50 µ				
935050 935050-I	< 0.40	5.0	4150 / 60,000	M16 x 1.5 9/16" - 18UNF
70 µ				
935070 935070-I	> 0.50	7.0	4150 / 60,000	M16 x 1.5 9/16" - 18UNF

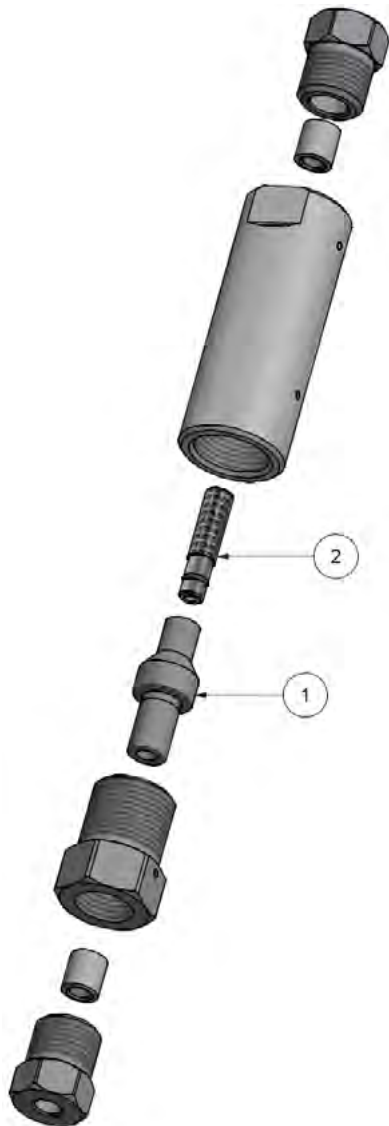
Weitere Informationen unter

ALLFI website : allfi.com
 ALLFI webshop : allfiwaterjetparts.com
 Kontakt : info@allfi.com





Ersatzteile und Werkzeuge



Artikel Nummer		Beschreibung
935007 / 935007-I		
1	935051	Filterhalter 2.0
2	930312-1	Filterelement zu HD-Filter 7 µ
935010 / 935010-I		
1	935051	Filterhalter 2.0
2	930309-1	Filterelement zu HD-Filter 10 µ
935018 / 935018-I		
1	935051	Filterhalter 2.0
2	930304-1	Filterelement zu HD-Filter 18 µ
935035 / 935035-I		
1	935051	Filterhalter 2.0
2	930307-1	Filterelement zu HD-Filter 35 µ
935050 / 935050-I		
1	935051	Filterhalter 2.0
2	930311-1	Filterelement zu HD-Filter 50 µ
935070 / 935070-I		
1	935051	Filterhalter 2.0
2	930306-1	Filterelement zu HD-Filter 70 µ
Werkzeuge		
	000468	Drehmomentschlüssel 20-10 Nm
	000339	Aufsteck-Maulschlüssel SW 17 (Metrisch)
	000521	Aufsteck-Maulschlüssel SW 5/8" (Imperial)
	000272	Schraubenschlüssel AF 22 (Metrisch)
	000519	Schraubenschlüssel AF 13/16" (Imperial)
	051055	DX Paste (gegen festfressen)
	882100	Werkzeugkoffer 1 unbestückt



882100 - Werkzeugkoffer

Weitere Informationen unter

ALLFI website : allfi.com
 ALLFI webshop : allfiwaterjetparts.com
 Kontakt : info@allfi.com

Superior Waterjet Parts

