

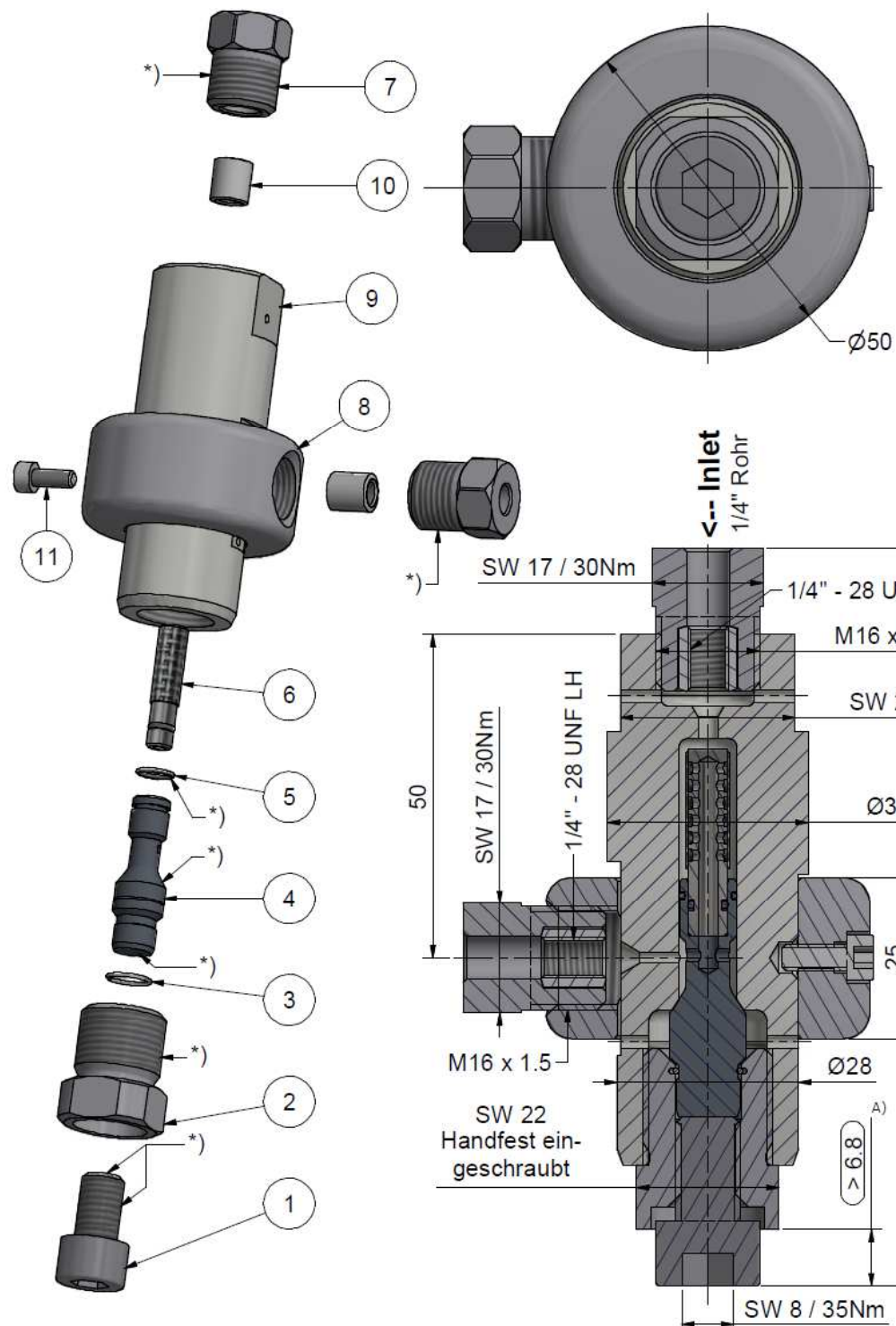
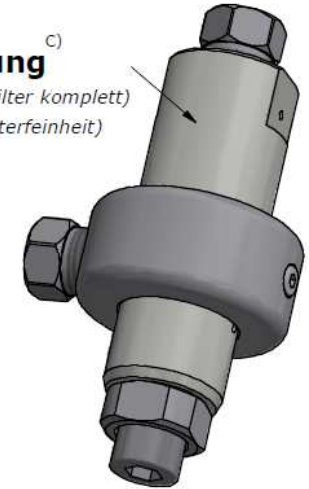
## Wartung / Montage

Diese Zeichnung ist Anhang A der Montage- und Wartungsanleitung "HD-Eckfilter 2.0".  
 Komplette Montage- und Wartungsanleitung unter [www.allfi.com](http://www.allfi.com)  
 -Druckentlastungsbohrungen dürfen nicht verschlossen werden

Filterfeinheit	Filter komplett	Filterelement
Ohne Filter	931300	-
07my	931307	930312-1
10my	931310	930309-1
18my	931318	930304-1
35my	931335	930307-1
50my	931350	930311-1
70my	931370	930306-1

## Beschriftung<sup>c)</sup>

9313xx (Filter komplett)  
 xxmy (Filterfeinheit)



\*) -> Montage-Paste DX  
 ALLFI-Art.: 051055

Pos.	Stk.	Gegenstand	Artikel	Kommentare	Gewicht
1	1	Schraube	931355		23.3 g
2	1	Verschlussschraube	931354		54.9 g
3	1	Sprengring	931356		0 g
4	1	Filterhalter	931353		17.8 g
5	1	O-Ring	010065		0 g
6	1	Filterelement		Verschleissteil	5 g
7	2	Druckschraube 1/4"	701403		29.1 g
8	1	Aufnahmering	931051		234.9 g
9	1	Filtergehäuse	931352	Verschleissteil	351.6 g
10	2	Druckring 1/4"	711403		3.1 g
11	1	Schraube In-6kt - M4 x 10 - A2	000122		0.3 g

Allgemeintoleranzen ISO 2768-1 m Diese Zeichnung ist unser geistiges Eigentum und darf ohne unsere Einwilligung weder kopiert, vervielfältigt, weitergegeben, noch zur Ausführung benutzt werden Gewicht 0.75 kg

Änderungen:	Ersatz für	-
A) Kontrollmass war >5.8mm, 15.02.2016 AM	Ersatz durch	-
C) Beschriftung angepasst, 23.08.2017 AM	Gezeichnet	02.11.2015 AM
D) Pos. 11 neu, 18.10.2024 AM	Geprüft	25.01.2016 BT
	Freigabe	25.01.2016 BT
	Indexfreigabe	18.10.2024 AM

## HD-Eckfilter 2.0

Masstab  
4 : 3



Max. 4150 bar / 60,000 psi  
 Metallisch dichtend

ALLFI AG - RIEDENMATT 1 - CH-6370 STANS  
 TELEFON +41(0)41-618 05 05  
 E-MAIL: [sales@allfi.com](mailto:sales@allfi.com)

<http://www.allfi.com>

931300

Index	Blatt-Nr.	1
D	Anzahl Blätter	2