

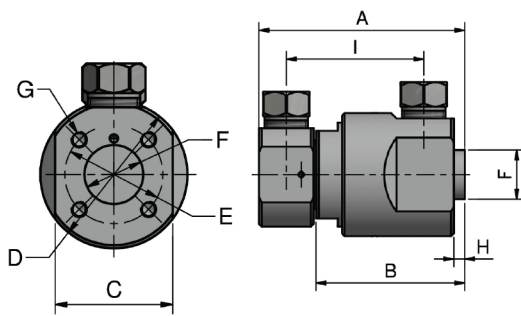


Eigenschaften

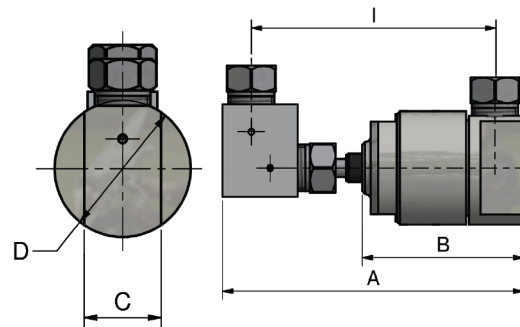
- Geeignet für den Gebrauch bis 4.150 bar/ 60.000 psi oder 6.200bar/ 90.000 psi
- Kompakte Bauform
- Minimales Drehmoment auch bei maximalem Betriebsdruck
- Längere Standzeit durch die neueste Dichtungstechnologie 2.0
- Leichter Austausch der Hochdruckdichtung mittels Spezialwerkzeug
- Variable Anpassung durch modularen Aufbau



Technische Daten



921500



921400-P

Artikel Nummer	Max. Druck [bar/psi]	Gewindegröße	Abmessungen [mm]								
			A	B	C	D	E	F	G	H	I
1/4"											
921500	4,150 / 60,000	M16 x 1.5	75.4	54.5	36	Ø45	PCD 30	Ø18 h9	M5 x 8	4	50.4
921400-P	6,200 / 90,000		104.4	56	22	Ø39	-	-	-	-	84.4

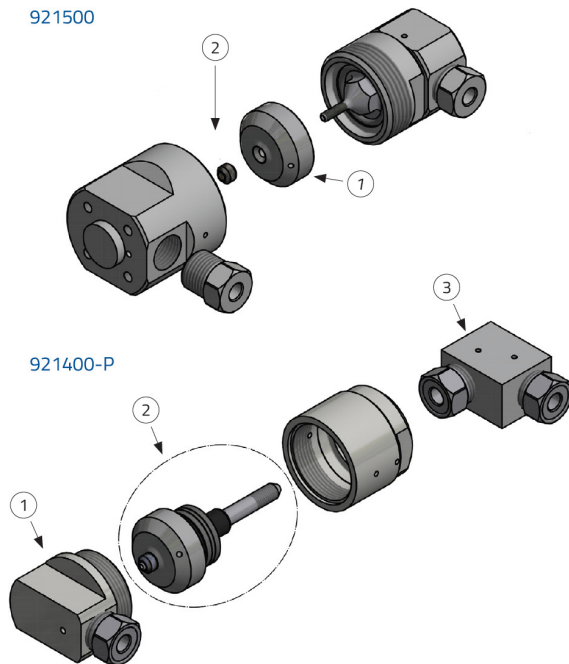
Weitere Informationen unter

ALLFI website : allfi.com
 ALLFI webshop : allfiwaterjetparts.com
 Kontakt : info@allfi.com





Ersatzteile und Werkzeuge



Artikel Nummer		Beschreibung
921500		
1	921002-P	Druckscheibe 2.0
2	912052	HD-Dichtung 2.0
921400-P		
1	921315-P	Deckel 90° Winkel 2.0
2	890051-P	Verschleissteil-Set
3	201414-P	Winkelverschraubung 1/4"
Tools		
882100	Werkzeugkoffer 1 unbestückt	
051055	DX Paste (gegen festfressen)	
000339	Aufsteck-Maulschlüssel SW 17	
000503	Aufsteck-Maulschlüssel SW 32	
000468	Drehmomentschlüssel 20-100 Nm	
883000	Drehmomentschlüssel 40-200 Nm (für 921400-P)	
910078	Demontage-Werkzeug	



882100 - Werkzeugkoffer

Weitere Informationen unter

ALLFI website : allfi.com
 ALLFI webshop : allfiwaterjetparts.com
 Kontakt : info@allfi.com

Superior Waterjet Parts

