

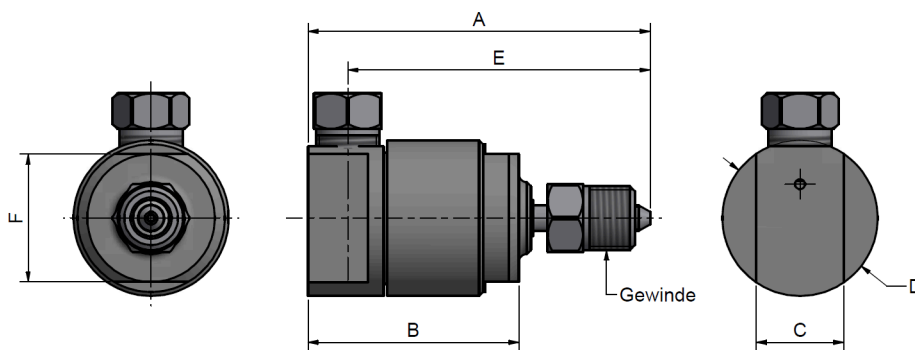


## Eigenschaften

- Kompakte Bauform
- Minimales Drehmoment auch bei maximalem Betriebsdruck
- Längere Standzeit durch die neueste Dichtungstechnologie 2.0
- Leichter Austausch der Hochdruckdichtung mittels Spezialwerkzeug
- Variable Anpassung durch modularen Aufbau



## Technische Daten



Artikel Nummer	Max. Druck [bar/psi]	Gewinde	Abmessungen [mm]					
			A	B	C	D	E	F
1/4"								
921300	4150 / 60,000	M16 x 1.5	86	53	22	Ø39	76	32
921300-I	4150 / 60,000	9/16" - 18 UNF	86	53	22	Ø39	76	32
921300-P	6200 / 90,000	M16 x 1.5	91	53	22	Ø39	81	32

Weitere Informationen unter

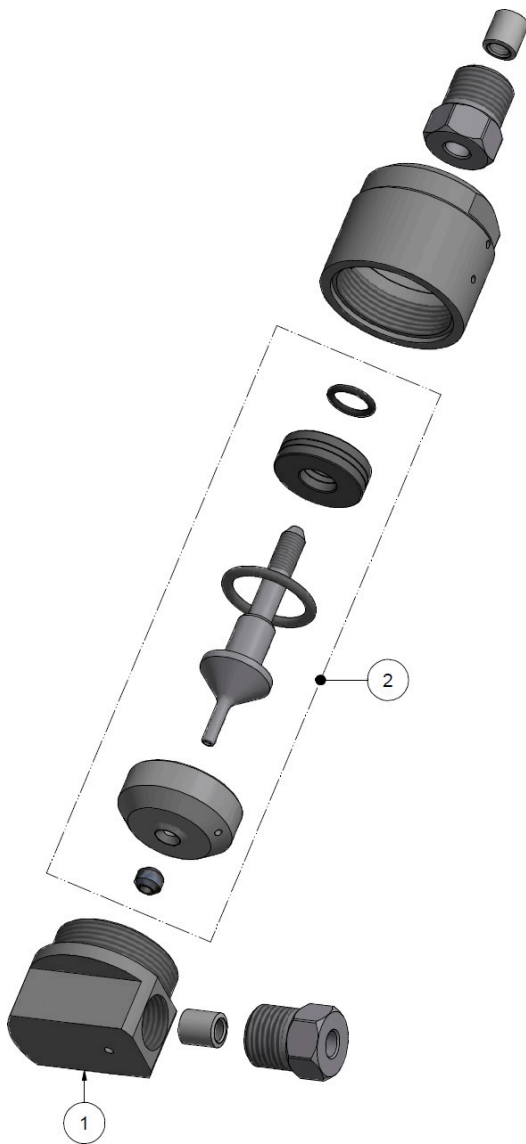
ALLFI website : [allfi.com](http://allfi.com)  
 ALLFI webshop : [allfiwaterjetparts.com](http://allfiwaterjetparts.com)  
 Kontakt : [info@allfi.com](mailto:info@allfi.com)

Superior Waterjet Parts





## Ersatzteile und Werkzeuge



Artikel Nummer		Beschreibung
921300		
1	921315-P	Deckel 90° Winkel 2.0
2	890051	Verschleissteil-Set Drehgelenk 2.0 kurz 4150bar
921300-I		
1	921315-I	Deckel 90° Winkel 2.0 Imp
2	890051	Verschleissteil-Set Drehgelenk 2.0 kurz 4150bar
921300-P		
1	921315-P	Deckel 90° Winkel 2.0 Imp
2	890051-P	Verschleissteil-Set Drehgelenk 2.0 kurz 6200bar
Werkzeuge		
	000468	Drehmomentschlüssel 20-100 Nm
	883000	Drehmomentschlüssel 40-200 Nm
	000339	Aufsteck-Maulschlüssel SW 17
	000521	Aufsteck-Maulschlüssel SW 5/8"
	000503	Aufsteck-Maulschlüssel SW 32
	910078	Demontage-Werkzeug
	051055	DX Paste (gegen festfressen)
	882100	Werkzeugkoffer 1 unbestückt



882100 - Werkzeugkoffer

Weitere Informationen unter

ALLFI website : [allfi.com](http://allfi.com)  
 ALLFI webshop : [allfiwaterjetparts.com](http://allfiwaterjetparts.com)  
 Kontakt : [info@allfi.com](mailto:info@allfi.com)

Superior Waterjet Parts

