

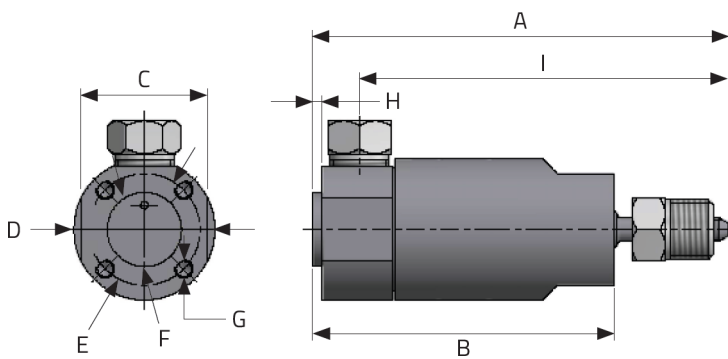


## Eigenschaften

- Geeignet für den Gebrauch bis 4.150 bar/ 60.000 psi oder 6.200bar/ 90.000 psi
- Kompakte Bauform
- Minimales Drehmoment auch bei maximalem Betriebsdruck
- Längere Standzeit durch die neueste Dichtungstechnologie 2.0
- Leichter Austausch der Hochdruckdichtung mittels Spezialwerkzeug
- Variable Anpassung durch modularen Aufbau



## Technische Daten



Artikel Nummer	Max. Druck [bar/psi]	Gewindegröße	Abmessungen [mm]								
			A	B	C	D	E	F	G	H	I
1/4"											
921100	4150 / 60,000	M16 x 1.5	112	81.5							
921100-I	4150 / 60,000	9/16"	112	81.5	32	∅38	LK ∅30	∅20 h7	M5 x 8	2.5	99.5
921100-P	6200 / 90,000	M16 x 1.5	108	77							95

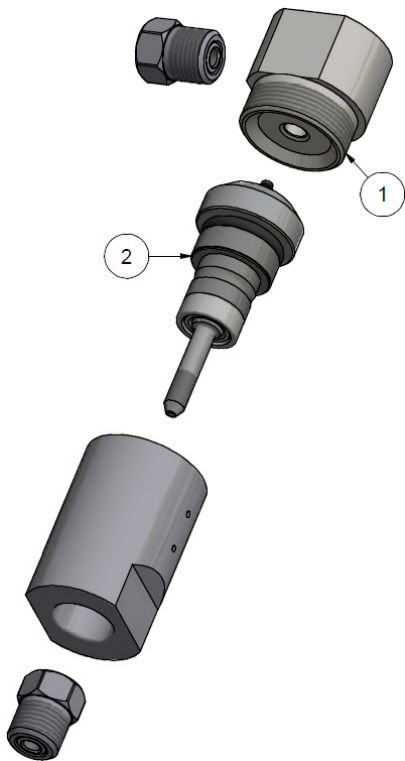
Weitere Informationen unter

ALLFI website : [allfi.com](http://allfi.com)  
 ALLFI webshop : [allfiwaterjetparts.com](http://allfiwaterjetparts.com)  
 Kontakt : [info@allfi.com](mailto:info@allfi.com)





## Ersatzteile und Werkzeuge



Artikel Nummer		Beschreibung
921100, 921100-I		
1	921101	Drehgelenkdeckel 90° Winkel 2.0
1	921101-I	Drehgelenkdeckel 90° Winkel 2.0 Imperial
2	890050	Verschleissteil-Set Drehgelenk 2.0 4150bar (Inklusive HD-Dichtung 2.0, Druckstück, Welle, Nadelsitz und Wellendichtung)
921100-P		
1	921101-P	Drehgelenkdeckel 90° Winkel 2.0
2	890050-P	Verschleissteil-Set Drehgelenk 2.0 6.200bar (Inklusive HD-Dichtung 2.0, Druckstück, Welle, Nadelsitz und Wellendichtung)
Werkzeuge		
	000468	Drehmomentschlüssel 20-100 Nm (zu 921100, 921100-I)
	883000	Drehmomentschlüssel 40-200 Nm (zu 921100-P)
	000339	Aufsteck-Maulschlüssel SW 17
	000521	Aufsteck-Maulschlüssel SW 5/8"
	000503	Aufsteck-Maulschlüssel SW 32
	910078	Demontage-Werkzeug
	051055	DX Paste (gegen festfressen)
	882100	Werkzeugkoffer 1 unbestückt



882100 - Werkzeugkoffer

Weitere Informationen unter

ALLFI website : [allfi.com](http://allfi.com)  
 ALLFI webshop : [allfiwaterjetparts.com](http://allfiwaterjetparts.com)  
 Kontakt : [info@allfi.com](mailto:info@allfi.com)

