

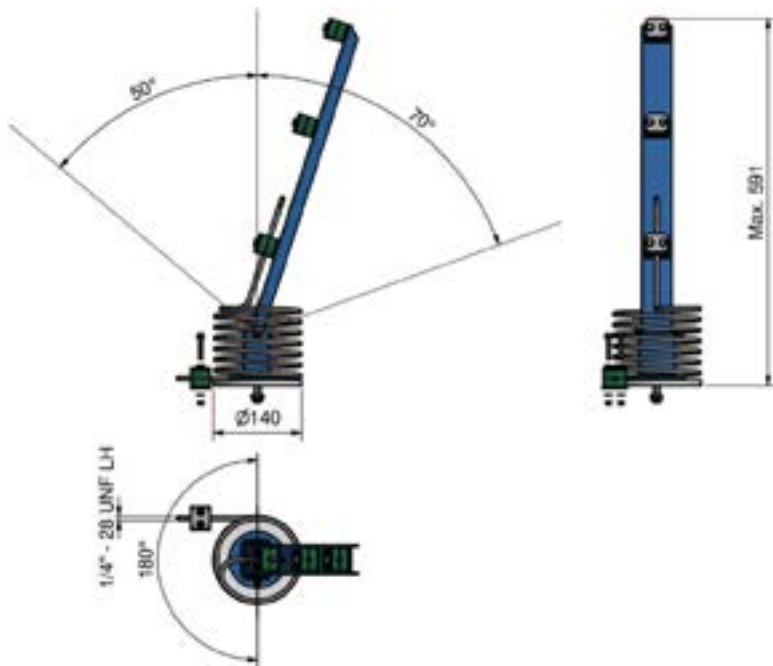


## Eigenschaften

- 1/4" Rohr Ein- und Ausgang
- Sehr robustes Design
- Für hohe Kräfte geeignet
- Sockel für Boden- oder Wandmontage
- Zugelassen für 6200bar / 90,000 psi
- Inklusive Spirale



## Technische Daten



920600 - Drehgelenk 4150 bar	
Gewicht	2.7kg/ 5.9lbs

920600-P - Drehgelenk 6200 bar	
Gewicht	2.7kg/ 5.9lbs



Weitere Informationen unter

ALLFI website : [allfi.com](http://allfi.com)  
 ALLFI webshop : [allfiwaterjetparts.com](http://allfiwaterjetparts.com)  
 Kontakt : [info@allfi.com](mailto:info@allfi.com)



## Ersatzteile und Werkzeuge



Artikel Nummer		Beschreibung
920600 - Drehgelenk 4150 bar		
1	920606	HD-Spirale
2	920608	Sockel für Drehgelenk (optional)

Artikel Nummer		Beschreibung
920600-P - Drehgelenk 6200 bar		
1	920606-P	HD-Spirale
2	920608	Sockel für Drehgelenk (optional)

Weitere Informationen unter

ALLFI website : [allfi.com](http://allfi.com)  
ALLFI webshop : [allfiwaterjetparts.com](http://allfiwaterjetparts.com)  
Kontakt : [info@allfi.com](mailto:info@allfi.com)

