

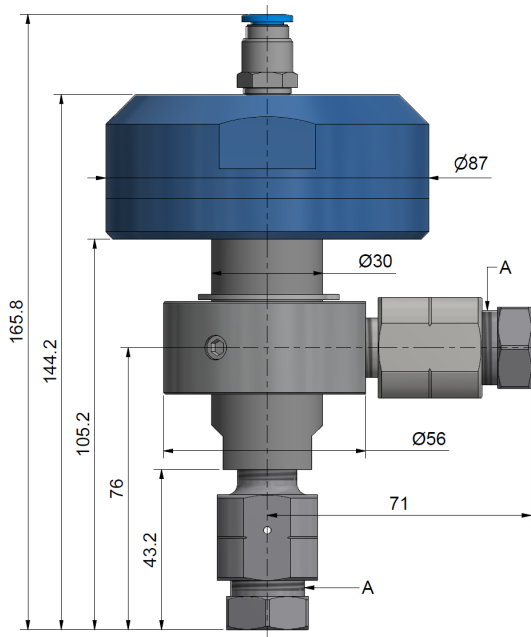


Eigenschaften

- Geeignet für den Gebrauch bis 4150 bar/ 60,000 psi oder 6200 bar/ 90,000 psi
- Verfügbar metrisch oder imperial
- Kompakte Bauweise mit 1/4" oder 3/8" Rohren
- Sicherheitstechnisch normal OFFEN-Ventil
- Leichtes Ersetzen der HD-Dichtung mit Spezialwerkzeug
- Variable Anpassung durch modularen Aufbau



Technische Daten



Artikel Nummer	Max Druck [bar/psi]	Gewinde A	Anschluss	Gewicht
919010	4150 / 60,000	M16 x 1.5	1/4"	1.38 kg
919110	4150 / 60,000	M20 x 1.5	3/8"	1.51 kg
919110-I	4150 / 60,000	3/4" - 16 UNF	3/8"	1.51 kg
919000-P	6200 / 90,000	M20 x 1.5	3/8"	1.55 kg

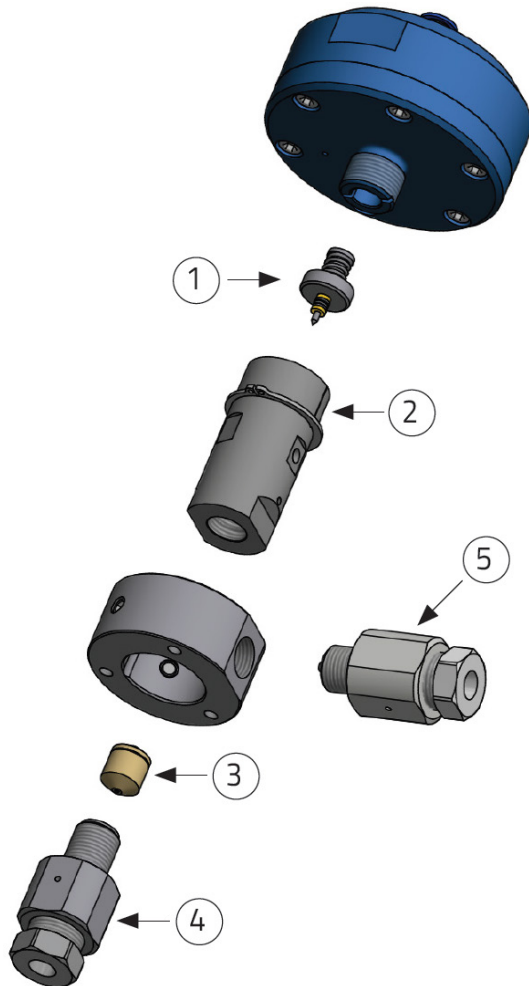
Weitere Informationen unter

ALLFI website : allfi.com
 ALLFI webshop : allfiwaterjetparts.com
 Kontakt : info@allfi.com





Ersatzteile und Werkzeuge



Artikel Nummer	Beschreibung
919010, 919110, 919110-I	
1	901431 Dichtungssatz zu Druckentlastungsventil
2	900610 Ventilgehäuse
3	900014 Wechselsitz
919010	
4	901261-P Drossel für Wechselsitz 1/4"
5	661414-P Drossel m/w 1/4" - 1/4"
919110	
4	901260-P Drossel für Wechselsitz 3/8"
5	661438-P Drossel m/w 1/4" - 3/8"
919110-I	
4	901260-I-P Drossel für Wechselsitz 3/8" Imp
5	661438-I Drossel m/w 1/4" - 3/8" Imp
919000-P	
1	901460 Dichtungssatz zu Druckentlastungsventil 6200bar
2	900620-P Ventilgehäuse 6200 bar
3	900014 Wechselsitz
4	901260-P Drossel für Wechselsitz 3/8"
5	661438-P Drossel m/w 1/4" - 3/8"
882103 Werkzeugkoffer Druckentlastungsventile	
000468	Drehmomentschlüssel 20-10 Nm
000272	Aufsteck-Maulschlüssel SW 22
000280	Aufsteck-Maulschlüssel SW 24
000339	Aufsteck-Maulschlüssel SW 17
000511	Aufsteck-Maulschlüssel SW 27
000521	Aufsteck-Maulschlüssel SW 5/8"
040011	Montagewerkzeug O-Ring
051055	DX Paste (gegen festfressen)
900070	Ausstossdorn
900071	Aufnahme



882103 - Werkzeugkoffer

Weitere Informationen unter

ALLFI website : allfi.com
 ALLFI webshop : allfiwaterjetparts.com
 Kontakt : info@allfi.com

Superior Waterjet Parts

