

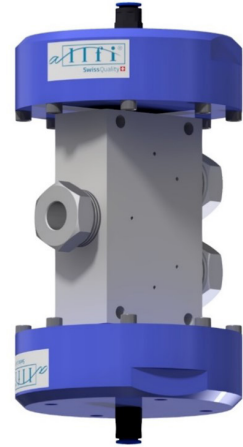


VFT

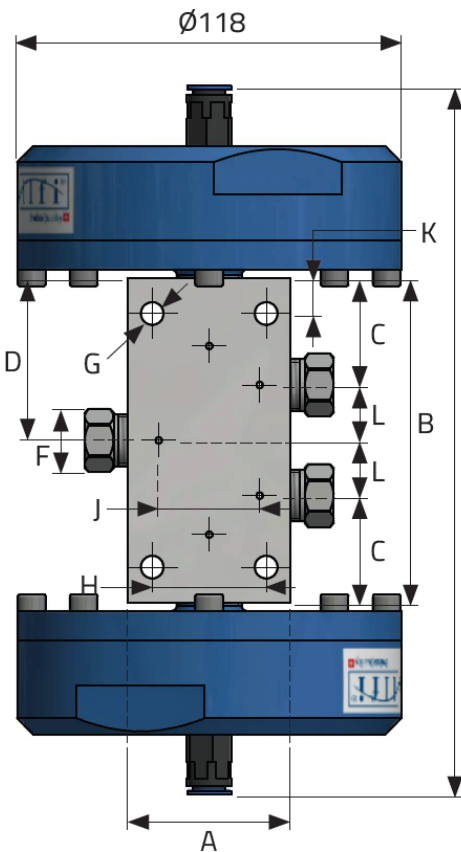
Doppelventil pneum. NO 2.0

Eigenschaften

- Ventil normal offen
- Schließt bei 6 bar/ 88 psi Luftdruck
- Verfügbar in metrisch oder imperial
- Hohe Standzeit der Komponenten durch patentierte 2.0-Dichtungstechnologie
- Höhere Durchflussrate und weniger Druckverlust (Durchlass-Durchmesser 2,2 mm)



Technische Daten



Artikel Nummer	Max. Druck [bar/psi]	Gewinde	Maße [mm]					
			A	B	C	D	E	F
1/4"								
910980	4.150 / 60.000	M16 x 1.5	50	100	33	50	25	17
910980-I	4.150 / 60.000	9/16" - 18UNF	7	35	218	28	11	17
			5.5	35	218	27	10	17
3/8"								
911080	4.150 / 60.000	M20 x 1.5	50	100	33	50	25	22
911080-I	4.150 / 60.000	3/4" - 16UNF	7	35	218	20	11	17
			5.5	35	218	18	10	17
9/16"								
911180	4.150 / 60.000	M30 x 2	70	112	33	56	38	32
911180-I	4.150 / 60.000	1 1/8" - 12UNF	7	50	230	30	6	23
			66	112	33	56	38	1 3/16"
			7	35	230	26	10	23

Weitere Informationen unter

ALLFI website : allfi.com
 ALLFI webshop : allfiwaterjetparts.com
 Kontakt : info@allfi.com

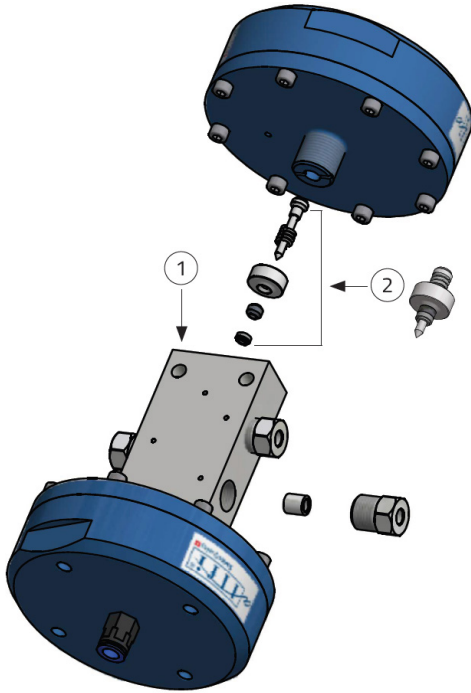




VFT

Doppelventil pneum. NO 2.0

Ersatzteile und Werkzeuge



Artikel Nummer	Beschreibung
1/4" 910980 / 910980-I	
1	912073 / 912073-I
2	912050
3/8" 911080 / 911080-I	
1	912068 / 912068-I
2	912050
9/16" 911180 / 911180-I	
1	912072 / 912072-I
2	912050
Werkzeuge	
000468	Drehmomentschlüssel
000339	Aufsteck-Maulschlüssel SW 17 (für 910980)
000521	Aufsteck-Maulschlüssel SW 5/8" (für 910980-I)
000272	Aufsteck-Maulschlüssel SW 22 (für 911080)
000519	Aufsteck-Maulschlüssel SW 13/16" (für 911080-I)
000280	Aufsteck-Maulschlüssel SW 24 (für alle Ventile)
000503	Aufsteck-Maulschlüssel SW 32 (für 911180)
000522	Aufsteck-Maulschlüssel SW 1 3/16" (für 911180-I)
912198	Montagewerkzeug
910078	Demontage- Werkzeug
051055	DX Paste (gegen festfressen)
882100	Werkzeugkoffer
Werkzeugkoffer	
882102	Werkzeugkoffer Ventile metrisch
882102-I	Werkzeugkoffer Ventile imperial



882102 & 882102-I - Werkzeugkoffer für Ventile

Weitere Informationen unter

ALLFI website : allfi.com
 ALLFI webshop : allfiwaterjetparts.com
 Kontakt : info@allfi.com

Superior Waterjet Parts

