



VFT

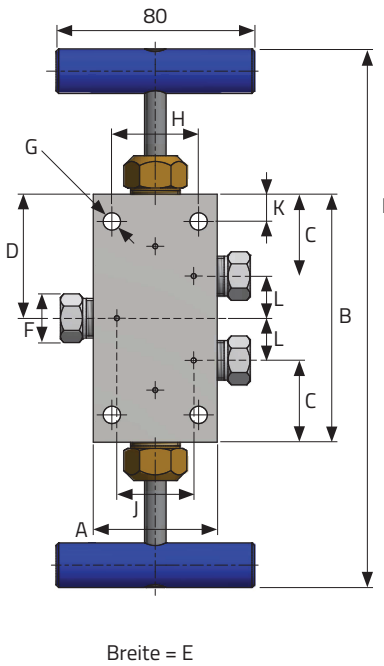
Doppelhandventil 2.0

Eigenschaften

- Geeignet für den Einsatz bis zu 4.150 bar/ 60.000 psi
- Verfügbar in metrisch oder imperial
- Sonderabmessungen auf Anfrage
- Hohe Standzeit der Komponenten durch patentierte 2.0-Dichtungstechnologie
- Höhere Durchflussrate und weniger Druckverlust (Durchlass-Durchmesser 2,2 mm)



Technische Daten



Artikel Nummer	Max. Druck [bar/psi]	Gewinde	Maße [mm]					
			A G	B H	C I	D J	E K	F L
1/4"								
910910	4.150 / 60.000	M16 x 1.5	50 7	100 35	33 217	50 28	25 11	17 17
910910-I	4.150 / 60.000	9/16" - 18UNF	50 5.5	100 35	33 217	50 27	25 10	5/8" 17
3/8"								
911010	4.150 / 60.000	M20 x 1.5	50 7	100 35	33 217	50 20	25 11	22 17
911010-I	4.150 / 60.000	3/4" - 16UNF	50 5.5	100 35	33 217	50 18	25 10	13/16" 17
9/16"								
911110	4.150 / 60.000	M30 x 2	70 7	112 50	33 229	56 30	38 6	32 23
911110-I	4.150 / 60.000	1 1/8" - 12UNF	66 7	112 35	33 229	56 26	38 10	1 3/16" 23

Weitere Informationen unter

ALLFI website : allfi.com
 ALLFI webshop : allfiwaterjetparts.com
 Kontakt : info@allfi.com

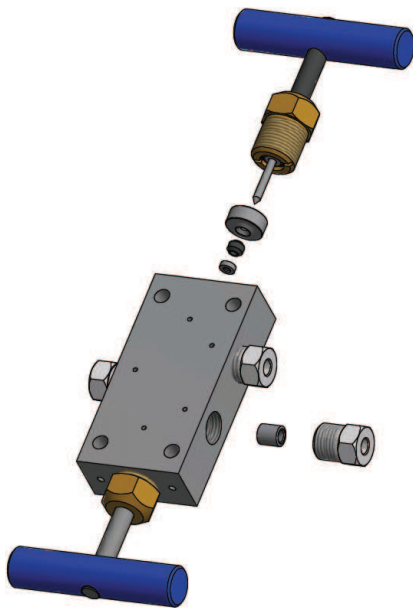




VFT

Doppelhandventil 2.0

Ersatzteile und Werkzeuge



912077



Artikel Nummer	Beschreibung
Ersatzteile	
912077	Dichtungssatz für Handventil 2.0
Werkzeuge	
000468	Drehmomentschlüssel
000339	Aufsteck-Maulschlüssel SW 17 (für 910910)
000521	Aufsteck-Maulschlüssel SW 5/8 " (für 910910-I)
000272	Aufsteck-Maulschlüssel SW 22 (für alle Ventile)
000519	Aufsteck-Maulschlüssel SW 13/16 " (für 911010-I)
000503	Aufsteck-Maulschlüssel SW 32 (für 911110)
000522	Aufsteck-Maulschlüssel SW 1 3/16 " (für 911110-I)
910078	Demontage- Werkzeug
051055	DX Paste (gegen festfressen)
882100	Werkzeugkoffer leer
Werkzeugkoffer	
882102	Werkzeugkoffer Ventile metrisch
882102-I	Werkzeugkoffer Ventile imperial



882102 & 882102-I - Werkzeugkoffer für Ventile



© 12/2019 ALLFI

Weitere Informationen unter

ALLFI website : allfi.com
 ALLFI webshop : allfiwaterjetparts.com
 Kontakt : info@allfi.com