



VFT

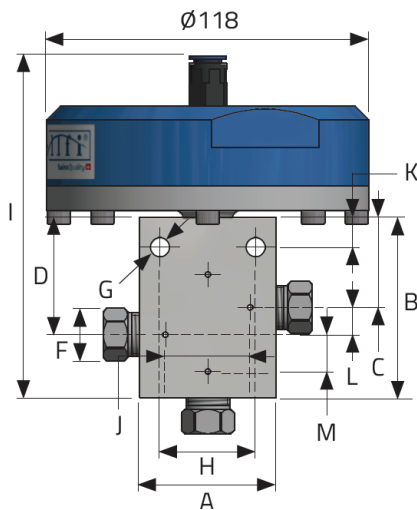
3-Wege-Ventil pneum. NO 2.0

Eigenschaften

- Ventil normal offen
- Schließt bei 6 bar/ 88 psi Luftdruck
- Verfügbar in metrisch oder imperial
- Hohe Standzeit der Komponenten durch patentierte 2.0-Dichtungstechnologie
- Höhere Durchflussrate und weniger Druckverlust (Durchlass-Durchmesser 2,2 mm)



Technische Daten



Artikel Nummer	Max. Druck [bar/psi]	Gewinde	Maße [mm]						
			A	B	C	D	E	F	M
1/4"									
910680	4.150 / 60.000	M16 x 1.5	50	66	33	43	25	17	-
			7	35	125	28	11	10	12
910680-I	4.150 / 60.000	9/16" - 18UNF	50	66	33	43	25	5/8"	-
			5.5	35	125	27	10	10	11.5
3/8"									
910780	4.150 / 60.000	M20 x 1.5	50	69	33	43	25	22	-
			7	35	128	20	11	10	11
910780-I	4.150 / 60.000	3/4" - 16UNF	50	69	33	43	25	13/16"	-
			5.5	35	128	18	10	10	10
9/16"									
910880	4.150 / 60.000	M30 x 2	70	77	33	45	38	32	-
			7	50	136	30	6	12	12
910880-I	4.150 / 60.000	1 1/8" - 12UNF	66	79	33	45	38	1 3/16"	-
			7	35	138	26	10	12	14

Weitere Informationen unter

ALLFI website : allfi.com
 ALLFI webshop : allfiwaterjetparts.com
 Kontakt : info@allfi.com

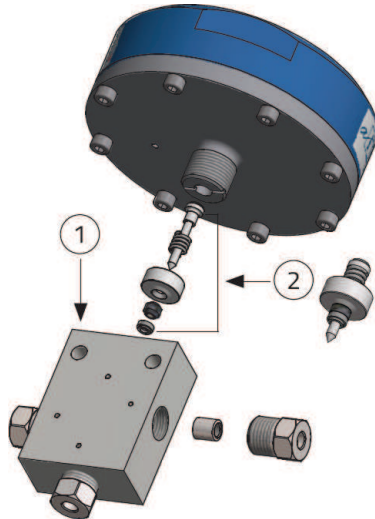




VFT

3-Wege-Ventil pneum. NO 2.0

Ersatzteile und Werkzeuge



Artikel Nummer	Beschreibung
1/4" 910680 / 910680-I	
1	912064 / 912064-I
2	912050
Ventilkörper 3-Weg 1/4" 2.0 Dichtungssatz für Pneumatikventil 2.0	
3/8" 910780 / 910780-I	
1	912067 / 912067-I
2	912050
Ventilkörper 3-Weg 3/8" 2.0 Dichtungssatz für Pneumatikventil 2.0	
9/16" 910880 / 910880-I	
1	912071 / 912071-I
2	912050
Ventilkörper 3-Weg 9/16" 2.0 Dichtungssatz für Pneumatikventil 2.0	
Werkzeuge	
000468	Drehmomentschlüssel
000339	Aufsteck-Maulschlüssel SW 17 (für 910680)
000521	Aufsteck-Maulschlüssel SW 5/8" (für 910680-I)
000272	Aufsteck-Maulschlüssel SW 22 (für 910780)
000519	Aufsteck-Maulschlüssel SW 13/16" (für 910780-I)
000280	Aufsteck-Maulschlüssel SW 24 (für alle Ventile)
000503	Aufsteck-Maulschlüssel SW 32 (für 910880)
000522	Aufsteck-Maulschlüssel SW 1 3/16" (für 910880-I)
912198	Montagewerkzeug
910078	Demontage- Werkzeug
051055	DX Paste (gegen festfressen)
882100	Werkzeugkoffer
Werkzeugkoffer	
882102	Werkzeugkoffer Ventile metrisch
882102-I	Werkzeugkoffer Ventile imperial



882102 & 882102-I - Werkzeugkoffer für Ventile

Weitere Informationen unter

ALLFI website : allfi.com
 ALLFI webshop : allfiwaterjetparts.com
 Kontakt : info@allfi.com

