



VFT

3-Weg-Ventil pneum. NC 2.0

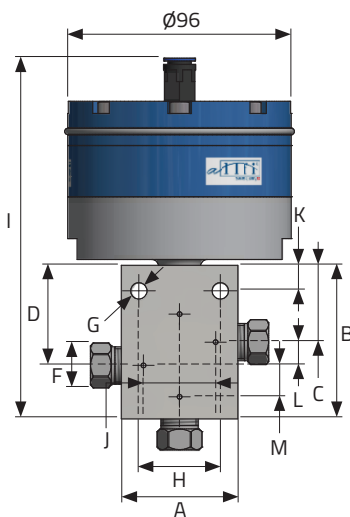


Eigenschaften

- Ventil normal geschlossen
- Öffnet bei 6 bar/ 88 psi Luftdruck
- Verfügbar in metrisch oder imperial
- Hohe Standzeit der Komponenten durch patentierte 2.0-Dichtungstechnologie
- Höhere Durchflussrate und weniger Druckverlust (Durchlass-Durchmesser 2,2 mm)



Technische Daten



Breite = E

Artikel Nummer	Max. Druck [bar/psi]	Gewinde	Maße [mm]						
			A	B	C	D	E	F	M
1/4"									
910670	4.150 / 60.000	M16 x 1.5	50	66	33	43	25	17	-
			7	35	155	28	11	10	12
910670-I	4.150 / 60.000	9/16" - 18UNF	50	66	33	43	25	5/8"	-
			5.5	35	155	27	10	10	11.5
3/8"									
910770	4.150 / 60.000	M20 x 1.5	50	69	33	43	25	22	-
			7	35	158	20	11	10	11
910770-I	4.150 / 60.000	3/4" - 16UNF	50	69	33	43	25	13/16"	-
			5.5	35	158	18	10	10	10
9/16"									
910870	4.150 / 60.000	M30 x 2	70	77	33	45	38	32	-
			7	50	166	30	6	12	12
910870-I	4.150 / 60.000	1 1/8" - 12UNF	66	79	33	45	38	1 3/16"	-
			7	35	168	26	10	12	14

Weitere Informationen unter

ALLFI website : allfi.com
 ALLFI webshop : allfiwaterjetparts.com
 Kontakt : info@allfi.com

Superior Waterjet Parts

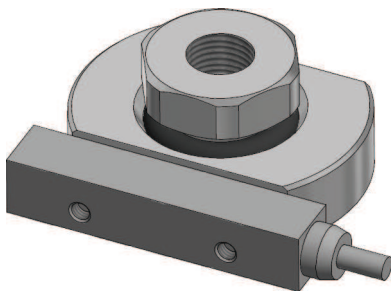
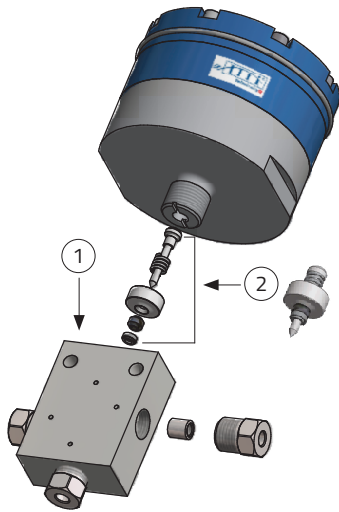




VFT

3-Weg-Ventil pneum. NC 2.0

Ersatzteile und Werkzeuge



Sensor option - 912170

Artikel Nummer		Beschreibung
1/4" 910670 / 910670-I		
1	912064 / 912064-I	Ventilkörper 3-Weg 1/4" 2.0
2	912050	Dichtungssatz für Pneumatikventil 2.0
3/8" 910770 / 910770-I		
1	912067 / 912067-I	Ventilkörper 3-Weg 3/8" 2.0
2	912050	Dichtungssatz für Pneumatikventil 2.0
9/16" 910870 / 910870-I		
1	912071 / 912071-I	Ventilkörper 3-Weg 9/16" 2.0
2	912050	Dichtungssatz für Pneumatikventil 2.0
Werkzeuge		
	000468	Drehmomentschlüssel
	000339	Aufsteck-Maulschlüssel SW 17 (für 910670)
	000521	Aufsteck-Maulschlüssel SW 5/8" (für 910670-I)
	000272	Aufsteck-Maulschlüssel SW 22 (für 910770)
	000519	Aufsteck-Maulschlüssel SW 13/16" (für 910770-I)
	000280	Aufsteck-Maulschlüssel SW 24 (für alle Ventile)
	000503	Aufsteck-Maulschlüssel SW 32 (für 910870)
	000522	Aufsteck-Maulschlüssel SW 1 3/16" (für 910870-I)
	912198	Montagewerkzeug
	910078	Demontage- Werkzeug
	051055	DX Paste (gegen festfressen)
	882100	Werkzeugkoffer
Werkzeugkoffer		
	882102	Werkzeugkoffer Ventile metrisch
	882102-I	Werkzeugkoffer Ventile imperial



882102 & 882102-I - Werkzeugkoffer für Ventile

Weitere Informationen unter

ALLFI website : allfi.com
 ALLFI webshop : allfiwaterjetparts.com
 Kontakt : info@allfi.com

Superior Waterjet Parts

