

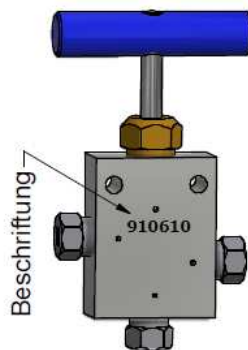
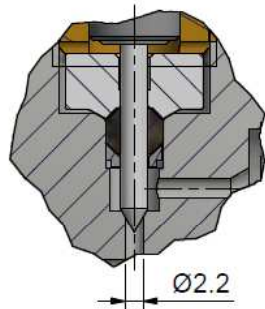
Wartung / Montage

Diese Zeichnung ist Anhang A der Montage- und Wartungsanleitung "Handventil 2.0".
 Komplette Montage- und Wartungsanleitung unter www.allfi.com

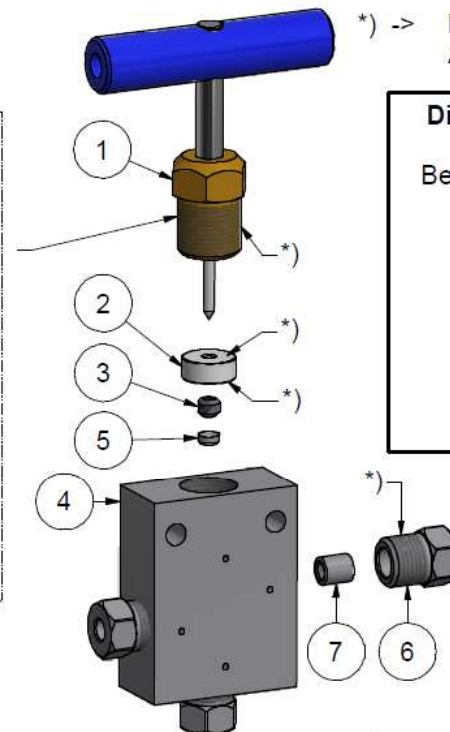
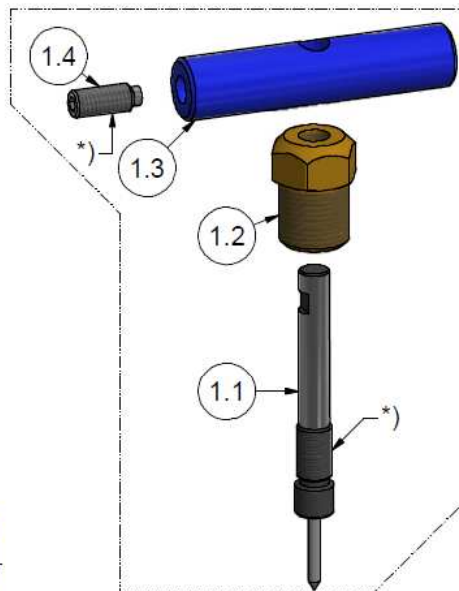
- Druckentlastungsbohrungen dürfen nicht verschlossen werden



Detail B (3 : 2)

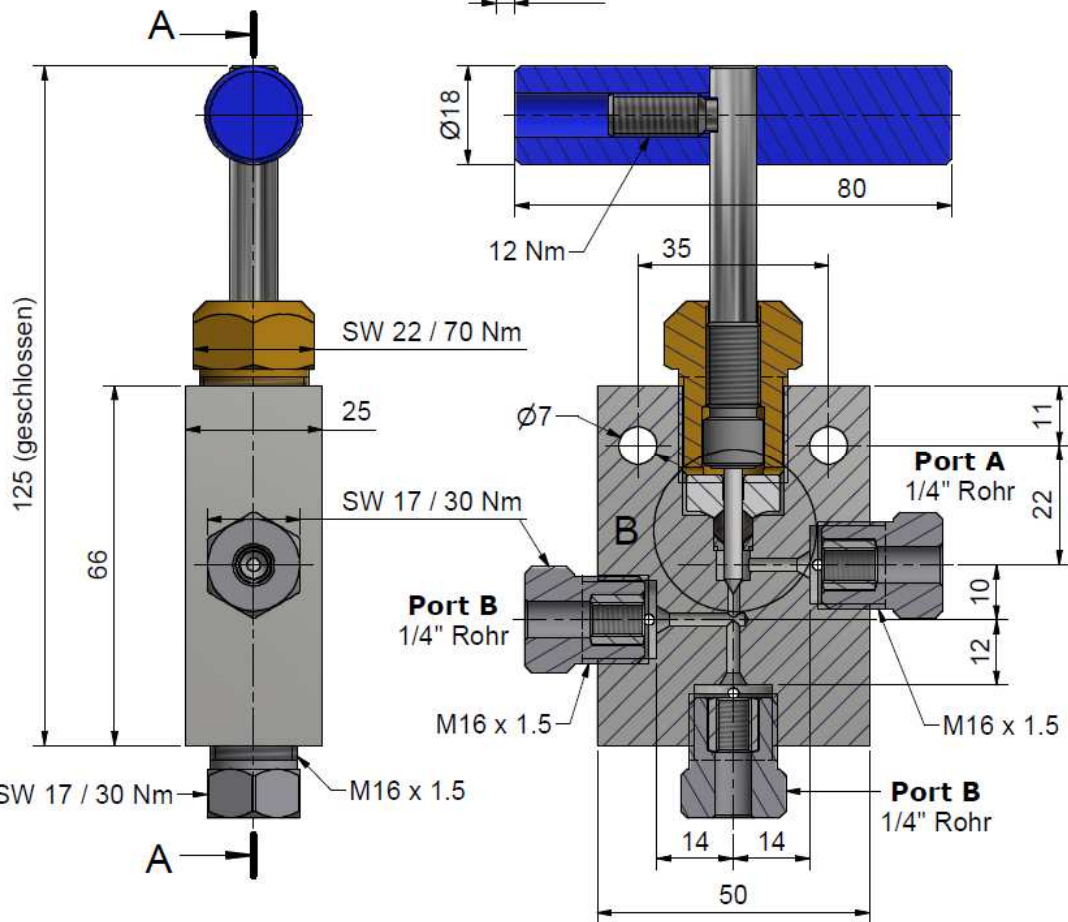


Beschriftung



*) -> Montage-Paste DX
 Allfi-Art.: 051055

Dichtungssatz 2.0
912077
 Bestehend aus Pos.
 1.1, 2, 3, 5



Pos.	Stk.	Gegenstand	Artikel	Kommentare	Gewicht
1	1	Spindel komplett 2.0	910062		169.9 g
1.1	1	Spindel mit Nadel 2.0	912059	Verschleissteil	
1.2	1	Spindelmutter 2.0	912058		
1.3	1	Knebelgriff 2.0	912057		
1.4	1	Gewindestift	000044		
2	1	Druckscheibe 2.0	912053	Verschleissteil	11.8 g
3	1	HD-Dichtung 2.0	912052	Verschleissteil	1 g
4	1	Ventilkörper 3-Weg 1/4" 2.0	912064	Verschleissteil	531.4 g
5	1	Konusscheibe 2.0	912062	Verschleissteil	0.4 g
6	3	Druckschraube 1/4"	701403		29.1 g
7	3	Druckring 1/4"	711403		3.1 g

Allgemeintoleranzen ISO 2768-1 m

Änderungen:

Ersatz für	912002, 910600
Ersetzt durch	-
Gezeichnet	02.08.2016 AM
Geprüft	02.05.2017 RB
Freigabe	29.05.2017 BT
Indexfreigabe	

3-Weg-Ventil 1/4" 2.0

Masstab 1 : 1

Max 4150 bar / 60,000 psi
 Handventil 2.0

910610

ALLFI AG - RIEDENMATT 1 - CH-8370 STANS
 TELEFON +41(0)41-618 05 05 - TELEFAX +41(0)41-618 05 10
 E-MAIL: sales@allfi.com <http://www.allfi.com>

Index	Blatt-Nr.	1
	Anzahl Blätter	1