

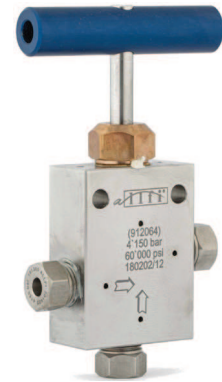


VFT

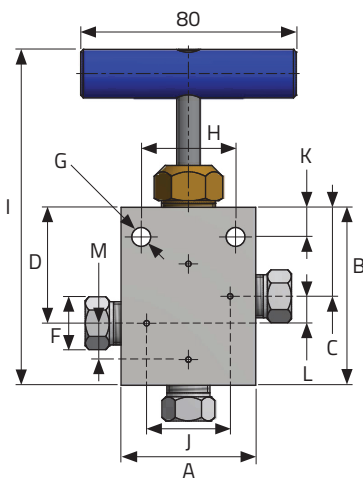
3-Wege-Ventil 2.0 (Handventil)

Eigenschaften

- Geeignet für den Einsatz bis zu 4.150 bar/ 60.000 psi
- Verfügbar in metrisch oder imperial
- Sonderabmessungen auf Anfrage
- Hohe Standzeit der Komponenten durch patentierte 2.0-Dichtungstechnologie
- Höhere Durchflussrate und weniger Druckverlust (Durchlass-Durchmesser 2,2 mm)



Technische Daten



Breite = E

Artikel Nummer	Max. Druck [bar/psi]	Gewinde	Maße [mm]						
			A	B	C	D	E	F	- M
1/4"									
910610	4.150 / 60.000	M16 x 1.5	50	66	33	43	25	17	-
910610-I	4.150 / 60.000	9/16" - 18UNF	7	35	125	28	11	10	12
			5.5	35	125	27	10	10	11.5
3/8"									
910710	4.150 / 60.000	M20 x 1.5	50	69	33	43	25	22	-
910710-I	4.150 / 60.000	3/4" - 16UNF	7	35	128	20	11	10	11
			5.5	35	128	18	10	10	10
9/16"									
910810	4.150 / 60.000	M30 x 2	70	77	33	45	38	32	-
910810-I	4.150 / 60.000	1 1/8" - 12UNF	7	50	136	30	6	12	12
			66	79	33	45	38	1 3/16"	-
			7	35	138	26	10	12	14

Weitere Informationen unter

ALLFI website : allfi.com
 ALLFI webshop : allfiwaterjetparts.com
 Kontakt : info@allfi.com

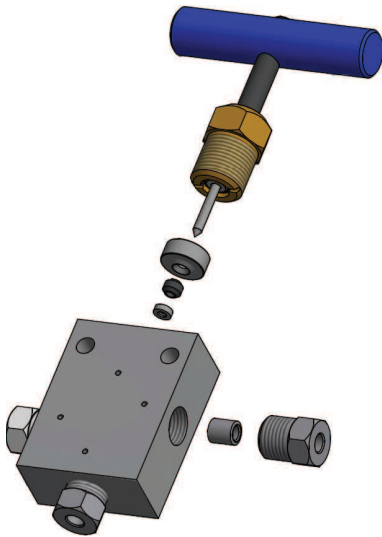




VFT

3-Wege-Ventil 2.0 (Handventil)

Ersatzteile und Werkzeuge



Artikel Nummer	Beschreibung
Ersatzteile	
912077	Dichtungssatz für Handventil 2.0
Werkzeuge	
000468	Drehmomentschlüssel
000339	Aufsteck-Maulschlüssel SW 17 (für 910610)
000521	Aufsteck-Maulschlüssel SW 5/8 " (für 910610-I)
000272	Aufsteck-Maulschlüssel SW 22 (für alle Ventile)
000519	Aufsteck-Maulschlüssel SW 13/16 " (für 910710-I)
000503	Aufsteck-Maulschlüssel SW 32 (für 910810)
000522	Aufsteck-Maulschlüssel SW 1 3/16 " (für 910810-I)
910078	Demontage- Werkzeug
051055	DX Paste (gegen festfressen)
882100	Werkzeugkoffer leer
Werkzeugkoffer	
882102	Werkzeugkoffer Ventile metrisch
882102-I	Werkzeugkoffer Ventile imperial

912077



882102 & 882102-I - Werkzeugkoffer für Ventile

Weitere Informationen unter

ALLFI website : allfi.com
 ALLFI webshop : allfiwaterjetparts.com
 Kontakt : info@allfi.com

