

# Wartung / Montage

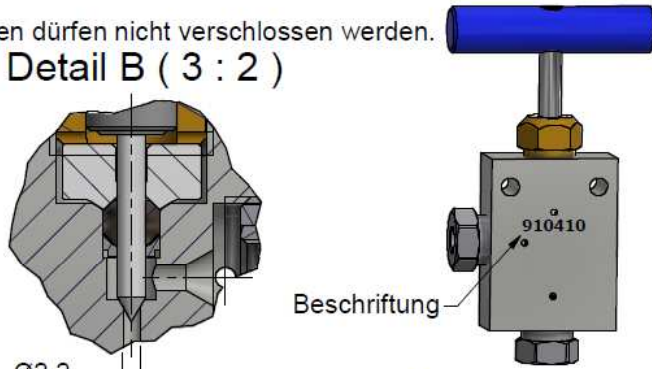
Diese Zeichnung ist Anhang A der Montage- und Wartungsanleitung "Handventil 2.0".

Komplette Betriebsanleitung siehe QR-Code oder unter:  
<https://www.allfi.com/dienstleistungen/downloads/produkt-manuals/>

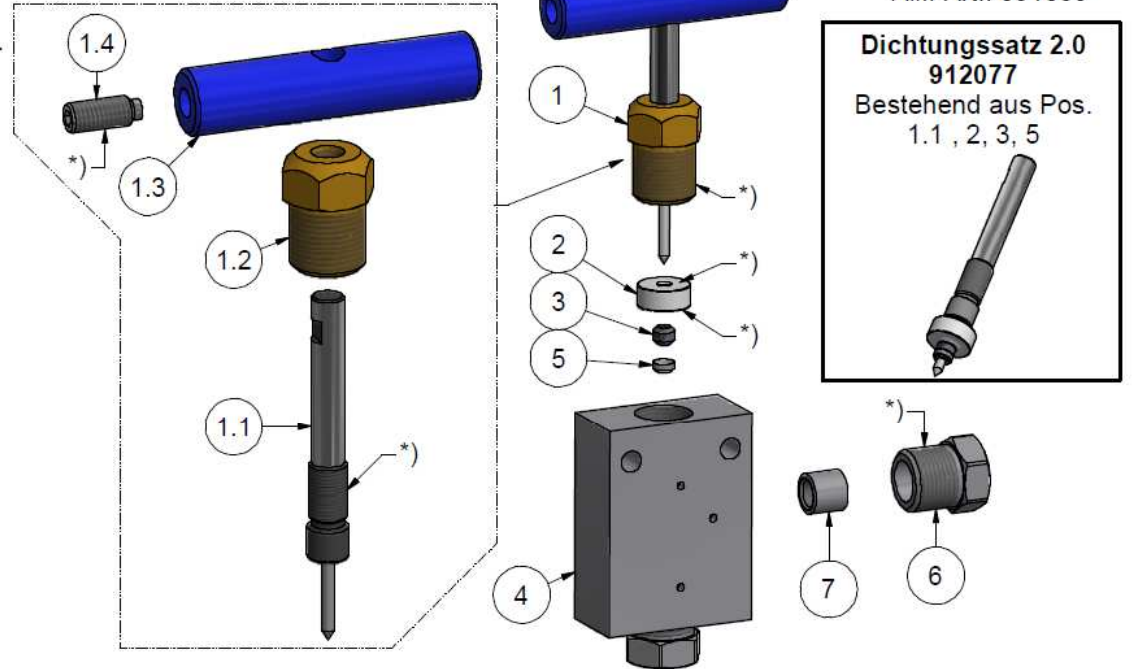
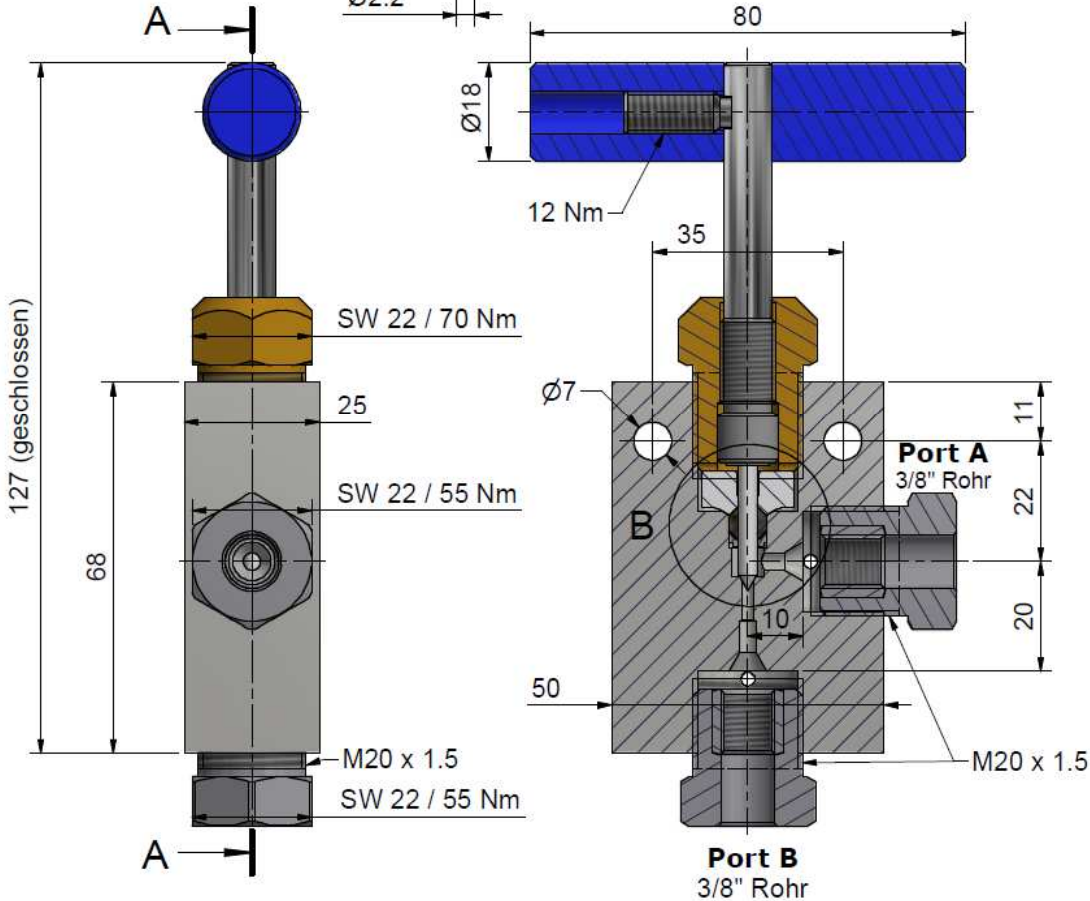
- Druckentlastungsbohrungen dürfen nicht verschlossen werden.



Detail B (3 : 2)



Beschriftung



\*) -> Montage-Paste DX  
Allfi-Art.: 051055

**Dichtungssatz 2.0**  
**912077**  
 Bestehend aus Pos.  
 1.1, 2, 3, 5

Pos.	Stk.	Gegenstand	Artikel	Kommentare	Gewicht
1	1	Spindel komplett 2.0	910062		169.9 g
1.1	1	Nadel mit Spindel 2.0	912059	Verschleissteil	39.9 g
1.2	1	Spindelmutter 2.0	912058		75.1 g
1.3	1	Knebelgriff 2.0	912057		48.2 g
1.4	1	Gewindestift M8 x 20	000044		6.7 g
2	1	Druckscheibe 2.0	912053	Verschleissteil	11.8 g
3	1	HD-Dichtung 2.0	912052	Verschleissteil	1 g
4	1	Ventilkörper Eck 3/8" 2.0	912066	Verschleissteil	530.7 g
5	1	Konusscheibe 2.0	912062	Verschleissteil	0.4 g
6	2	Druckschraube 3/8"	703800		48.1 g
7	2	Druckring 3/8"	713800		6.8 g

Allgemeintoleranzen ISO 2768-1 m Diese Zeichnung ist unser geistiges Eigentum und darf ohne unsere Einwilligung weder kopiert, vervielfältigt, weitergegeben, noch zur Ausführung benutzt werden Gewicht -

Änderungen:	Ersatz für	912011, 910400
	Ersetzt durch	-
	Gezeichnet	28.07.2016 AM
	Geprüft	01.05.2017 RB
	Freigabe	29.05.2017 BT
	Indexfreigabe	

**Eckventil 3/8" 2.0**

Masstab 1 : 1

Max 4150 bar / 60,000 psi  
Handventil 2.0

**910410**

ALLFI AG - RIEDENMATT 1 - CH-6370 STANS  
 TELEFON +41(0)41-618 05 05 - TELEFAX +41(0)41-618 05 10  
 E-MAIL: sales@allfi.com <http://www.allfi.com>

Index	Blatt-Nr.	1
-	Anzahl Blätter	2