



VFT

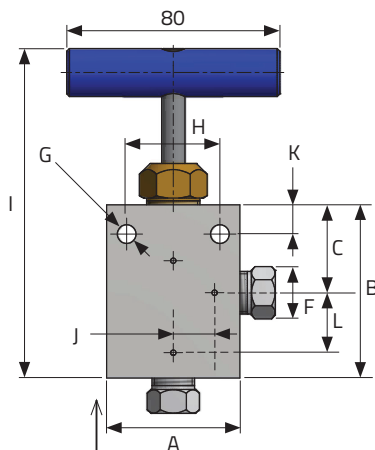
Eckventil 2.0 (Handventil)

Eigenschaften

- Geeignet für den Einsatz bis zu 4.150 bar/ 60.000 psi
- Verfügbar in metrisch oder imperial
- Sonderabmessungen auf Anfrage
- Hohe Standzeit der Komponenten durch patentierte 2.0-Dichtungstechnologie
- Höhere Durchflussrate und weniger Druckverlust (Durchlass-Durchmesser 2,2 mm)



Technische Daten



Breite = E

Artikel Nummer	Max. Druck [bar/psi]	Gewinde	Maße [mm]					
			A	B	C	D	E	F
1/4"								
910310	4.150 / 60.000	M16 x 1.5	50	65	33	-	25	17
			7	35	124	14	11	21
910310-I	4.150 / 60.000	9/16" - 18UNF	50	60	33	-	25	5/8"
			5.5	35	119	13.5	10	15.5
3/8"								
910410	4.150 / 60.000	M20 x 1.5	50	68	33	-	25	22
			7	35	127	10	11	20
910410-I	4.150 / 60.000	3/4" - 16UNF	50	66	33	-	25	13/16"
			5.5	35	125	9	10	17
9/16"								
910510	4.150 / 60.000	M30 x 2	70	73	33	-	38	32
			7	50	132	15	6	20
910510-I	4.150 / 60.000	1 1/8" - 12UNF	66	71	33	-	38	1 3/16"
			7	35	130	13	10	18

Weitere Informationen unter

ALLFI website : allfi.com
 ALLFI webshop : allfiwaterjetparts.com
 Kontakt : info@allfi.com

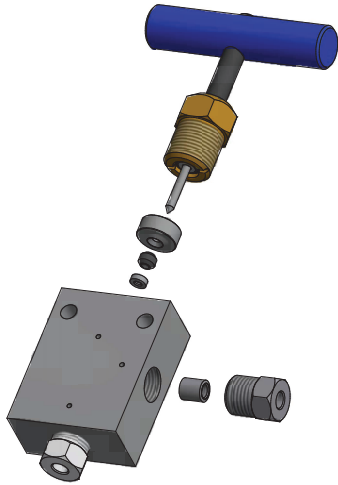




VFT

Eckventil 2.0 (Handventil)

Ersatzteile und Werkzeuge



Artikel Nummer	Beschreibung
Ersatzteile	
912077	Dichtungssatz für Handventil 2.0
Werkzeuge	
000468	Drehmomentschlüssel
000339	Aufsteck-Maulschlüssel SW 17 (für 910310)
000521	Aufsteck-Maulschlüssel SW 5/8 " (für 910310-I)
000272	Aufsteck-Maulschlüssel SW 22 (für alle Ventile)
000519	Aufsteck-Maulschlüssel SW 13/16 " (für 910410-I)
000503	Aufsteck-Maulschlüssel SW 32 (für 910510)
000522	Aufsteck-Maulschlüssel SW 1 3/16 " (für 910510-I)
910078	Demontage- Werkzeug
051055	DX Paste (gegen festfressen)
882100	Werkzeugkoffer leer
Werkzeugkoffer	
882102	Werkzeugkoffer Ventile metrisch
882102-I	Werkzeugkoffer Ventile imperial

912077



882102 & 882102-I - Werkzeugkoffer für Ventile



© 01/2020 ALLFI

Weitere Informationen unter

ALLFI website : allfi.com
 ALLFI webshop : allfiwaterjetparts.com
 Kontakt : info@allfi.com