



VFT

Durchgangsventil pneum. NO 2.0

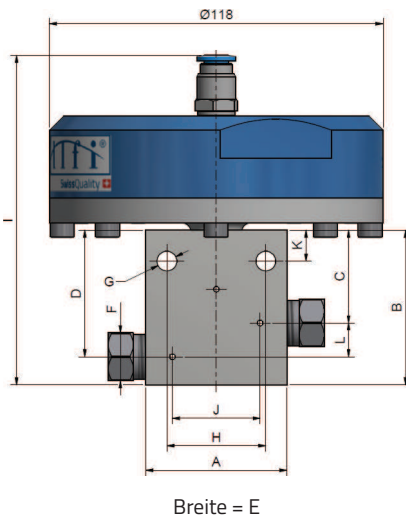


Eigenschaften

- Ventil normal offen
- Schließt bei 6 bar/ 88 psi Luftdruck
- Verfügbar in metrisch oder imperial
- Hohe Standzeit der Komponenten durch patentierte 2.0-Dichtungstechnologie
- Höhere Durchflussrate und weniger Druckverlust (Durchlass-Durchmesser 2,2 mm)



Technische Daten



Artikel Nummer	Max. Druck [bar/psi]	Gewinde	Maße [mm]					
			A	B	C	D	E	F
1/4"								
910080	4.150 / 60.000	M16 x 1.5	50	55	33	45	25	17
910080-I	4.150 / 60.000	9/16" - 18UNF	7	35	114	28	11	12
			50	55	33	45	25	5/8"
			5.5	35	114	27	10	12
3/8"								
910180	4.150 / 60.000	M20 x 1.5	50	60	33	45	25	22
910180-I	4.150 / 60.000	3/4" - 16UNF	7	35	119	20	11	12
			50	57	33	43	25	13/16"
			5.5	35	116	18	10	10
9/16"								
910280	4.150 / 60.000	M30 x 2	70	75	33	53	38	32
910280-I	4.150 / 60.000	1 1/8" - 12UNF	7	50	134	30	6	20
			66	64	33	45	38	1 3/16"
			7	35	123	26	10	12

Weitere Informationen unter

ALLFI website : allfi.com
 ALLFI webshop : allfiwaterjetparts.com
 Kontakt : info@allfi.com

Superior Waterjet Parts

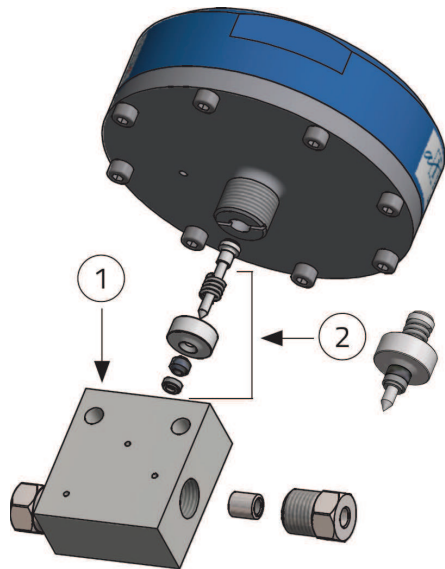




VFT

Durchgangsventil pneum. NO 2.0

Ersatzteile und Werkzeuge



Artikel Nummer	Beschreibung
1/4" 910080 / 910080-I	
1	912051 / 912051-I
2	912050
Ventilkörper gerade 1/4" 2.0 Dichtungssatz für Pneumatikventil 2.0	
3/8" 910180 / 910180-I	
1	912065 / 912065-I
2	912050
Ventilkörper gerade 3/8" 2.0 Dichtungssatz für Pneumatikventil 2.0	
9/16" 910280 / 910280-I	
1	912069 / 912069-I
2	912050
Ventilkörper gerade 9/16" 2.0 Dichtungssatz für Pneumatikventil 2.0	
Werkzeuge	
000468	Drehmomentschlüssel
000339	Aufsteck-Maulschlüssel SW 17 (für 910080)
000521	Aufsteck-Maulschlüssel SW 5/8" (für 910080-I)
000272	Aufsteck-Maulschlüssel SW 22 (für 910180)
000519	Aufsteck-Maulschlüssel SW 13/16" (für 910180-I)
000280	Aufsteck-Maulschlüssel SW 24 (für alle
000503	Aufsteck-Maulschlüssel SW 32 (für alle
000522	Aufsteck-Maulschlüssel SW 1 3/16" (für 910280)
912198	Montagewerkzeug (für 910280-I)
910078	Demontage- Werkzeug
051055	DX Paste (gegen festfressen)
882100	Werkzeugkoffer
Werkzeugkoffer	
882102	Werkzeugkoffer Ventile metrisch
882102-I	Werkzeugkoffer Ventile imperial



882102 & 882102-I - Werkzeugkoffer für Ventile

Weitere Informationen unter

ALLFI website : allfi.com
 ALLFI webshop : allfiwaterjetparts.com
 Kontakt : info@allfi.com

Superior Waterjet Parts

