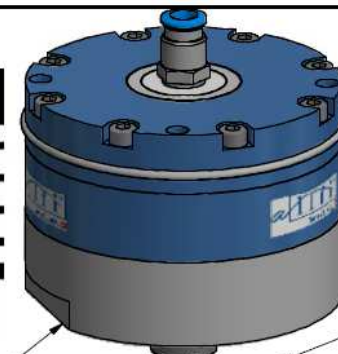
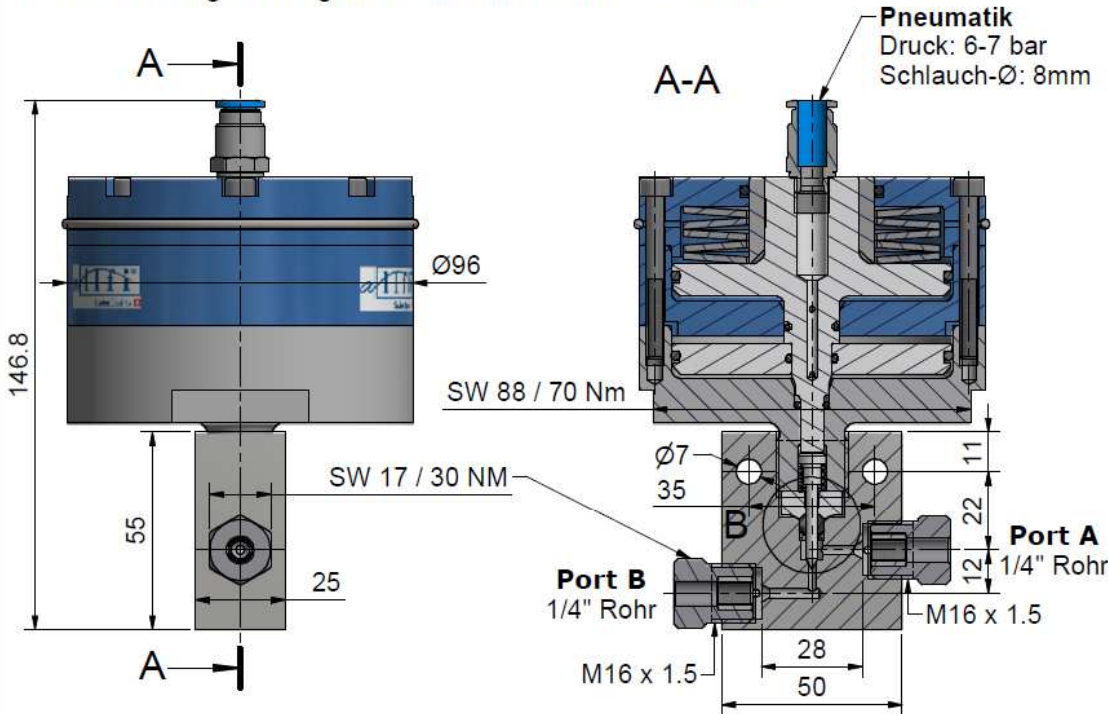


Wartung / Montage

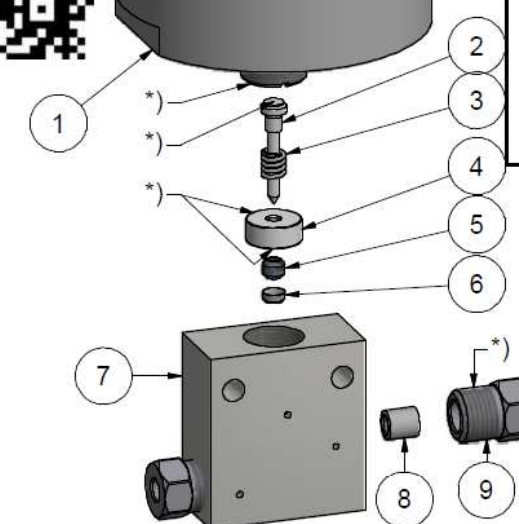
Diese Zeichnung ist Anhang A der Montage- und Wartungsanleitung "Pneumatisches Ventil 2.0".
 Komplette Betriebsanleitung siehe QR-Code oder unter:
<https://www.allfi.com/dienstleistungen/downloads/produkt-manuals/>

- Druckentlastungsbohrungen dürfen nicht verschlossen werden.

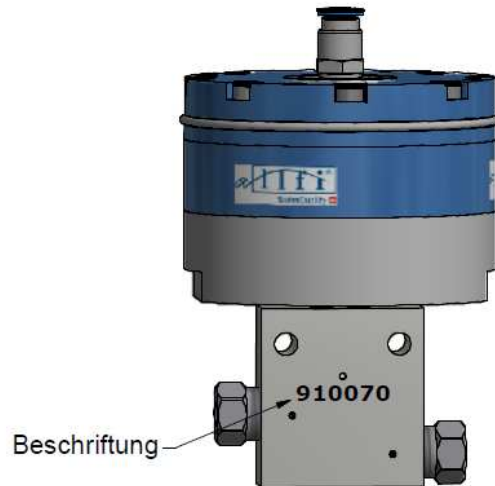
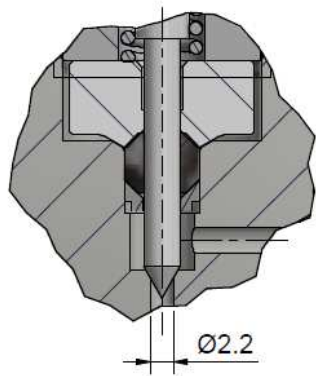


*) -> Montage-Paste DX
 Allfi-Art.: 051055

Dichtungssatz 2.0
912050
 Bestehend aus Pos.
 2,3,4,5,6



Detail B (2 : 1)



Pos.	Stk.	Gegenstand	Artikel	Kommentare	Gewicht
1	1	Pneumatikzylinder 2.0 NC	912190		2293.9 g
2	1	Nadel komplett 2.0	912076	Verschleissteil	2.2 g
3	1	Druckfeder	021033		0.1 g
4	1	Druckscheibe 2.0	912053	Verschleissteil	11.8 g
5	1	HD-Dichtung 2.0	912052	Verschleissteil	1 g
6	1	Konusscheibe 2.0	912062	Verschleissteil	0.4 g
7	1	Ventilkörper durchgang 1/4" 2.0	912051	Verschleissteil	438.8 g
8	2	Druckring 1/4"	711403		3.1 g
9	2	Druckschraube 1/4"	701403		29.1 g

Allgemeintoleranzen ISO 2768-1 m Diese Zeichnung ist unser geistiges Eigentum und darf ohne unsere Einwilligung weder kopiert, vervielfältigt, weitergegeben, noch zur Ausführung benutzt werden Gewicht 2.81 kg

Änderungen:	Ersatz für	-
	Ersetzt durch	-
	Gezeichnet	24.03.2017 AM
	Gepüft	08.11.2017 RB
Durchgangsventil 1/4" pneum. NC 2.0	Freigabe	08.11.2017 RB
	Indexfreigabe	
Masstab 2 : 3		

allfi Components
 ALLFI AG - RIEDENMATT 1 - CH-6370 STANS
 TELEFON +41(0)41-618 05 05 - TELEFAX +41(0)41-618 05 10
 E-MAIL: sales@allfi.com <http://www.allfi.com>

Max 4150 bar / 60,000 psi
 Normal geschlossen

910070	Index	-
	Blatt-Nr.	1
	Anzahl Blätter	2