



VFT

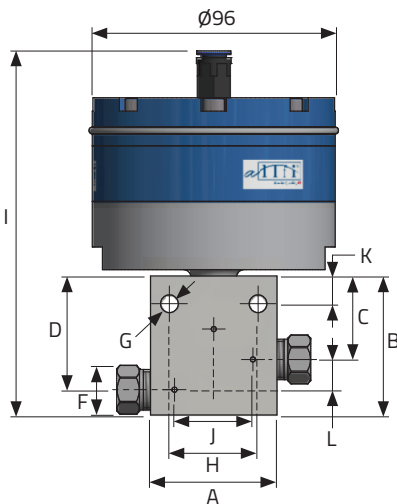
Durchgangsventil pneum. NC 2.0

Eigenschaften

- Ventil normal geschlossen
- Öffnet bei 6 bar/ 88 psi Luftdruck
- Verfügbar in metrisch oder imperial
- Hohe Standzeit der Komponenten durch patentierte 2.0-Dichtungstechnologie
- Höhere Durchflussrate und weniger Druckverlust (Durchlass-Durchmesser 2,2 mm)



Technische Daten



Breite = E

Artikel Nummer	Max. Druck [bar/psi]	Gewinde	Maße [mm]					
			A	B	C	D	E	F
1/4"								
910070	4.150 / 60.000	M16 x 1.5	50	55	33	45	25	17
910070-I	4.150 / 60.000	9/16" - 18UNF	7	35	144	28	11	12
			5.5	35	144	27	10	12
3/8"								
910170	4.150 / 60.000	M20 x 1.5	50	60	33	45	25	22
910170-I	4.150 / 60.000	3/4" - 16UNF	7	35	149	20	11	12
			5.5	35	146	18	10	10
9/16"								
910270	4.150 / 60.000	M30 x 2	70	75	33	53	38	32
910270-I	4.150 / 60.000	1 1/8" - 12UNF	7	50	164	30	6	20
			7	35	153	26	10	12

Weitere Informationen unter

ALLFI website : allfi.com
 ALLFI webshop : allfiwaterjetparts.com
 Kontakt : info@allfi.com

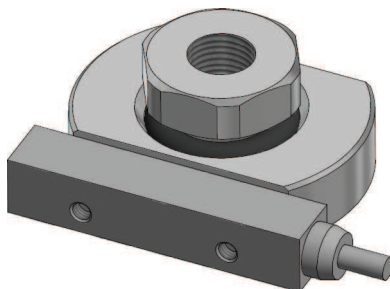
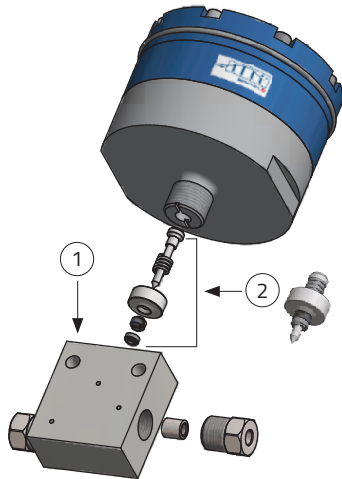




VFT

Durchgangsventil pneum. NC 2.0

Ersatzteile und Werkzeuge



Sensor option - 912170

Artikel Nummer	Beschreibung
1/4" 910070 / 910070-I	
1	912051 / 912051-I Ventilkörper Durchgang 1/4" 2.0
2	912050 Dichtungssatz für Pneumatikventil 2.0
3/8" 910170 / 910170-I	
1	912065 / 912065-I Ventilkörper Durchgang 3/8" 2.0
2	912050 Dichtungssatz für Pneumatikventil 2.0
9/16" 910270 / 910270-I	
1	912069 / 912069-I Ventilkörper Durchgang 9/16" 2.0
2	912050 Dichtungssatz für Pneumatikventil 2.0
Werkzeuge	
000468	Drehmomentschlüssel
000339	Aufsteck-Maulschlüssel SW 17 (für 910070)
000521	Aufsteck-Maulschlüssel SW 5/8" (für 910070-I)
000272	Aufsteck-Maulschlüssel SW 22 (für 910170)
000519	Aufsteck-Maulschlüssel SW 13/16" (für 910170-I)
000280	Aufsteck-Maulschlüssel SW 24 (für alle Ventile)
000503	Aufsteck-Maulschlüssel SW 32 (für 910270)
000522	Aufsteck-Maulschlüssel SW 1 3/16" (für 910270-I)
912198	Montagewerkzeug
910078	Demontage- Werkzeug
051055	DX Paste (gegen festfressen)
882100	Werkzeugkoffer
Werkzeugkoffer	
882102	Werkzeugkoffer Ventile metrisch
882102-I	Werkzeugkoffer Ventile imperial



882102 & 882102-I - Werkzeugkoffer für Ventile

Weitere Informationen unter

ALLFI website : allfi.com
 ALLFI webshop : allfiwaterjetparts.com
 Kontakt : info@allfi.com

Superior Waterjet Parts

