

Wartung / Montage

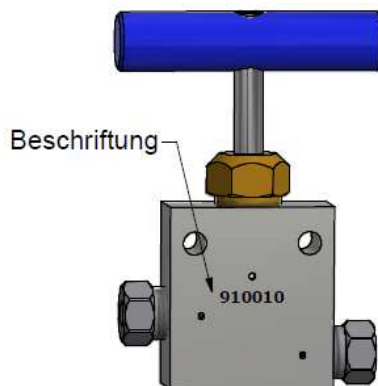
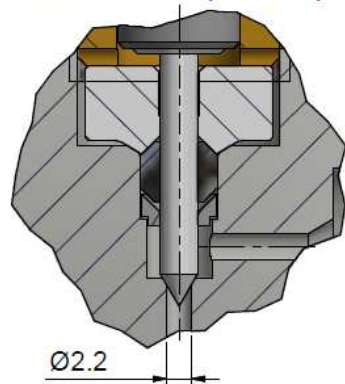
Diese Zeichnung ist Anhang A der Montage- und Wartungsanleitung "Handventil 2.0".

Komplette Betriebsanleitung siehe QR-Code oder unter:
<https://www.allfi.com/dienstleistungen/downloads/produkt-manuals/>

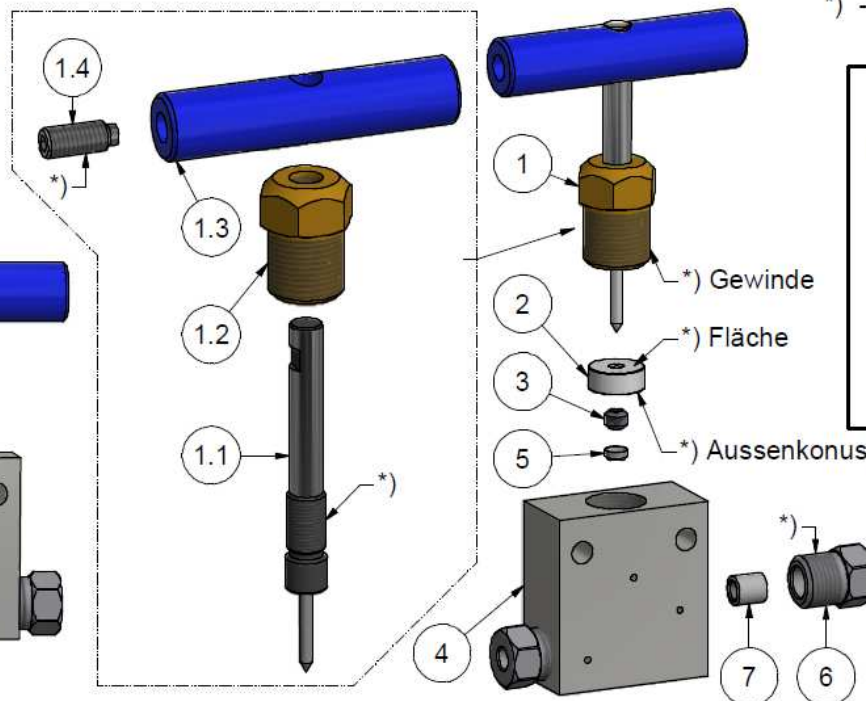
- Druckentlastungsbohrungen dürfen nicht verschlossen werden.



Detail B (2 : 1)

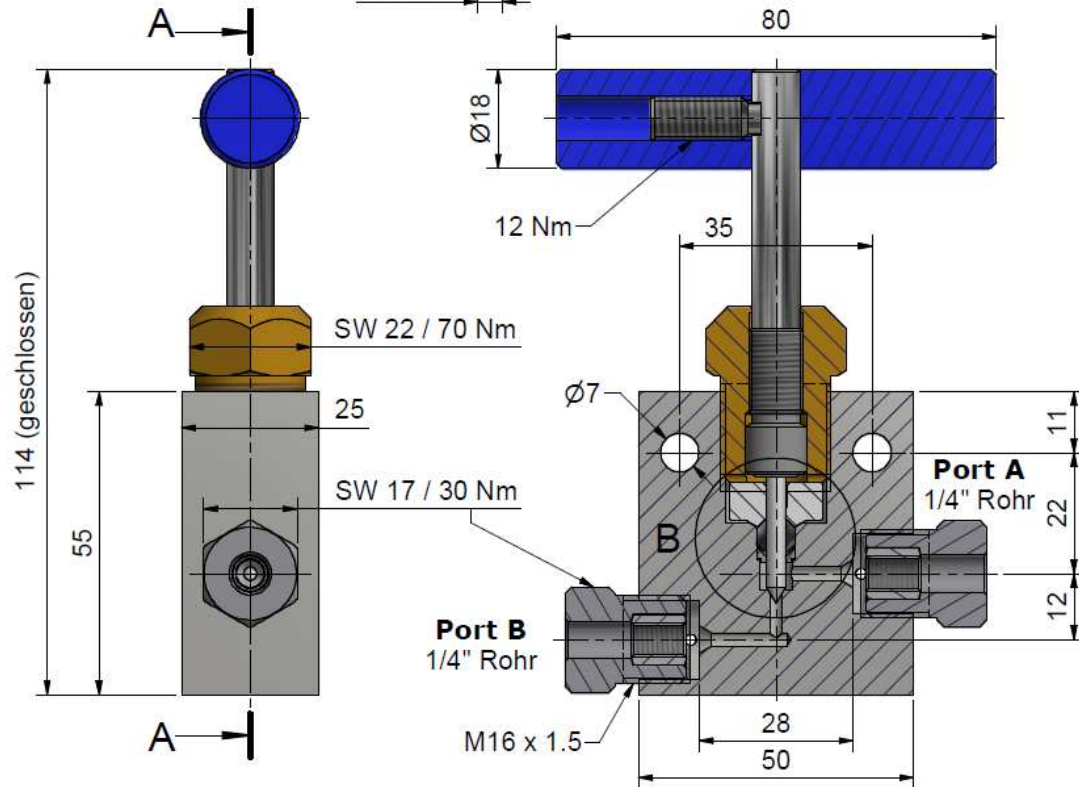


Beschriftung



*) -> Montage-Paste DX Allfi-Art.: 051055

Dichtungssatz 2.0
912077
 Bestehend aus Pos.
 1.1 , 2, 3, 5



Pos.	Stk.	Gegenstand	Artikel	Kommentare	Gewicht
1	1	Spindel komplett 2.0	910062		169.9 g
1.1	1	Nadel mit Spindel 2.0	912059	Verschleissteil	39.9 g
1.2	1	Spindelmutter 2.0	912058		75.1 g
1.3	1	Knebelgriff 2.0	912057		48.2 g
1.4	1	Gewindestift M8 x 20	000044		6.7 g
2	1	Druckscheibe 2.0	912053	Verschleissteil	11.8 g
3	1	HD-Dichtung 2.0	912052	Verschleissteil	1 g
4	1	Ventilkörper durchgang 1/4" 2.0	912051	Verschleissteil	438.8 g
5	1	Konusscheibe 2.0	912062	Verschleissteil	0.4 g
6	2	Druckschraube 1/4"	701403		29.1 g
7	2	Druckring 1/4"	711403		3.1 g

Allgemeintoleranzen ISO 2768-1 mK Diese Zeichnung ist unser geistiges Eigentum und darf ohne unsere Einwilligung weder kopiert, vervielfältigt, weitergegeben, noch zur Ausführung benutzt werden. Gewicht 0,69 kg

Änderungen:		Ersatz für	912000, 910000	
		Ersatz durch	-	
		Gezeichnet	13.01.2016	AM
		Geprüft	21.03.2016	BT
		Freigabe	01.05.2017	BT
		Indexfreigabe		

Durchgangsventil 1/4" 2.0 Masstab 1 : 1

allfi Components Max 4150 bar / 60,000 psi
Handventil 2.0

ALLFI AG - RIEDENMATT 1 - CH-6370 STANS
 TELEFON +41(0)41-618 05 05
 E-MAIL: sales@allfi.com <http://www.allfi.com>

910010	Index	Blatt-Nr.	1
		Anzahl Blätter	1