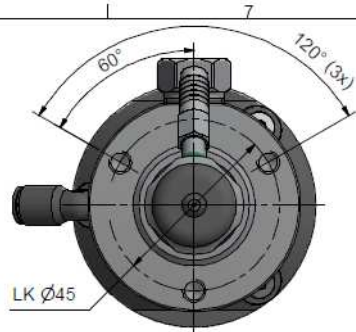


## Wartung / Montage

Diese Zeichnung ist Anhang A der Montage- und Wartungsanleitung "Schneidkopf Typ IV 2.0".  
 Komplette Betriebsanleitung siehe QR-Code oder unter:  
<https://www.allfi.com/dienstleistungen/downloads/produkt-manuals/>

- Pneumatikzylinder muss bei Montage und Demontage von Ventilgehäuse oder Kollimationsrohr druckbeaufschlagt sein.
- Hub einstellen: 0.6-0.8mm, Luftdruck 7bar, Verstellbereich maximum +/- 1 Umdrehung.
- Funktionstest bei Betriebsdruck und mehreren on/off-Zyklen.
- Nach Wartungsarbeiten muss der Schneidkopf mit < 500bar ohne Düse gespült werden.
- Druckentlastungsbohrungen dürfen nicht verschlossen werden.
- Nur Düse Typ 94 verwenden.



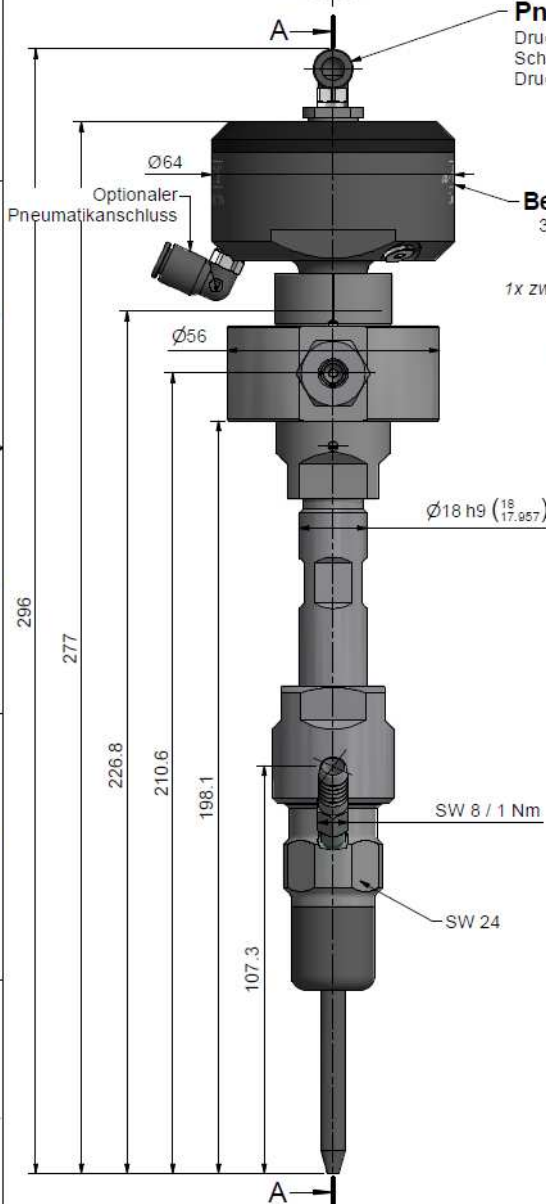
### Pneumatik

Druck: 6-7 bar  
 Schlauch-Ø: 6mm  
 Druck bei Hubeinstellung: 7 bar

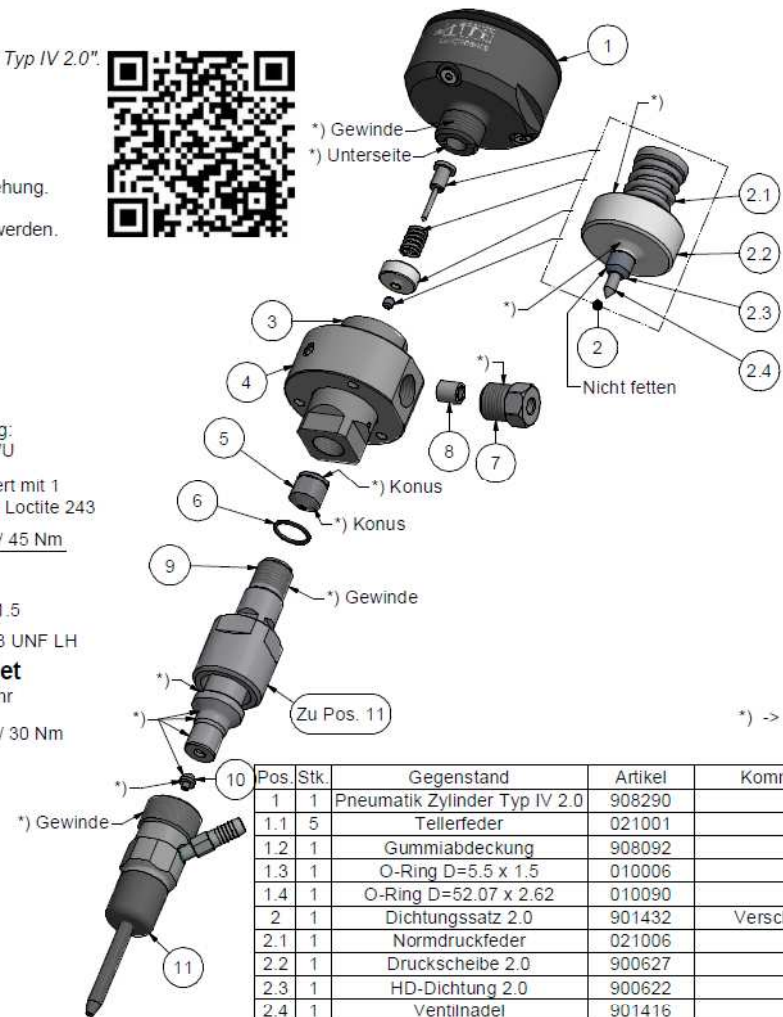
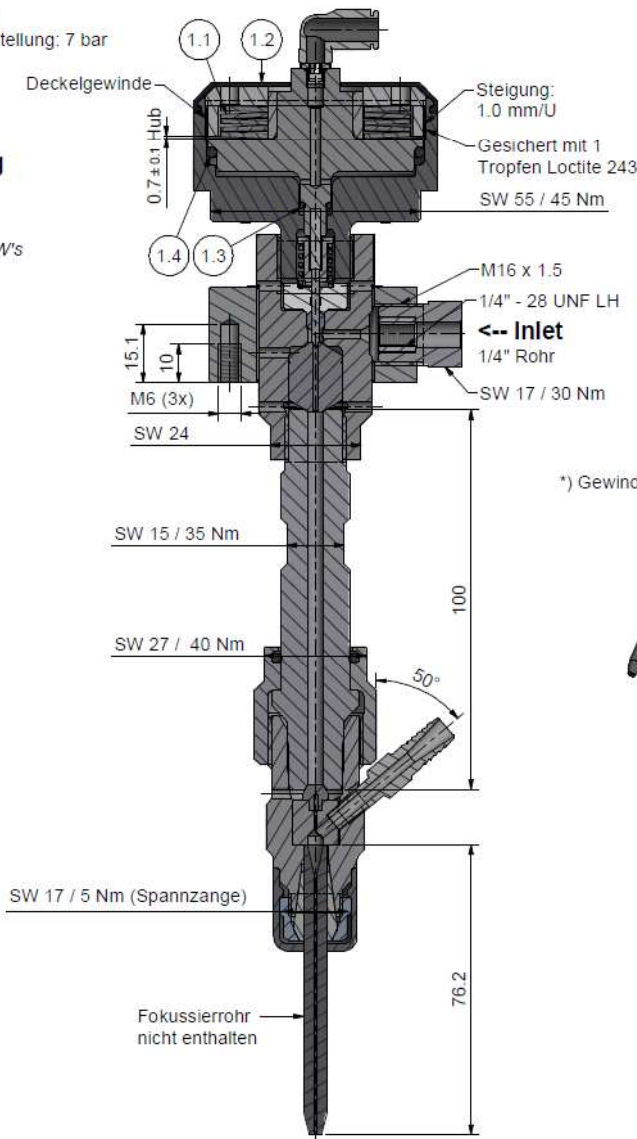
### Beschriftung

3x im Umfang  
 Allfi Logo

1x zwischen den SW's  
 908304  
 4150 bar  
 60,000 psi



### A-A



\*) -> Montage-Paste DX  
 Allfi-Art.: 051055

Pos.	Stk.	Gegenstand	Artikel	Kommentare	Gewicht
1	1	Pneumatik Zylinder Typ IV 2.0	908290		340.2 g
1.1	5	Tellerfeder	021001		14.3 g
1.2	1	Gummiabdeckung	908092		3.9 g
1.3	1	O-Ring D=5.5 x 1.5	010006		0 g
1.4	1	O-Ring D=52.07 x 2.62	010090		0.9 g
2	1	Dichtungssatz 2.0	901432	Verschleissenteil	15.6 g
2.1	1	Normdruckfeder	021006		1.4 g
2.2	1	Druckscheibe 2.0	900627		11 g
2.3	1	HD-Dichtung 2.0	900622		0.1 g
2.4	1	Ventilnadel	901416		3.1 g
3	1	Ventilgehäuse 2.0	908010	Verschleissenteil	235.2 g
4	1	Aufnahmering	900074		305.8 g
5	1	Wechselsitz	900014	Verschleissenteil	17.2 g
6	1	O-Ring D=14 x 1.5	010013		0.1 g
7	1	Druckschraube 1/4"	701403		29.1 g
8	1	Druckring 1/4"	711403		3.1 g
9	1	Kollimationsrohr L=100 CL-IV	970079	Verschleissenteil	169.5 g
10	1	Düse Typ 94	0094xx	Nicht enthalten	1.1 g
11	1	Abrasive Schneidkopf Centerline Typ IV	950880		269.4 g

Allgemeintoleranzen ISO 2768-1 mK

Diese Zeichnung ist unser geistiges Eigentum und darf ohne unsere Einwilligung weder kopiert, vervielfältigt, weitergegeben, noch zur Ausführung benutzt werden

Änderungen:

Ersatz für	-
Ersetzt durch	-
Gezeichnet	19.06.2018 AM
Geprüft	25.06.2018 RB
Freigabe	25.06.2018 RB
Indexfreigabe	

**Schneidkopf Typ IV 2.0 AWJ 100** Masstab 1 : 1

Max. 4150 bar / 60,000 psi

**908304**

ALLFI AG - RIEDENMATT 1 - CH-8370 STANS  
 TELEFON +41(0)41-618 05 05  
 E-MAIL: sales@allfi.com http://www.allfi.com

Index Blatt-Nr.: 1  
 Anzahl Blister: 2