



Schneidköpfe

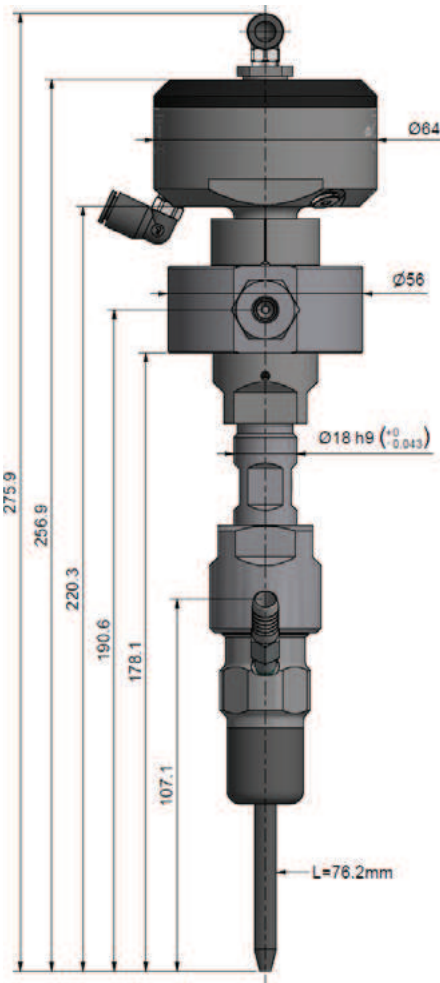
Typ IV 2.0, AWJ

Eigenschaften

- Der Standard unter den Schneidköpfen
- Hohe Standzeit der Komponenten durch patentierte 2.0-Dichtungstechnologie
- Schnelle und präzise Reaktionszeit
- Das Ventil öffnet bei niedrigerem Wasserdruck
- Vereinfachte Wartung
- Variable Anpassung durch modularen Aufbau
- Inklusive einstellbarem Centerline Typ IV



Technische Daten



908300	
Max. Druck	4.150 bar/ 60.000 psi
Gewicht	1.370 g/ 3.02 lbs
Druckluft	6 - 7 bar/ 87 - 100 psi
Minimaler Wasserdruck	1.500 bar/ 22.000 psi (6 bar Druckl.) 200 bar/ 2.900 psi (7 bar Druckl.)
Düsentyp	94
Kollimationsrohr	80 mm
908303	
Kollimationsrohr	150 mm
908304	
Kollimationsrohr	100 mm

Die Abmessungen beziehen sich auf 908300

Weitere Informationen unter

ALLFI website : allfi.com
 ALLFI webshop : allfiwaterjetparts.com
 Kontakt : info@allfi.com

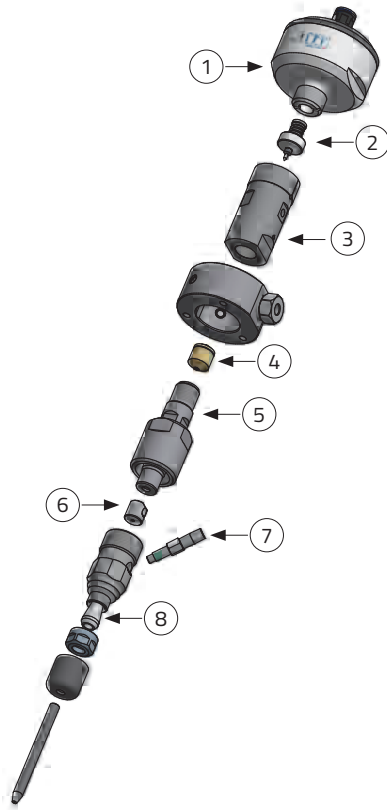




Schneidköpfe

Typ IV 2.0, AWJ

Ersatzteile und Werkzeuge



Artikel Nummer		Beschreibung
Ersatzteile		
1	908290	Pneumatikzylinder Typ IV 2.0
2	901432	Dichtungssatz
3	908010	Ventilgehäuse
4	900014	Wechselsitz
5	970072	Kollimationsrohr L=80 mm (für 908300)
5	970078	Kollimationsrohr L=150mm (für 908303)
5	970079	Kollimationsrohr L=100mm (für 908304)
6	950813	Mischkammer Centerline Typ III/ IV
7	950812	Rohrstutzen Centerline CLII 40°/ IV
8	000301	Spannzange ER 11 D 6,5
Ersatzteilsets		
	890030	Ersatzteilset (2x 901432 x 1x 900014)
	890031	Ersatzteilset (6x 901432 x 3x 900014)
	890032	Ersatzteilset (10x 901432 x 5x 900014)
Werkzeuge		
	882101	Werkzeugkoffer für Schneidkopf
	950090	Spritzschutz ID 6,00-7,14



950090 - Spritzschutz



882101 - Werkzeugkoffer für Schneidkopf



©08/2022 ALLFI

Weitere Informationen unter

ALLFI website : allfi.com
 ALLFI webshop : allfiwaterjetparts.com
 Kontakt : info@allfi.com