



Schneidköpfe

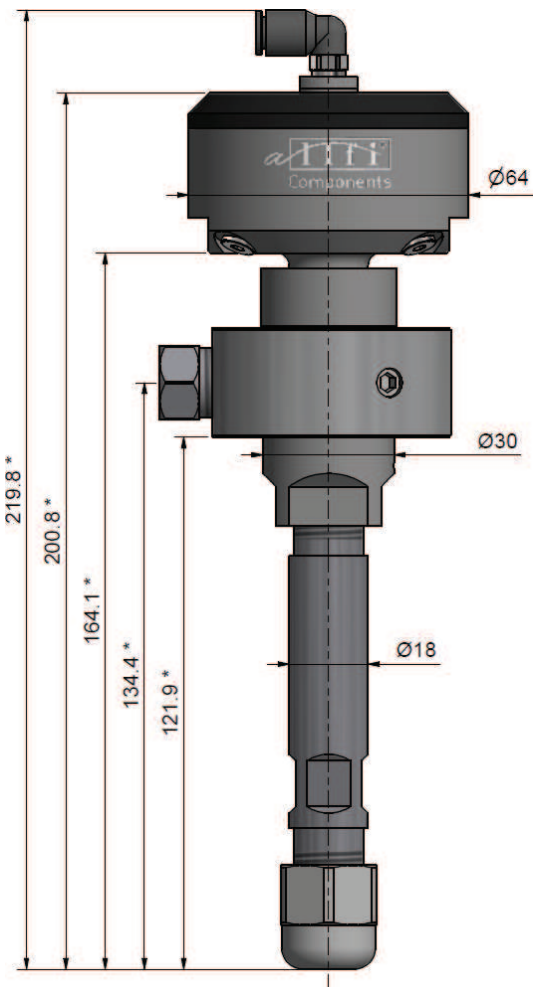
Typ IV 2.0, PWJ

Eigenschaften

- Der Standard unter den Schneidköpfen
- Hohe Standzeit der Komponenten durch patentierte 2.0-Dichtungstechnologie
- Schnelle und präzise Reaktionszeit
- Das Ventil öffnet bei niedrigerem Wasserdruck
- Vereinfachte Wartung mittels Spezialwerkzeug
- Variable Anpassung durch modularen Aufbau



Technische Daten



908200	
Max. Druck	4.150 bar/ 60.000 psi
Gewicht	1.190 g/ 2.62 lbs
Druckluft	6 - 7 bar/ 87 - 100 psi
Minimaler Wasserdruck	1.500 bar/ 22.000 psi (6 bar Druckl.) 200 bar/ 2.900 psi (7 bar Druckl.)
Düsentyp	90 / 91 / 94
Kollimationsrohr	107.5 mm
908205	
Kollimationsrohr	155 mm

* Die Abmessungen beziehen sich auf 908200 und Düsen Typ 90 und 94

Weitere Informationen unter

ALLFI website : allfi.com
 ALLFI webshop : allfiwaterjetparts.com
 Kontakt : info@allfi.com

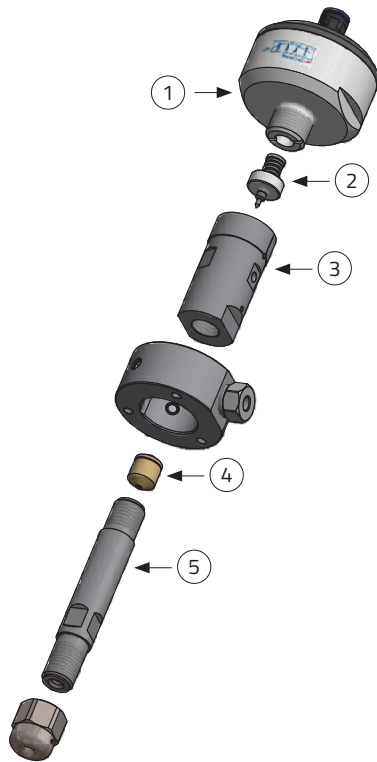




Schneidköpfe

Typ IV 2.0, PWJ

Ersatzteile und Werkzeuge



Artikel Nummer		Beschreibung
Ersatzteile		
1	908290	Pneumatikzylinder Typ IV 2.0
2	901432	Dichtungssatz
3	908010	Ventilgehäuse
4	900014	Wechselsitz
5	900052	Kollimationsrohr L=107,5 mm (für 908200)
	900051	Kollimationsrohr L=155,0 mm (für 908205)
Ersatzteilsets		
	890030	Ersatzteilset (2x 901432 x 1x 900014)
	890031	Ersatzteilset (6x 901432 x 3x 900014)
	890032	Ersatzteilset (10x 901432 x 5x 900014)
Werkzeuge		
	882101	Werkzeugkoffer für Schneidkopf



882101 - Werkzeugkoffer für Schneidkopf



© 08/2022 ALLFI

Weitere Informationen unter

ALLFI website : allfi.com
 ALLFI webshop : allfiwaterjetparts.com
 Kontakt : info@allfi.com

Superior Waterjet Parts