



Schneidköpfe

Typ V 2.0, PWJ, Blockhalterung

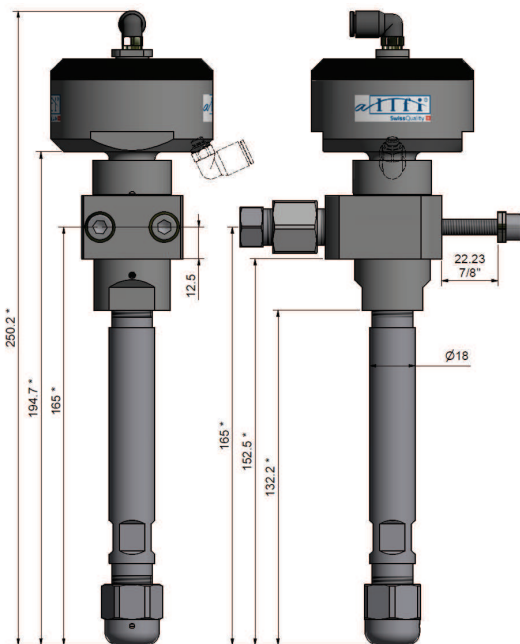
allfi
Components

Eigenschaften

- Entwickelt als direkter Ersatz für die H2O® Blockhalterung-Ausführung
- Wird für Roboterzellen und Reinwasseranwendungen verwendet
- Hohe Standzeit der Komponenten durch patentierte 2.0-Dichtungstechnologie
- Schnelle und präzise Reaktionszeit
- Vereinfachte Wartung mittels Spezialwerkzeug
- Variable Anpassung durch modularen Aufbau



Technische Daten



908011	
Max. Druck	4.150 bar/ 60.000 psi
Gewicht	1.230 g/ 2.71 lbs
Druckluft	6 - 7 bar/ 87 - 100 psi
Minimaler Wasserdruck	1.500 bar/ 22.000 psi (6 bar Druckl.)
Düsentyp	90 / 91 / 94
Kollimationsrohr	138.0 mm

* Die Abmessungen beziehen sich auf 908011 Schneidkopf und Düsen Typ 90 und 94

*ALLFI Robotics und ALLFI Components sind Schutzmarken der ALLFI Group AG. Alle anderen Marken sind das Eigentum ihrer jeweiligen Inhaber. ALLFI ist in keiner Weise mit H2O® oder KMT® verbunden

Weitere Informationen unter

ALLFI website : allfi.com
 ALLFI webshop : allfiwaterjetparts.com
 Kontakt : info@allfi.com

Superior Waterjet Parts

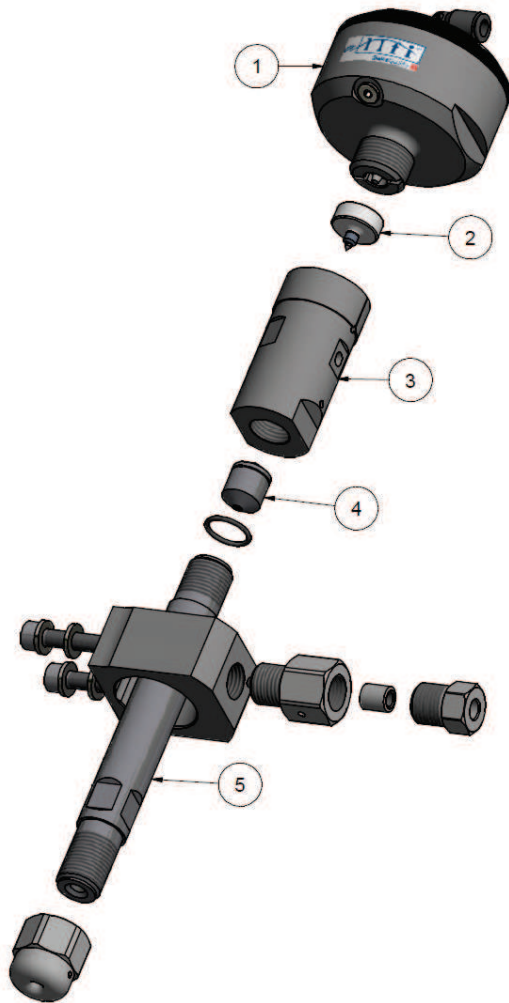




Schneidköpfe

Typ V 2.0, PWJ, Blockhalterung

Ersatzteile und Werkzeuge



Artikel Nummer		Beschreibung
Ersatzteile		
1	908090	Pneumatikzylinder Typ V 2.0
2	901433	Dichtungssatz
3	908010	Ventilgehäuse
4	900014	Wechselsitz
5	970087	Kollimationsrohr L=138mm (für 908011)
Ersatzteilsets		
	890033	Ersatzteilset (2x 901433 x 1x 900014)
	890034	Ersatzteilset (6x 901433 x 3x 900014)
	890035	Ersatzteilset (10x 901433 x 5x 900014)
Werkzeuge		
	882101	Werkzeugkoffer für Schneidkopf



882101 - Werkzeugkoffer für Schneidkopf



©08/2022 ALLFI

Weitere Informationen unter

ALLFI website : allfi.com
 ALLFI webshop : allfiwaterjetparts.com
 Kontakt : info@allfi.com

Superior Waterjet Parts