



Schneidköpfe

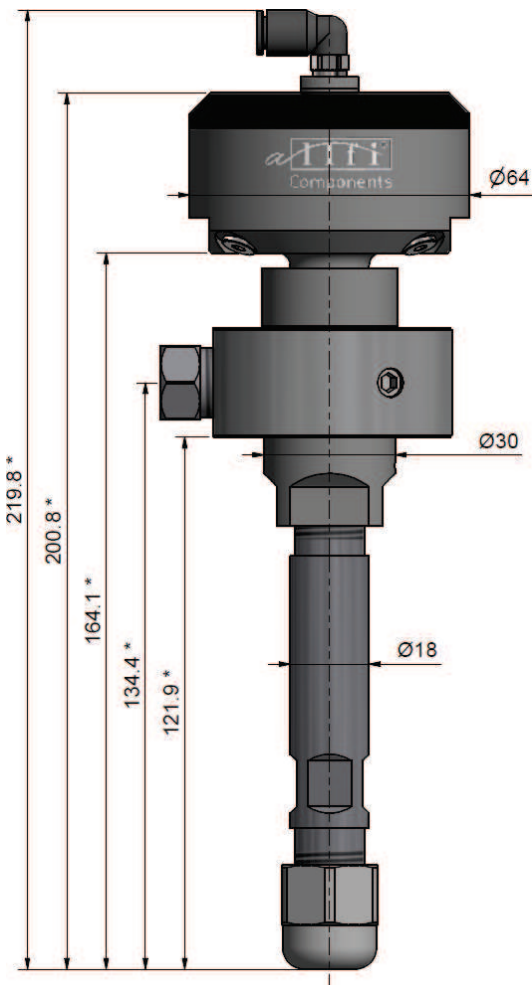
Typ V 2.0, PWJ - Standard

Eigenschaften

- Der Standard unter den Schneidköpfen
- Hohe Standzeit der Komponenten durch patentierte 2.0-Dichtungstechnologie
- Schnelle und präzise Reaktionszeit
- Vereinfachte Wartung mittels Spezialwerkzeug
- Variable Anpassung durch modularen Aufbau



Technische Daten



908000	
Max. Druck	4.150 bar/ 60.000 psi
Gewicht	1.190 g/ 2.62 lbs
Druckluft	6 - 7 bar/ 87 - 100 psi
Minimaler Wasserdruck	1.500 bar/ 22.000 psi (6 bar Druckl.) 800 bar/ 12.000 psi (7 bar Druckl.)
Düsentyp	90 / 91 / 94
Kollimationsrohr	107.5 mm
908005	
Kollimationsrohr	155 mm

* Die Abmessungen beziehen sich auf 908000 und Düsen Typ 90 und 94

Weitere Informationen unter

ALLFI website : allfi.com
 ALLFI webshop : allfiwaterjetparts.com
 Kontakt : info@allfi.com

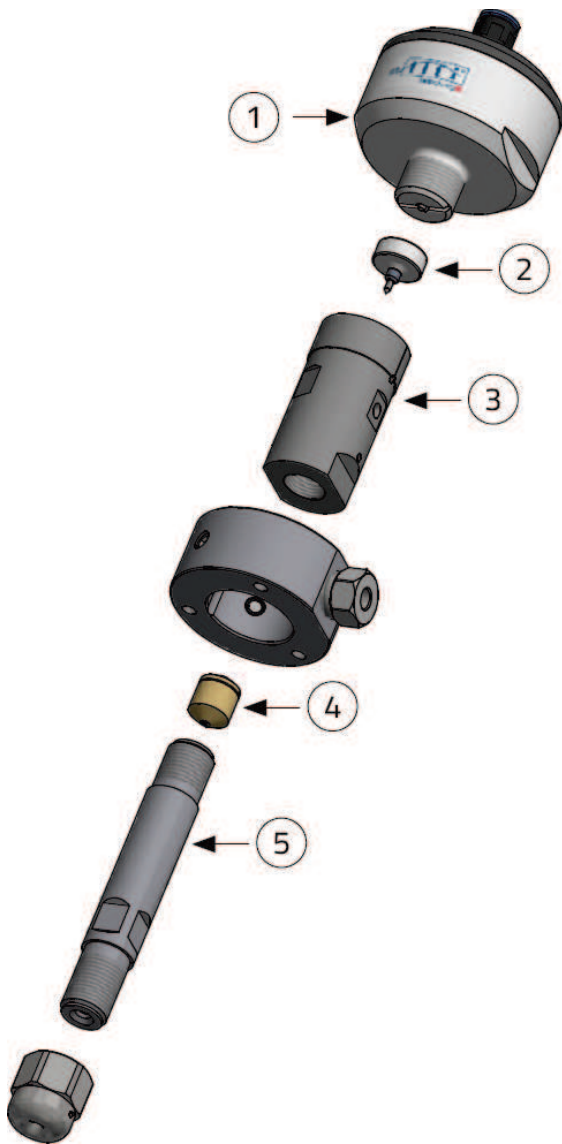




Schneidköpfe

Typ V 2.0, PWJ - Standard

Ersatzteile und Werkzeuge



Artikel Nummer		Beschreibung
Ersatzteile		
1	908090	Pneumatikzylinder Typ V 2.0
2	901433	Dichtungssatz 2.0
3	908010	Ventilgehäuse
4	900014	Wechselsitz
5	900052	Kollimationsrohr L = 107,5 mm (für 908000)
	900051	Kollimationsrohr L = 155 mm (für 908005)
Ersatzteilsets		
	890033	Verschleisseteilset (901433 x 2/900014 x 1)
	890034	Verschleisseteilset (901433 x 6/900014 x 3)
	890035	Verschleisseteilset (901433 x 10/900014 x 5)
Werkzeuge		
	882101	Werkzeugkoffer für Schneidkopf metrisch



882101 - Werkzeugkoffer für Schneidkopf

Weitere Informationen unter

ALLFI website : allfi.com
 ALLFI webshop : allfiwaterjetparts.com
 Kontakt : info@allfi.com

Superior Waterjet Parts

