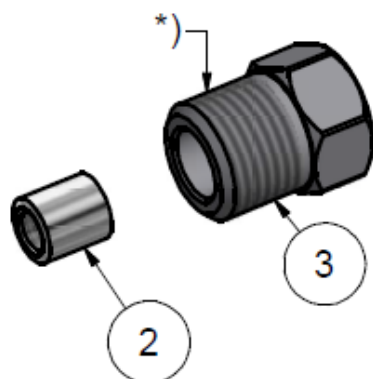
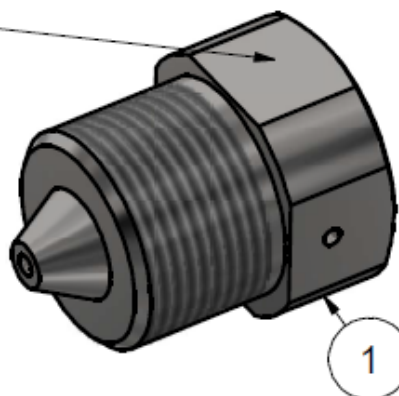


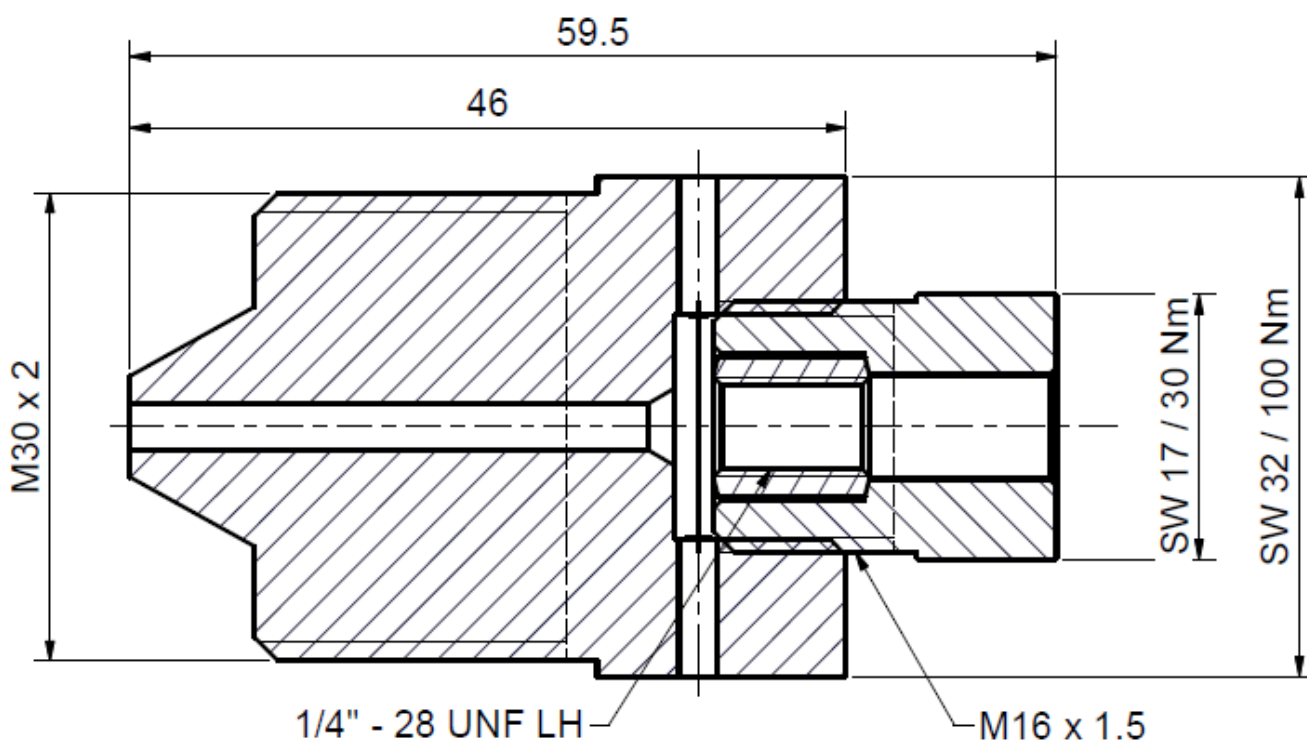
Druckentlastungsbohrungen dürfen nicht verschlossen werden

Beschriftung

Allfi Logo
659114
4150 bar
60,000 psi
Auftragsnummer



*) -> Montage-Paste DX
Allfi-Art.: 051055



Pos	Stk	Gegenstand	Artikel	Kommentare	Gewicht
1	1	Reduktion m/w 9/16" - 1/4"	659114A-P		28.8 g
2	1	Druckring 1/4"	711403		3.1 g
3	1	Druckschraube 1/4"	701403		29.1 g

Allgemeintoleranzen ISO 2768-1 m Diese Zeichnung ist unser geistiges Eigentum und darf ohne unsere Einwilligung weder kopiert, vervielfältigt, weitergegeben, noch zur Ausführung benutzt werden Gewicht 0.06 kg

Änderungen: A) 0058, Drehmoment angepasst, 11.02.2020 AM	Ersatz für	-
	Ersetzt durch	-
	Gezeichnet	24.10.2016 AM
	Geprüft	

Reduktion m/w 9/16" - 1/4"	Masstab 2 : 1	Freigabe	
		Indexfreigabe	

ALLFI AG - RIEDENMATT 1 - CH-6370 STANS TELEFON +41(0)41-618 05 05 E-MAIL: sales@allfi.com http://www.allfi.com	Max. 4150 bar / 60,000 psi						
	659114	<table border="1"> <tr> <td>Index</td> <td>Blatt-Nr.</td> <td>1</td> </tr> <tr> <td></td> <td>Anzahl Blätter</td> <td>2</td> </tr> </table>	Index	Blatt-Nr.	1		Anzahl Blätter
Index	Blatt-Nr.	1					
	Anzahl Blätter	2					