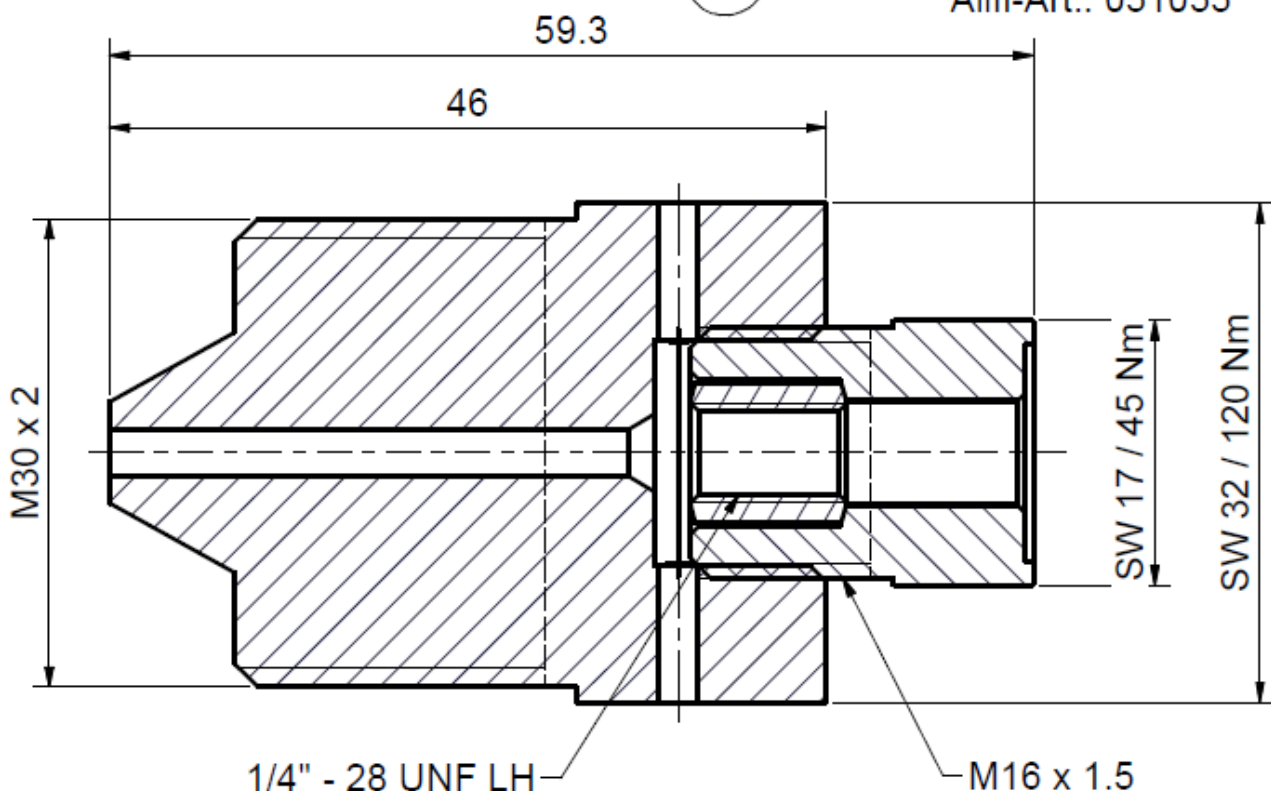
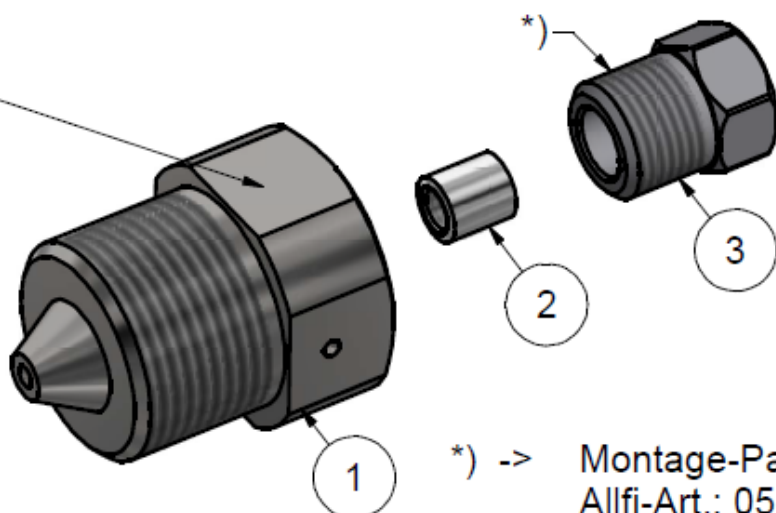


Druckentlastungsbohrungen dürfen nicht verschlossen werden

Beschriftung

Allfi Logo
 659114-P
 6200 bar
 90,000 psi
 Auftragsnummer




Pos	Stk	Gegenstand	Artikel	Kommentare	Gewicht
1	1	Reduktion m/w 9/16" - 1/4"	659114A-P		28.8 g
2	1	Druckring 1/4"	711403		3.1 g
3	1	Druckschraube 1/4" 6200 bar	701403-P		27.9 g

Allgemeintoleranzen ISO 2768-1 m Diese Zeichnung ist unser geistiges Eigentum und darf ohne unsere Einwilligung weder kopiert, vervielfältigt, weitergegeben, noch zur Ausführung benutzt werden Gewicht 0.06 kg

Änderungen:	Ersatz für	-
	Ersetzt durch	-
	Gezeichnet	21.11.2019 AM
	Geprüft	

Reduktion m/w 9/16" - 1/4"	Masstab	
	2 : 1	
	Freigabe	
	Indexfreigabe	

 ALLFI AG - RIEDENMATT 1 - CH-6370 STANS TELEFON +41(0)41-618 05 05 - TELEFAX +41(0)41-618 05 10 E-MAIL: sales@allfi.com http://www.allfi.com	Max. 6200 bar / 90,000 psi	
	659114-P	Index - Blatt-Nr. 1 Anzahl Blätter 2