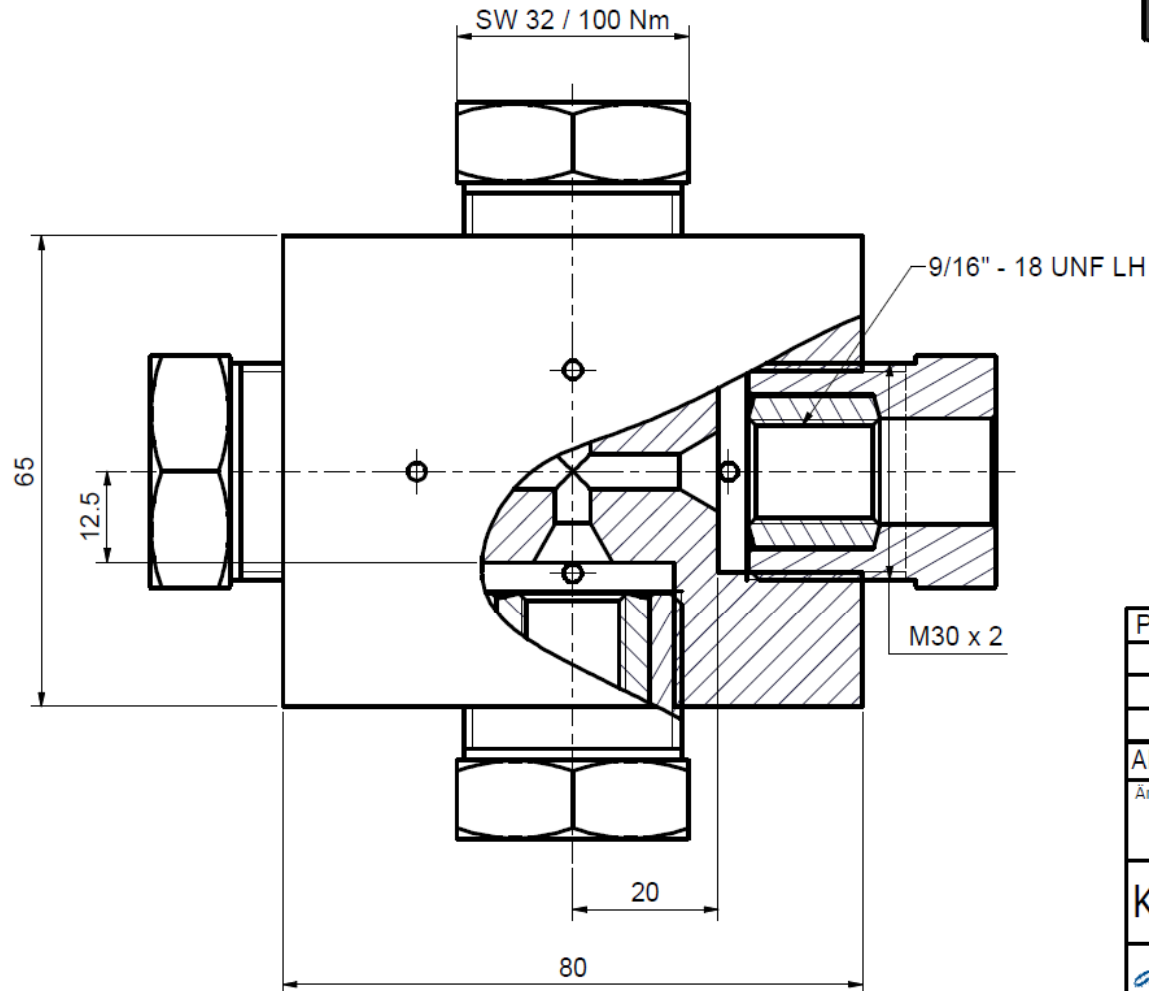
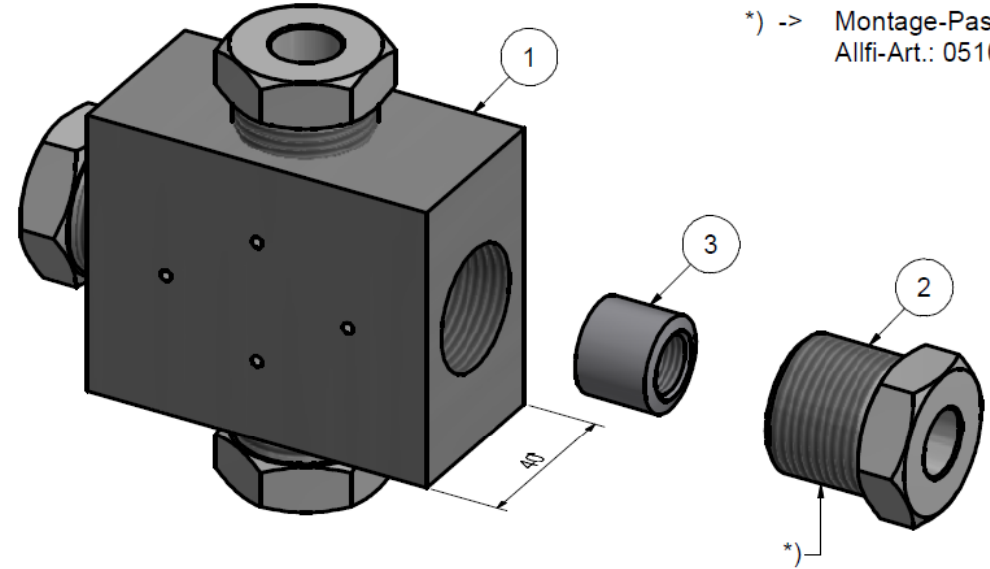


Druckentlastungsbohrungen dürfen nicht verschlossen werden


*) -> Montage-Paste DX
Allfi-Art.: 051055



Pos.	Stk.	Gegenstand	Artikel	Kommentare	Gewicht
1	1	Kreuzstück 9/16"	409191A-P		157.3 g
2	4	Druckschraube 9/16"	709100		132.8 g
3	4	Druckring 9/16"	719100		28.9 g

Allgemeintoleranzen ISO 2768-1 mK Diese Zeichnung ist unser geistiges Eigentum und darf ohne unsere Einwilligung weder kopiert, vervielfältigt, weitergegeben, noch zur Ausführung benutzt werden Gewicht 0.80 kg

Änderungen:		Ersatz für	-
		Ersetzt durch	-
		Gezeichnet	24.04.2017 AM
Kreuzstück 9/16"		Geprüft	
		Freigabe	
		Indexfreigabe	

 ALLFI AG - RIEDENMATT 1 - CH-6370 STANS TELEFON +41(0)41-618 05 05 E-MAIL: sales@allfi.com http://www.allfi.com		Masstab	4 : 3		
		Max. 4150 bar / 60,000 psi			
409191		Index	-	Blatt-Nr.	1
				Anzahl Blätter	1