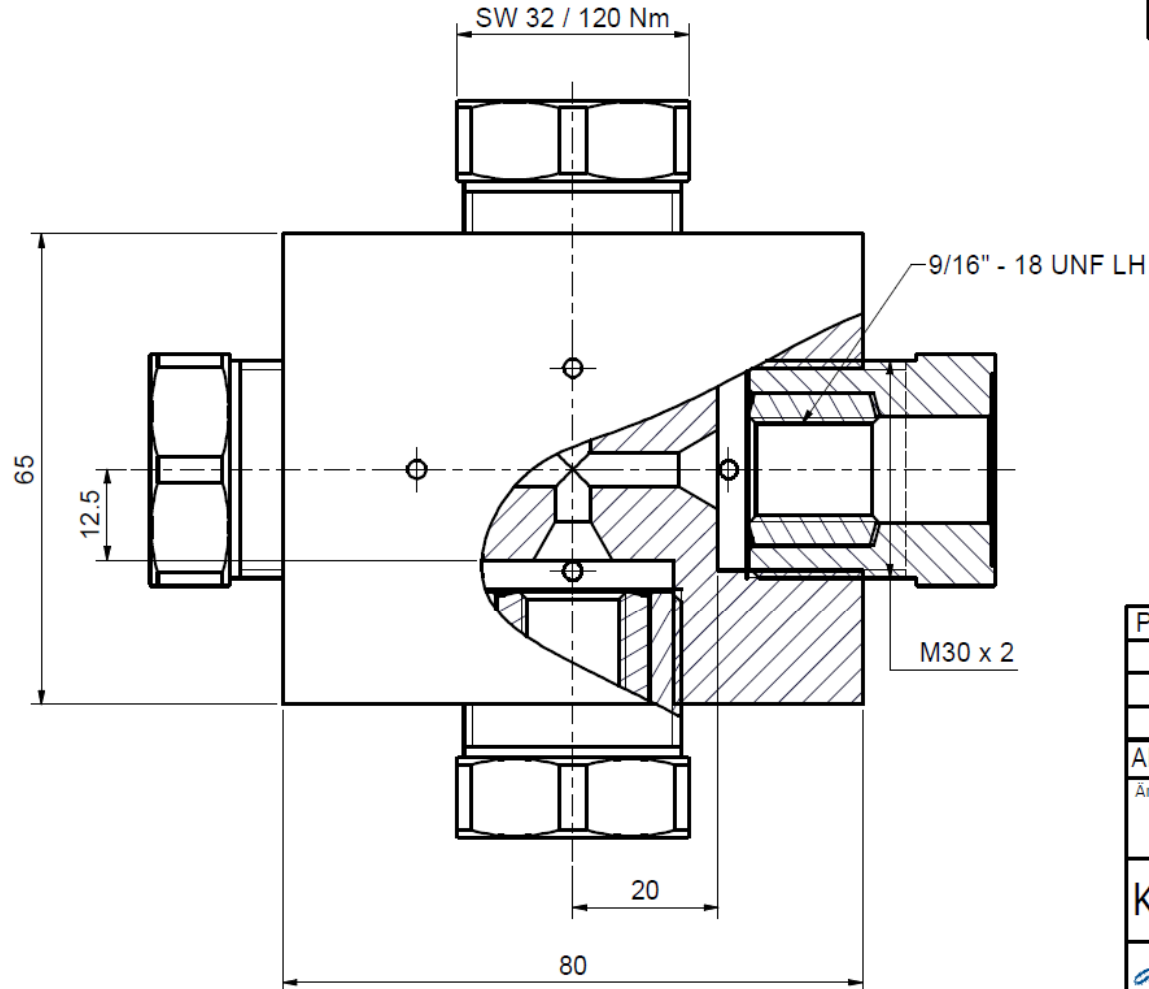
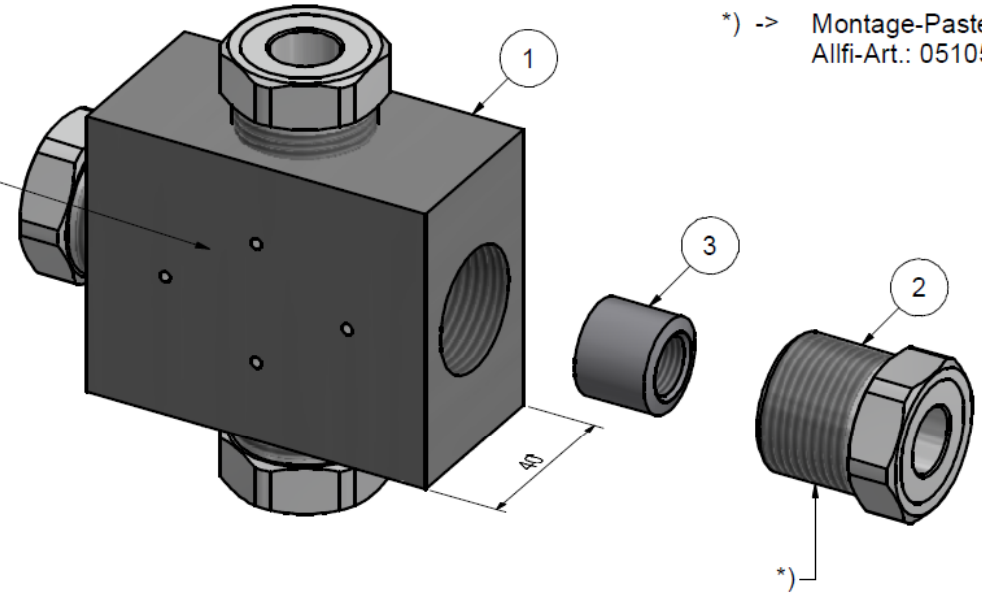


Druckentlastungsbohrungen dürfen nicht verschlossen werden

\*) -> Montage-Paste DX  
Allfi-Art.: 051055

**Beschriftung**

ALLFI-Logo  
409191-P  
6200 bar  
90,000 psi  
Auftragsnummer



Pos.	Stk.	Gegenstand	Artikel	Kommentare	Gewicht
1	1	Kreuzstück 9/16"	409191A-P		157.3 g
2	4	Druckschraube 9/16"	709100-P		128 g
3	4	Druckring 9/16"	719100		28.9 g

Allgemeintoleranzen ISO 2768-1 mK Diese Zeichnung ist unser geistiges Eigentum und darf ohne unsere Einwilligung weder kopiert, vervielfältigt, weitergegeben, noch zur Ausführung benutzt werden Gewicht 0.78 kg

Änderungen:		Ersatz für	-
		Ersetzt durch	-
		Gezeichnet	20.04.2017 AM
		Geprüft	20.04.2017 RB
		Freigabe	
		Indexfreigabe	

Kreuzstück 9/16"

Masstab  
4 : 3

Max. 6200 bar / 90,000 psi



ALLFI AG - RIEDENMATT 1 - CH-6370 STANS  
TELEFON +41(0)41-618 05 05  
E-MAIL: sales@allfi.com

<http://www.allfi.com>

409191-P

Index	Blatt-Nr.	1
	Anzahl Blätter	1