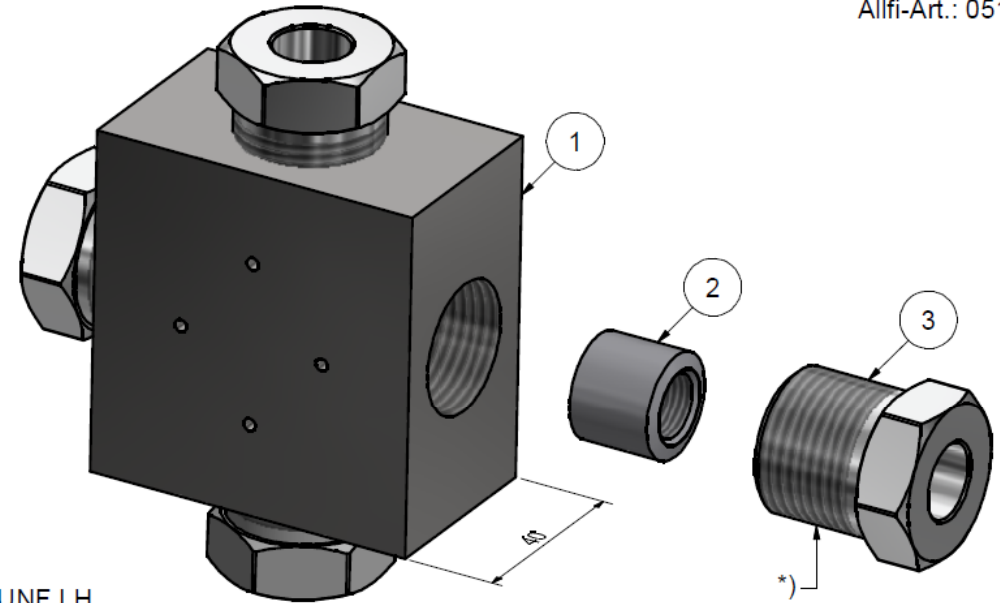
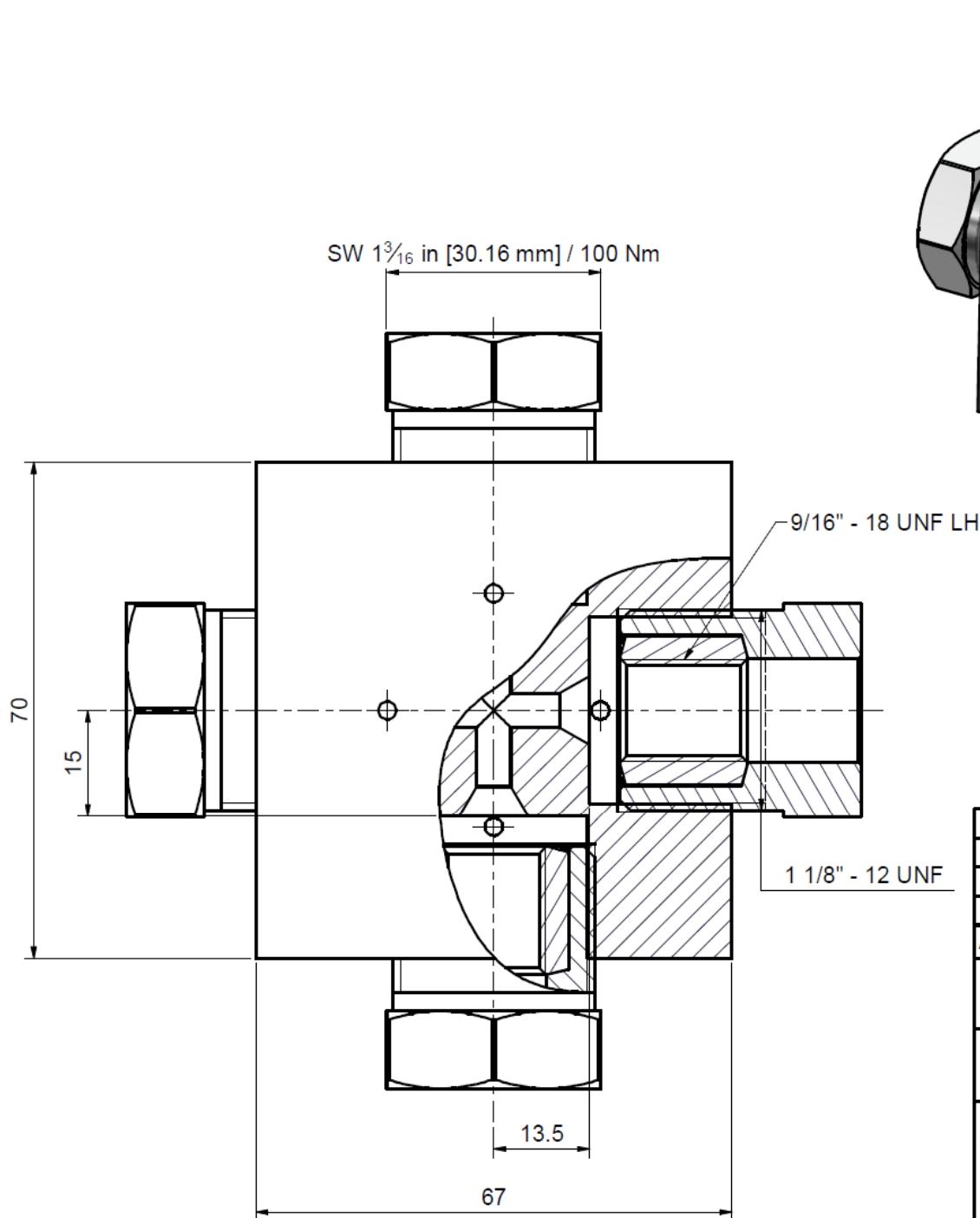


Druckentlastungsbohrungen dürfen nicht verschlossen werden

*) -> Montage-Paste DX
Allfi-Art.: 051055



| Pos | Stk | Gegenstand | Artikel | Kommentare | Gewicht |
|-----|-----|-------------------------|-----------|------------|---------|
| 1 | 1 | Kreuzstück 9/16" Imp | 409191A-I | | 142.5 g |
| 2 | 4 | Druckring 9/16" | 719100 | | 28.9 g |
| 3 | 4 | Druckschraube 9/16" Imp | 709107 | | 14.1 g |

Allgemeintoleranzen ISO 2768-1 m Diese Zeichnung ist unser geistiges Eigentum und darf ohne unsere Einwilligung weder kopiert, vervielfältigt, weitergegeben, noch zur Ausführung benutzt werden Gewicht 0.31 kg

| | | | |
|----------------------|--|---------------|---------------|
| Änderungen: | | Ersatz für | - |
| | | Ersetzt durch | - |
| | | Gezeichnet | 03.08.2017 AM |
| Kreuzstück 9/16" Imp | | Geprüft | |
| | | Freigabe | |
| | | Indexfreigabe | |

| | | |
|---|--|--|
| <p>ALLFI AG - RIEDENMATT 1 - CH-6370 STANS TELEFON +41(0)41-618 05 05 E-MAIL: sales@allfi.com http://www.allfi.com</p> | Masstab 3 : 2 Max. 4150 bar / 60,000 psi | Index Blatt-Nr. 1 Anzahl Blätter 2 |
| | 409191-I | - |