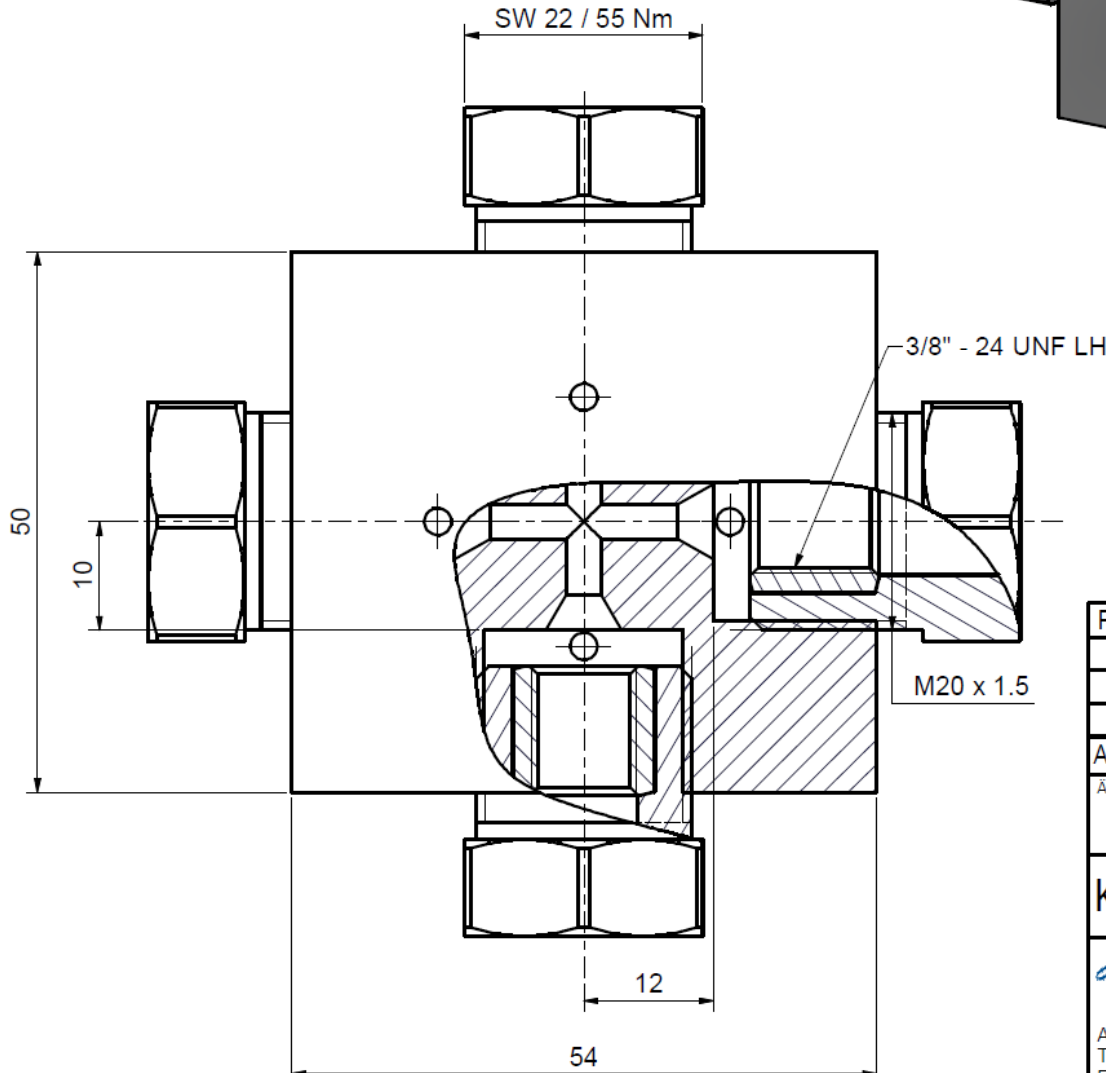
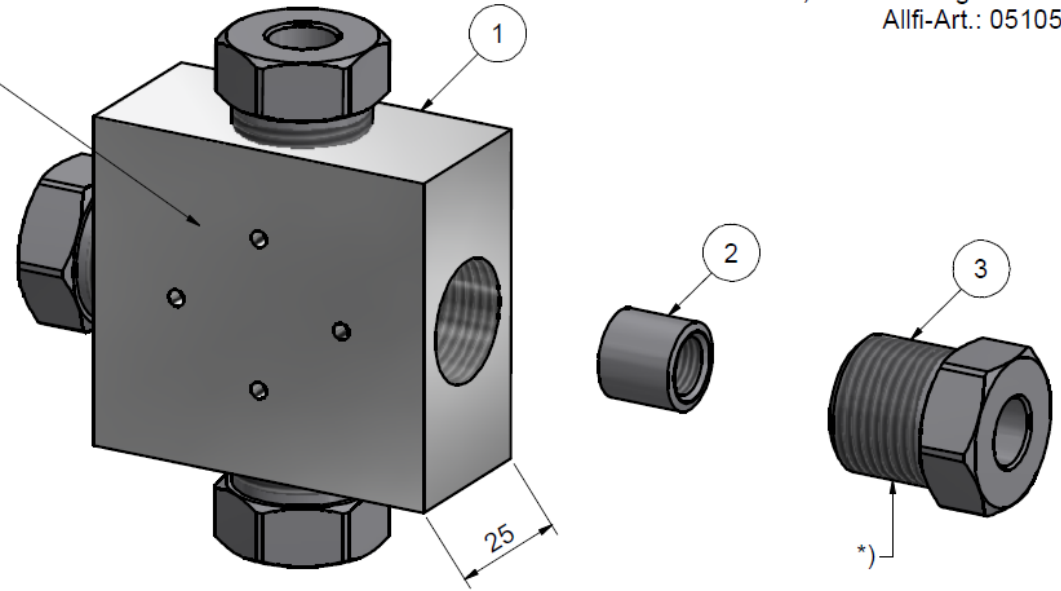


Druckentlastungsbohrungen dürfen nicht verschlossen werden

*) -> Montage-Paste DX
Allfi-Art.: 051055

Beschriftung
ALLFI-Logo
403838
4150 bar
60,000 psi
Auftragsnummer



Pos.	Stk.	Gegenstand	Artikel	Kommentare	Gewicht
1	1	Kreuzstück 3/8"	403838A-P		51 g
2	4	Druckring 3/8"	713800		6.8 g
3	4	Druckschraube 3/8"	703800		48.1 g

Allgemeintoleranzen ISO 2768-1 mK Diese Zeichnung ist unser geistiges Eigentum und darf ohne unsere Einwilligung weder kopiert, vervielfältigt, weitergegeben, noch zur Ausführung benutzt werden Gewicht 0.27 kg

Änderungen:		Ersatz für	-
		Ersetzt durch	-
		Gezeichnet	17.11.2016 AM
		Geprüft	
		Freigabe	
		Indexfreigabe	

Kreuzstück 3/8"

Masstab
2 : 1

Max. 4150bar / 60,000psi

ITI
Components
ALLFI AG - RIEDENMATT 1 - CH-6370 STANS
TELEFON +41(0)41-618 05 05
E-MAIL: sales@allfi.com <http://www.allfi.com>

403838

Index	Blatt-Nr.	1
	Anzahl Blätter	2