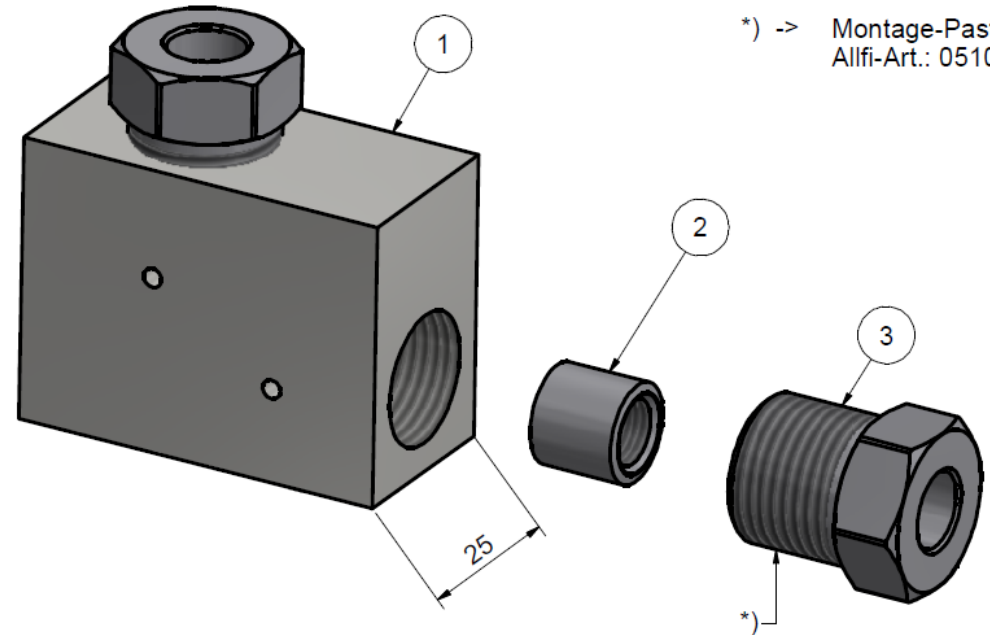
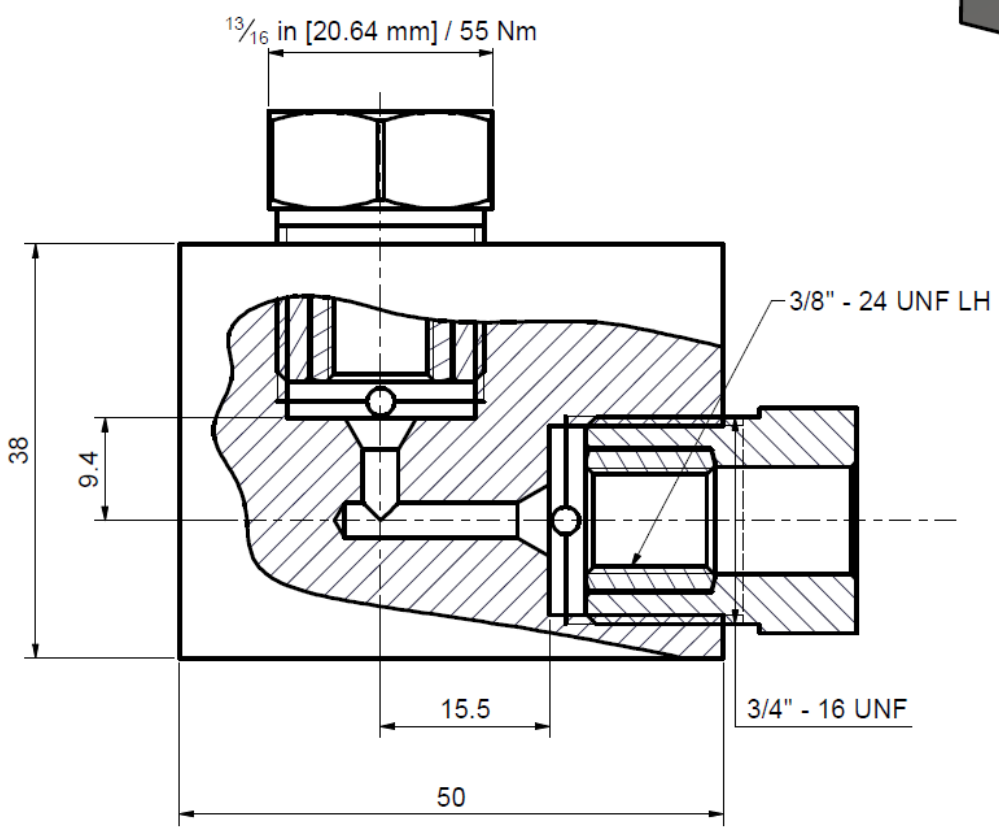


Entlastungsbohrungen dürfen nicht verschlossen werden



*) -> Montage-Paste DX
Allfi-Art.: 051055



Pos.	Stk.	Gegenstand	Artikel	Kommentare	Gewicht
1	1	Winkelversch. 3/8" Imp	203838A-I-P		39.6 g
2	2	Druckring 3/8"	713800		6.8 g
3	2	Druckschraube 3/8" Imp	703807		40.8 g

Allgemeintoleranzen ISO 2768-1 mK Diese Zeichnung ist unser geistiges Eigentum und darf ohne unsere Einwilligung weder kopiert, vervielfältigt, weitergegeben, noch zur Ausführung benutzt werden Gewicht 0.13 kg

Änderungen:		Ersatz für	-
		Ersetzt durch	-
		Gezeichnet	18.05.2016 AM
Winkelverschraubung 3/8" Imp		Geprüft	30.05.2016 BT
		Freigabe	30.05.2016 BT
		Indexfreigabe	

allfi
Components

ALLFI AG - RIEDENMATT 1 - CH-6370 STANS
TELEFON +41(0)41-618 05 05
E-MAIL: sales@allfi.com <http://www.allfi.com>

Masstab 2 : 1

Max. 4'150 bar / 60'000 psi

203838-I	Index	-	Blatt-Nr.	1
			Anzahl Blätter	1