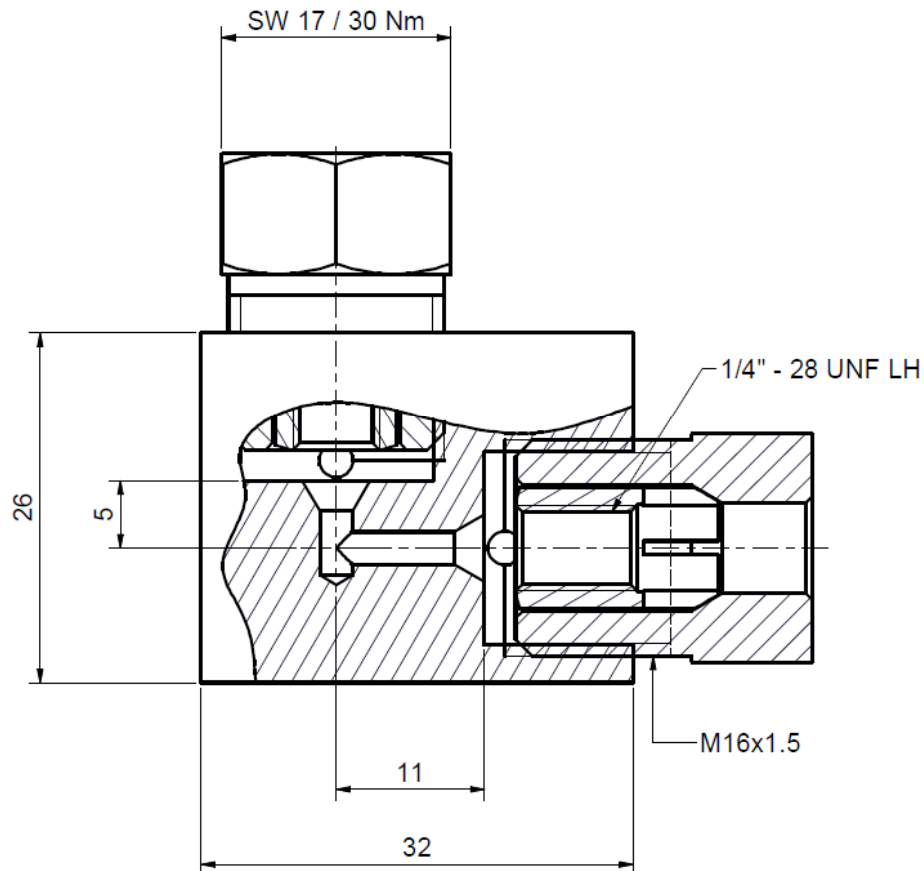
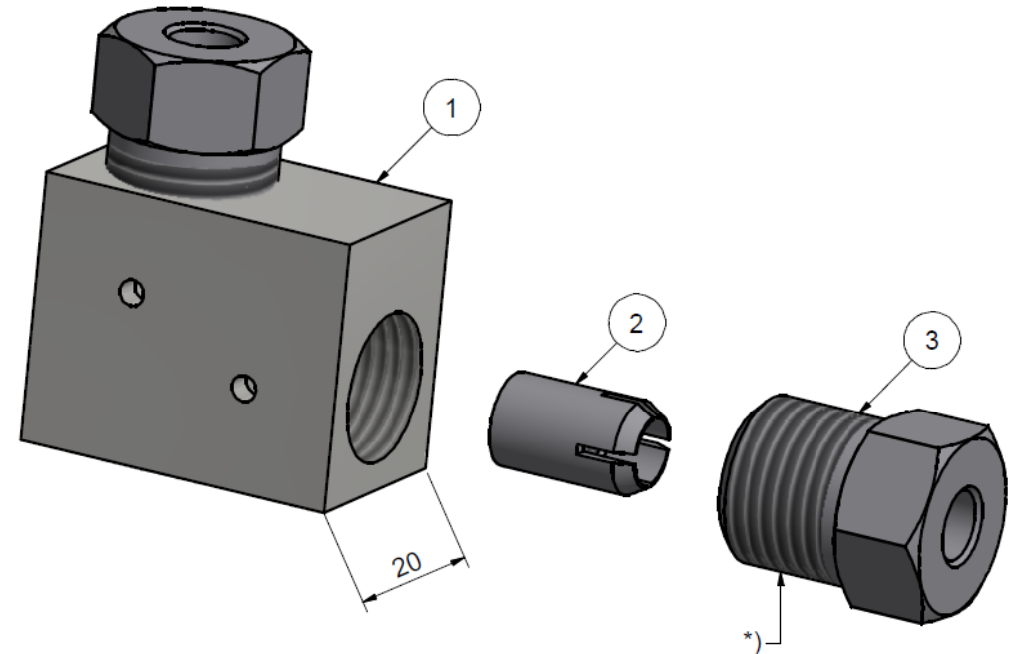


Entlastungsbohrungen dürfen nicht verschlossen werden



*) -> Montage-Paste DX
Allfi-Art.: 051055

Pos.	Stk.	Gegenstand	Artikel	Kommentare	Gewicht
1	1	Winkelverschraubung 1/4"	201414A		103 g
2	2	Druckring 1/4" VIBRO	711402		3.9 g
3	2	Druckschraube 1/4" VIBRO	701402		28.1 g

Allgemeintoleranzen ISO 2768-1 mK Diese Zeichnung ist unser geistiges Eigentum und darf ohne unsere Einwilligung weder kopiert, vervielfältigt, weitergegeben, noch zur Ausführung benutzt werden Gewicht 0.17 kg

Änderungen:		Ersatz für	-
		Ersetzt durch	-
		Gezeichnet	05.09.2024 AM
		Geprüft	05.09.2024 AM
		Freigabe	
		Indexfreigabe	

Winkelverschraubung 1/4", Vibro

Masstab
5 : 2

Max. 4150 bar / 60,000 psi


ALLFI AG - RIEDENMATT 1 - CH-6370 STANS
TELEFON +41(0)41-618 05 05
E-MAIL: sales@allfi.com <http://www.allfi.com>

201414-V	Index	-	Blatt-Nr.	1
			Anzahl Blätter	1