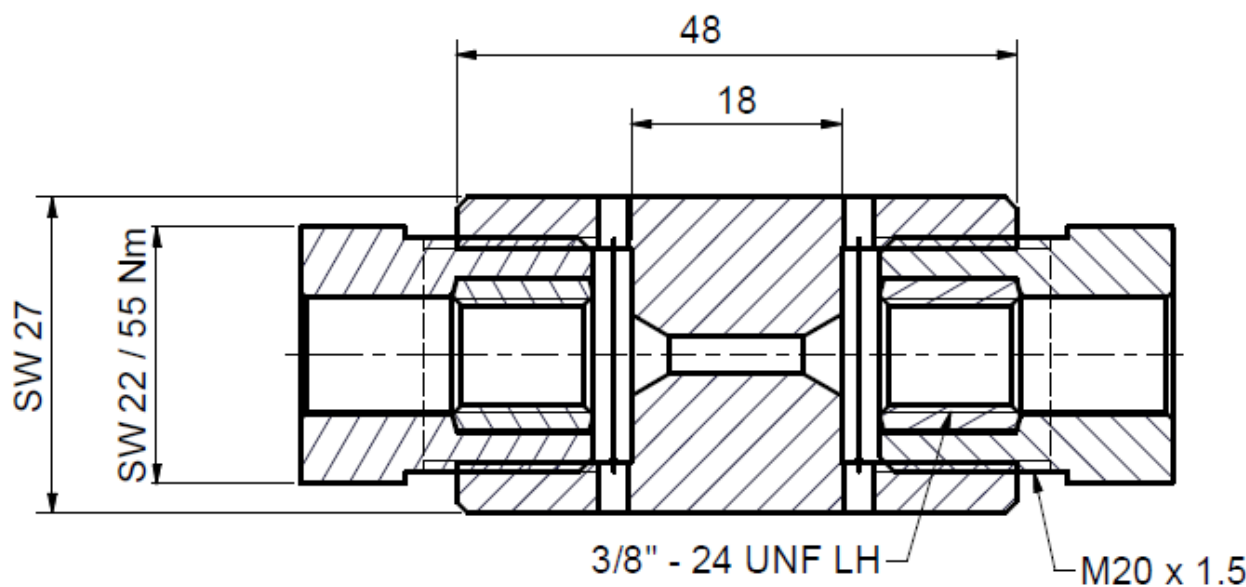
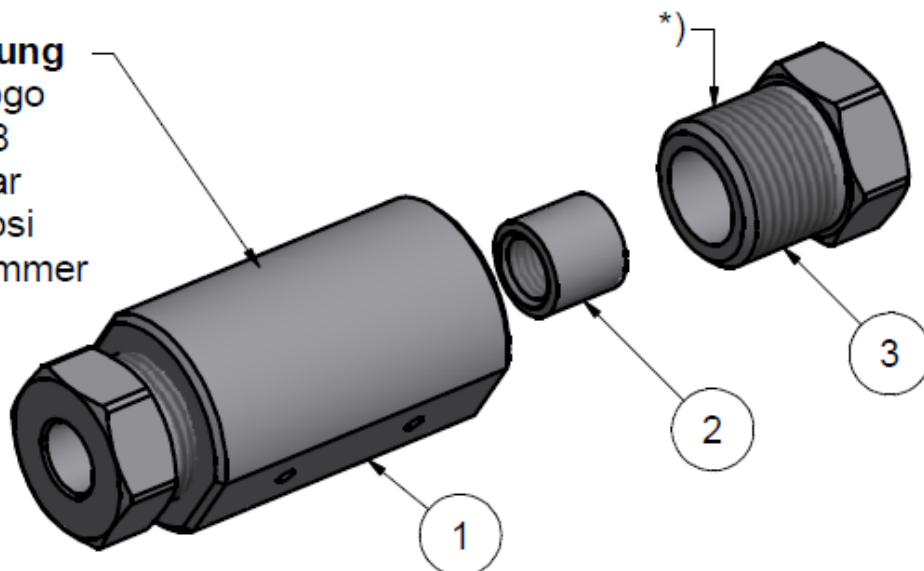


# Druckentlastungsbohrungen dürfen nicht verschlossen werden

**Beschriftung**  
 ALLFI Logo  
 103838  
 4150 bar  
 60,000 psi  
 Auftragsnummer



\*) -> Montage-Paste DX  
 Allfi-Art.: 051055

Pos	Stk	Gegenstand	Artikel	Kommentare	Gewicht
1	1	Gerade Verschraubung 3/8"	103838A-P		23.8 g
2	2	Druckring 3/8"	713800		6.8 g
3	2	Druckschraube 3/8"	703800		48.1 g

Allgemeintoleranzen ISO 2768-1 mK

Diese Zeichnung ist unser geistiges Eigentum und darf ohne unsere Einwilligung weder kopiert, vervielfältigt, weitergegeben, noch zur Ausführung benutzt werden

Gewicht 0.13 kg

Änderungen:

Ersatz für	-
Ersetzt durch	-
Gezeichnet	19.07.2016 AM
Geprüft	
Freigabe	
Indexfreigabe	

Gerade Verschraubung 3/8"

Masstab  
 3 : 2



ALLFI AG - RIEDENMATT 1 - CH-6370 STANS  
 TELEFON +41(0)41-618 05 05  
 E-MAIL: sales@allfi.com

<http://www.allfi.com>

Max. 4150 bar / 60,000 psi

103838

Index	-	Blatt-Nr.	1
		Anzahl Blätter	2