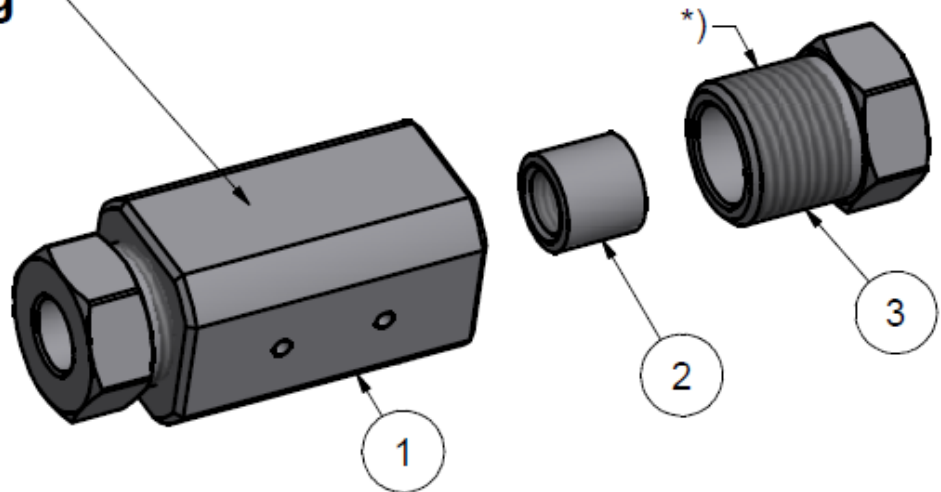


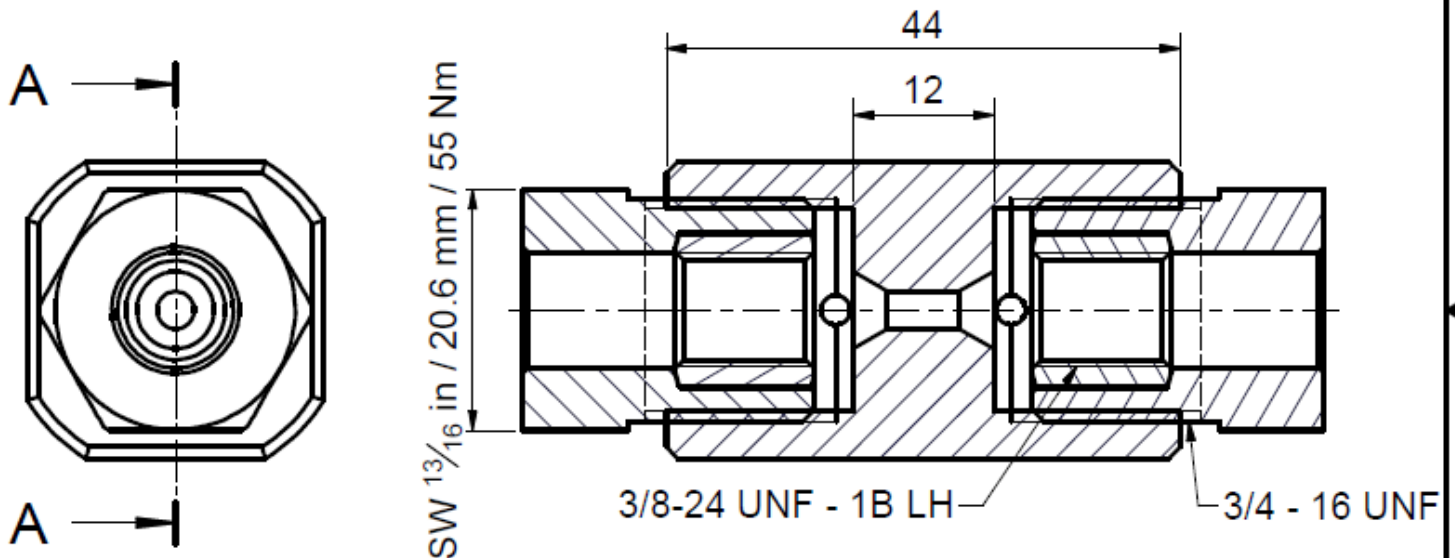
**Druckentlastungsbohrungen dürfen nicht verschlossen werden**

**Beschriftung**

ALLFI Logo  
 103838-I  
 4150 bar  
 60,000 psi  
 Auftragsnummer



**Schnitt A-A**




\*) -> Montage-Paste DX  
 Allfi-Art.: 051055

Pos.	Stk.	Gegenstand	Artikel	Kommentare	Gewicht
1	1	Gerade Verschraubung 3/8" Imp	103838A-I-P		18.7 g
2	2	Druckring 3/8"	713800		6.8 g
3	2	Druckschraube 3/8" Imp	703807		40.8 g

Allgemeintoleranzen ISO 2768-1 mK Diese Zeichnung ist unser geistiges Eigentum und darf ohne unsere Einwilligung weder kopiert, vervielfältigt, weitergegeben, noch zur Ausführung benutzt werden Gewicht 0.11 kg

Änderungen:	Ersatz für	-
	Ersetzt durch	-
	Gezeichnet	07.02.2017 AM
	Gepüft	

<b>Gerade Verschraubung 3/8" Imp</b>	<b>Masstab</b> 3 : 2	Freigabe	
		Indexfreigabe	
		<b>Max. 4150 bar / 60,000 psi</b>	



ALLFI AG - RIEDENMATT 1 - CH-6370 STANS  
 TELEFON +41(0)41-618 05 05  
 E-MAIL: sales@allfi.com

**103838-I**

Index	-
Blatt-Nr.	1
Anzahl Blätter	2

http://www.allfi.com