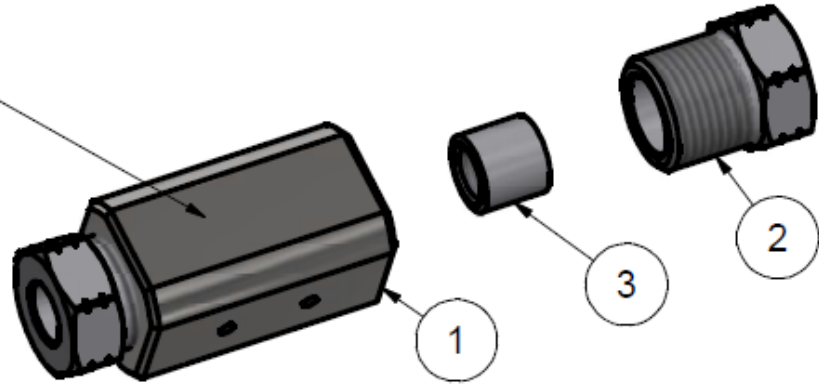


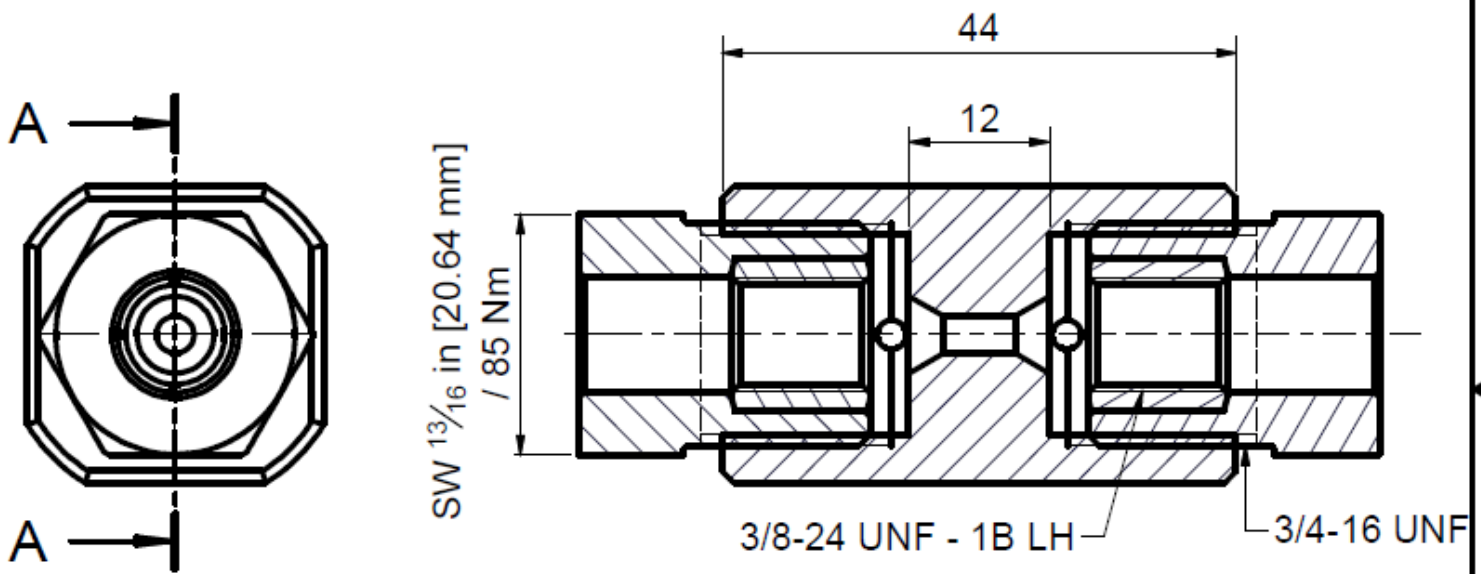
Druckentlastungsbohrungen dürfen nicht verschlossen werden

Beschriftung

ALLFI Logo
 103838-I-P
 6200 bar
 90,000 psi
 Auftragsnummer



Schnitt A-A




*) -> Montage-Paste DX
 ALLFI-Art.: 051055

Pos.	Stk.	Gegenstand	Artikel	Kommentare	Gewicht
1	1	Gerade Verschraubung 3/8" Imp	103838A-I-P		18.7 g
2	2	Druckschraube 3/8" Imp	703807-I-P		40 g
3	2	Druckring 3/8"	713800		6.8 g

Allgemeintoleranzen ISO 2768-1 mK Diese Zeichnung ist unser geistiges Eigentum und darf ohne unsere Einwilligung weder kopiert, vervielfältigt, weitergegeben, noch zur Ausführung benutzt werden Gewicht 0.11 kg

Änderungen: Gerade Verschraubung 3/8" Imp	Ersatz für	-		
	Ersetzt durch	-		
	Gezeichnet	14.06.2024	AM	
	Geprüft	11.09.2024	PH	
	Freigabe	11.09.2024	PH	
	Indexfreigabe			

 ALLFI AG - RIEDENMATT 1 - CH-6370 STANS TELEFON +41(0)41-618 05 05 E-MAIL: sales@allfi.com http://www.allfi.com	Massstab 3 : 2	Max 6200 bar / 90,000 psi		
	103838-I-P	Index -	Blatt-Nr. 1	Anzahl Blätter 1