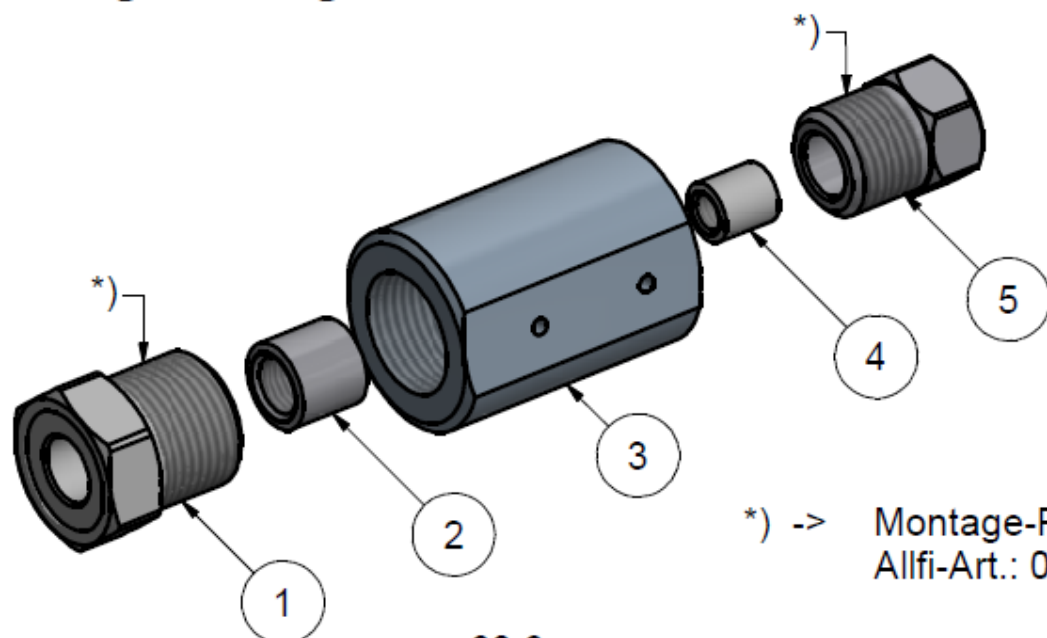
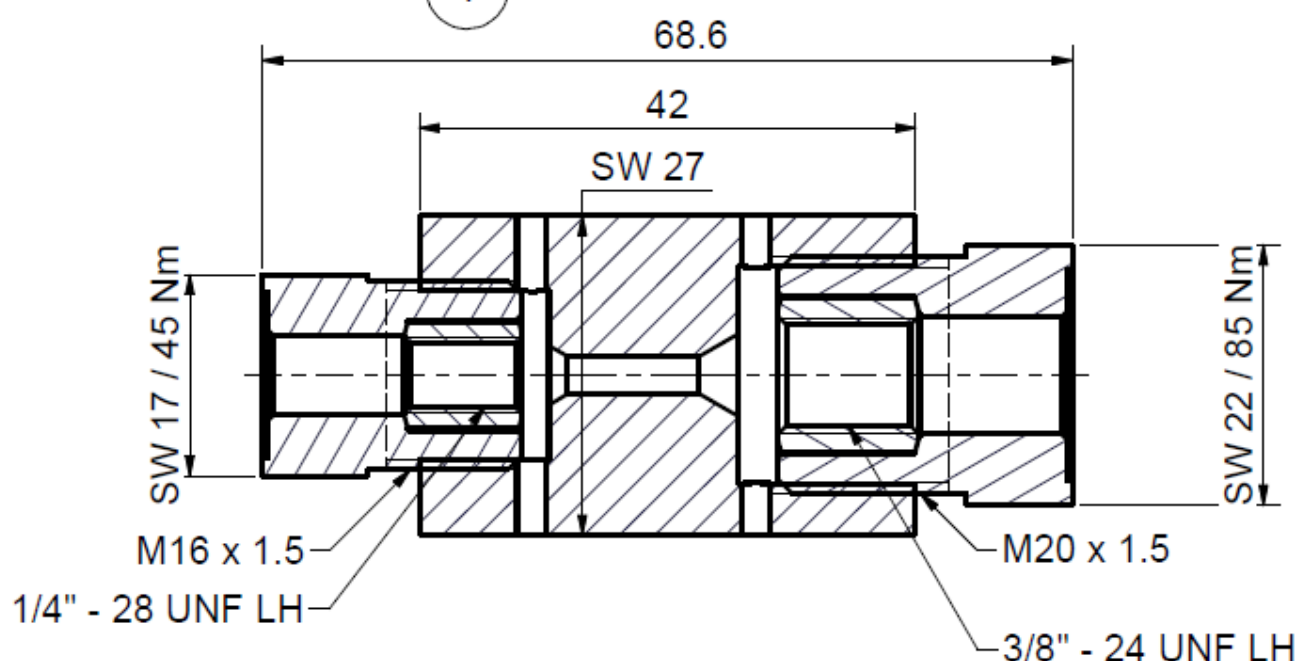


# Druckentlastungsbohrungen dürfen nicht verschlossen werden



\*) -> Montage-Paste DX  
Allfi-Art.: 051055



Pos.	Stk.	Gegenstand	Artikel	Kommentare	Gewicht
1	1	Druckschraube 3/8"	703800-P		46.1 g
2	1	Druckring 3/8"	713800		6.8 g
3	1	Reduktion 3/8"-1/4"	101438A-P		174.9 g
4	1	Druckring 1/4"	711403		3.1 g
5	1	Druckschraube 1/4" 6200 bar	701403-P		27.9 g

Allgemeintoleranzen ISO 2768-1 mK

Diese Zeichnung ist unser geistiges Eigentum und darf ohne unsere Einwilligung weder kopiert, vervielfältigt, weitergegeben, noch zur Ausführung benutzt werden

Gewicht 0.26 kg

Änderungen:

Ersatz für	-
Ersetzt durch	-
Gezeichnet	19.02.2018 AM
Geprüft	
Freigabe	
Indexfreigabe	

Reduktion w/w 1/4" - 3/8"

Masstab  
3 : 2



ALLFI AG - RIEDENMATT 1 - CH-6370 STANS  
TELEFON +41(0)41-618 05 05  
E-MAIL: sales@allfi.com

<http://www.allfi.com>

Max. 4150 bar / 60,000 psi

101438-P

Index	-	Blatt-Nr.	1
		Anzahl Blätter	2