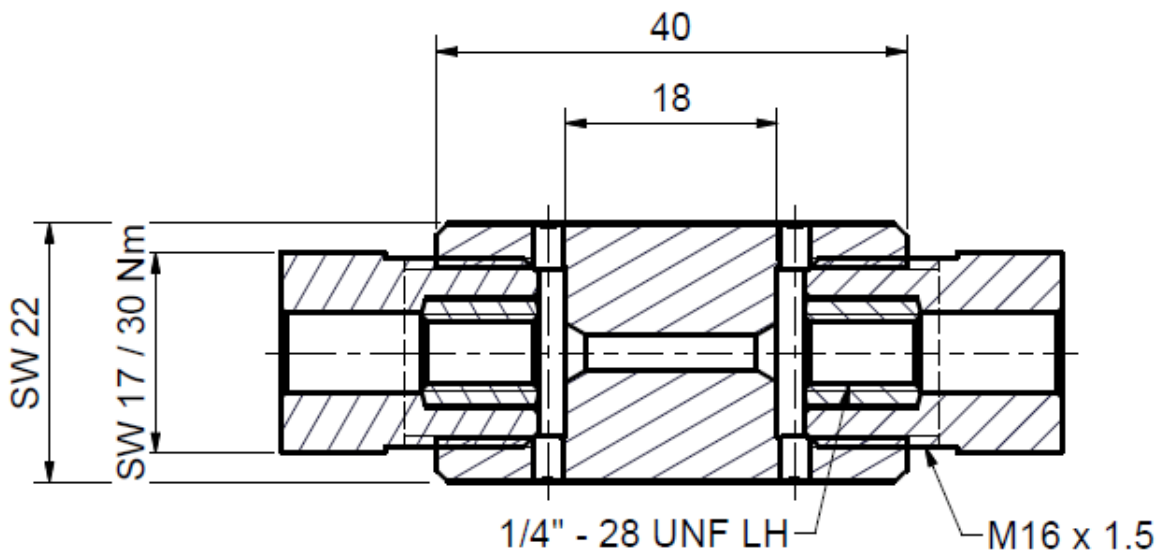
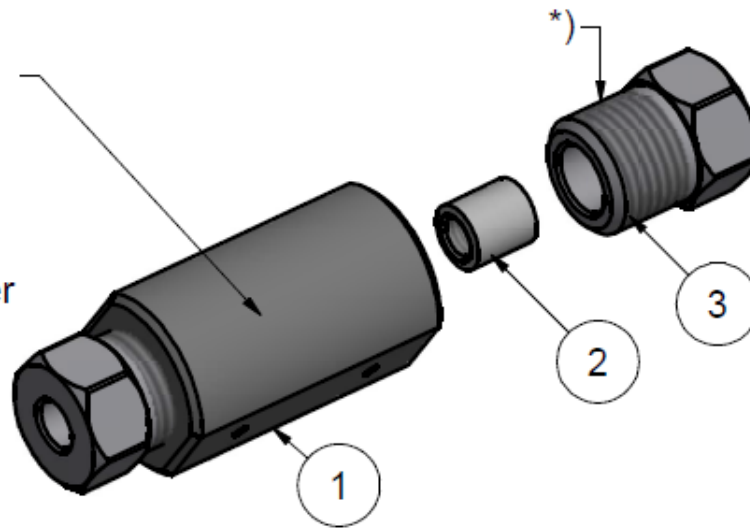


Druckentlastungsbohrungen dürfen nicht verschlossen werden

Beschriftung
 ALLFI Logo
 101414
 4150 bar
 60,000 psi
 Auftragsnummer



*) -> Montage-Paste DX
 Allfi-Art.: 051055

Pos.	Stk.	Gegenstand	Artikel	Kommentare	Gewicht
1	1	Gerade Verschraubung 1/4"	101414A-P		14.8 g
2	2	Druckring 1/4"	711403		3.1 g
3	2	Druckschraube 1/4"	701403		29.1 g

Allgemeintoleranzen ISO 2768-1 mK

Diese Zeichnung ist unser geistiges Eigentum und darf ohne unsere Einwilligung weder kopiert, vervielfältigt, weitergegeben, noch zur Ausführung benutzt werden

Gewicht
-

Änderungen:

A) 101414A-P anstelle 101414A

Ersatz für

-

Ersetzt durch

-

Gezeichnet

20.05.2009

1/2

Geprüft

Freigabe

Indexfreigabe

Gerade Verschraubung 1/4"

Masstab

3 : 2



ALLFI AG - RIEDENMATT 1 - CH-6370 STANS
 TELEFON +41(0)41-618 05 05
 E-MAIL: sales@allfi.com

<http://www.allfi.com>

Max. 4150bar / 60,000psi

101414

Index

A

Blatt-Nr.

1

Anzahl Blätter

2