



VFT

Gerade Verschraubung

Eigenschaften

- Geeignet für den Einsatz bis zu 4.150 bar/ 60.000 psi oder 6.200 bar/ 90.000 psi
- Verfügbar in metrisch oder imperial
- Sonderabmessungen auf Anfrage

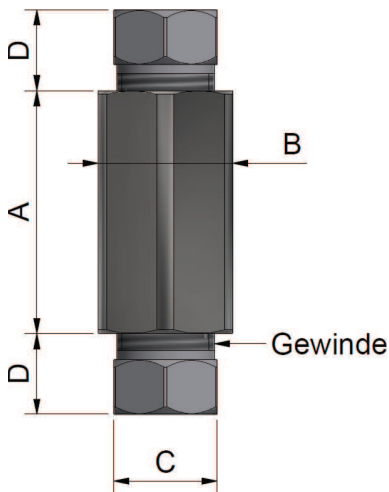


4.150 bar / 60.000 psi



6.200 bar / 90.000 psi

Technische Daten



Artikel Nummer	Max. Druck [bar/psi]	Gewinde	Maße [mm]			
			A	B	C	D
1/4"						
101414	4.150 / 60.000	M16 x 1.5	40	22	17	13
101414-I	4.150 / 60.000	9/16" - 18UNF	35	19	5/8"	13
101414-P	6.200 / 90.000	M16 x 1.5	40	22	17	13
3/8"						
103838	4.150 / 60.000	M20 x 1.5	48	27	22	13
103838-I	4.150 / 60.000	3/4" - 16UNF	44	27	13/16"	12
103838-P	6.200 / 90.000	M20 x 1.5	48	27	22	13
9/16"						
109191	4.150 / 60.000	M30 x 2	54	41	32	18
109191-I	4.150 / 60.000	1 1/8" - 12UNF	56	36	1 3/16"	18
109191-P	6.200 / 90.000	M30 x 2	54	41	32	18

Weitere Informationen unter

ALLFI website : allfi.com
 ALLFI webshop : allfiwaterjetparts.com
 Kontakt : info@allfi.com

