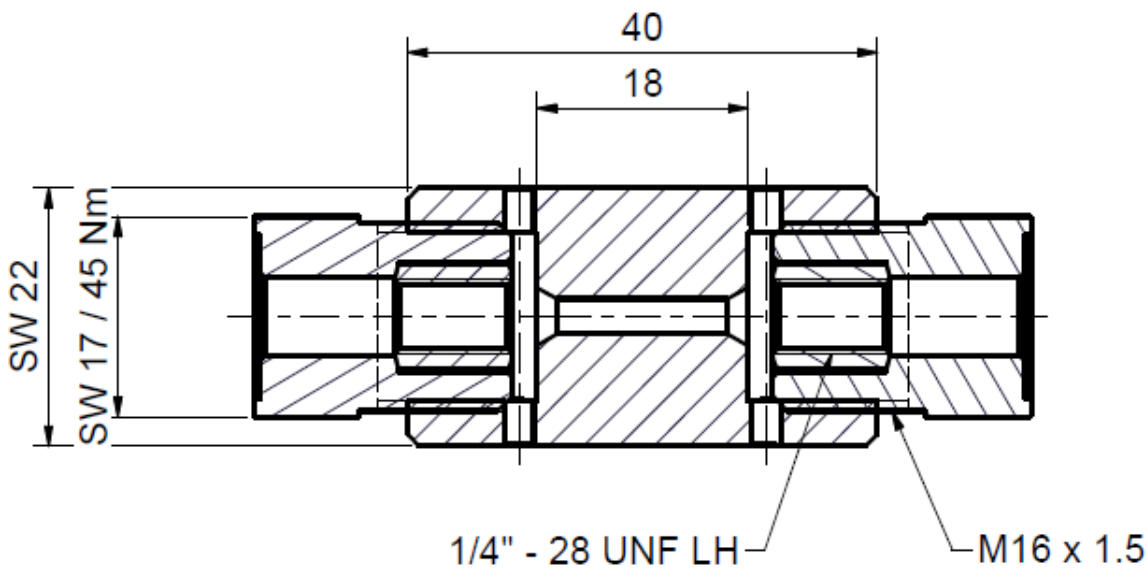
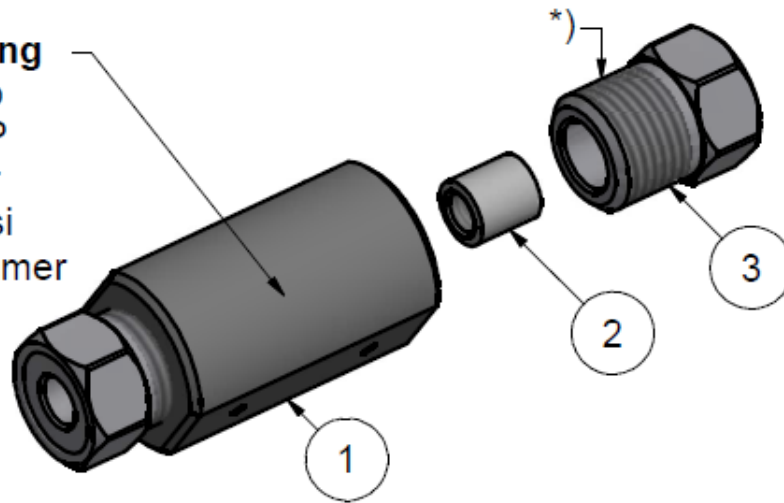


# Druckentlastungsbohrungen dürfen nicht verschlossen werden

**Beschriftung**  
 Allfi Logo  
 101414-P  
 6200 bar  
 90,000 psi  
 Auftragsnummer



\*) -> Montage-Paste DX  
 Allfi-Art.: 051055

Pos	Stk	Gegenstand	Artikel	Kommentare	Gewicht
1	1	Gerade Verschraubung 1/4"	101414A-P		0.015 kg
2	2	Druckring 1/4"	711403		3.057 g
3	2	Druckschraube 1/4" 6200 bar	701403-P		0.028 kg

Allgemeintoleranzen ISO 2768-1 mK Diese Zeichnung ist unser geistiges Eigentum und darf ohne unsere Einwilligung weder kopiert, vervielfältigt, weitergegeben, noch zur Ausführung benutzt werden Gewicht 0.18 kg

Änderungen:	Ersatz für	-	
	Ersetzt durch	-	
	Gezeichnet	24.08.2016	AM
	Geprüft		
	Freigabe		
Gerade Verschraubung 1/4"	Masstab	3 : 2	
	Indexfreigabe		

ALLFI AG - RIEDENMATT 1 - CH-6370 STANS TELEFON +41(0)41-618 05 05 E-MAIL: sales@allfi.com <span style="float: right;">http://www.allfi.com</span>	Max. 6200bar / 90,000psi								
	<h2 style="margin: 0;">101414-P</h2>	<table border="1" style="width: 100%; border-collapse: collapse;"> <tr> <td style="width: 10%;">Index</td> <td style="width: 10%;">-</td> <td style="width: 10%;">Blatt-Nr.</td> <td style="width: 10%;">1</td> </tr> <tr> <td>Anzahl Blätter</td> <td></td> <td></td> <td>2</td> </tr> </table>	Index	-	Blatt-Nr.	1	Anzahl Blätter		
Index	-	Blatt-Nr.	1						
Anzahl Blätter			2						