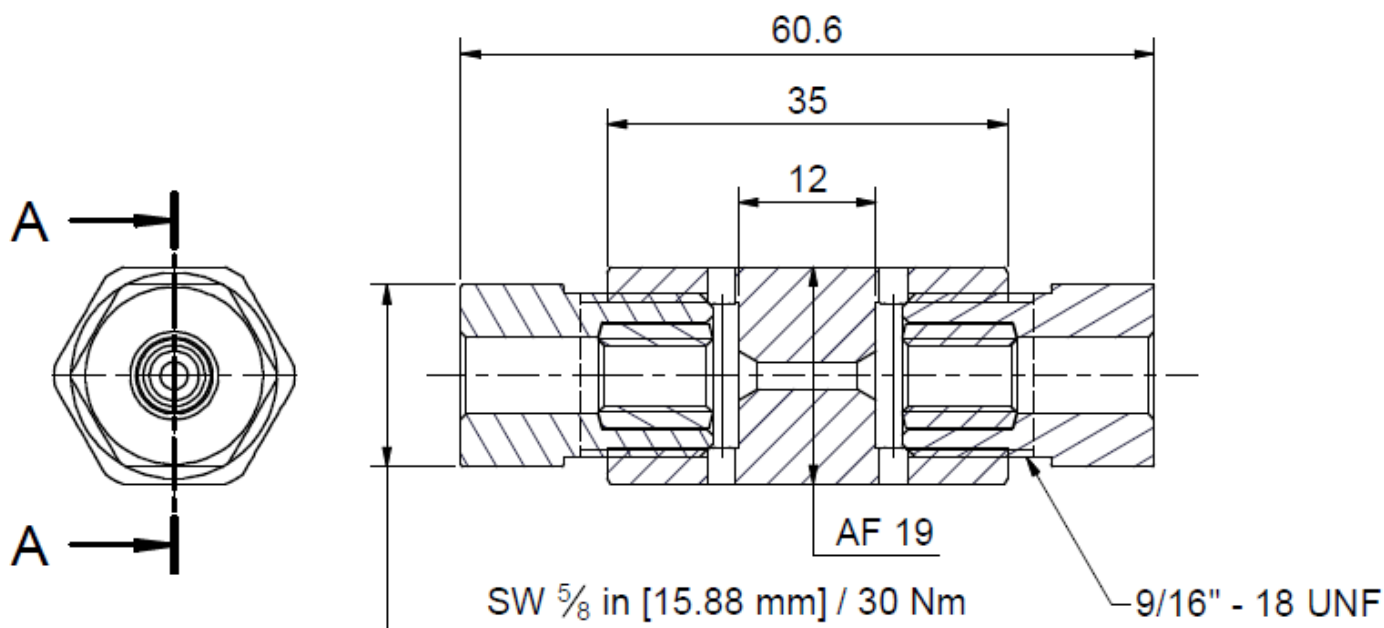
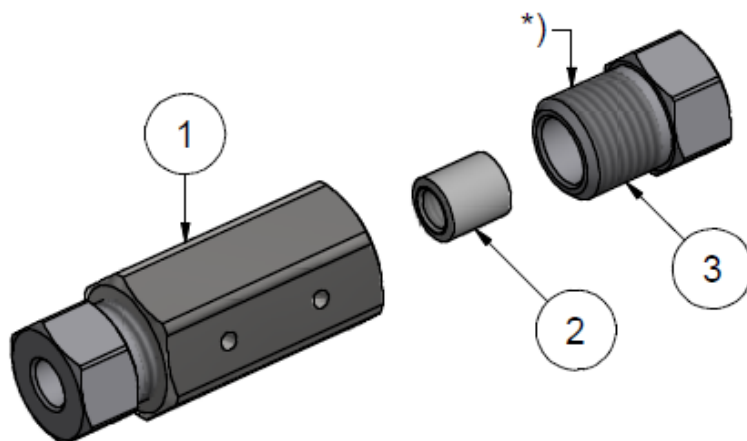


Druckentlastungsbohrungen dürfen nicht verschlossen werden




*) -> Montage-Paste DX
Allfi-Art.: 051055

Pos	Stk	Gegenstand	Artikel	Kommentare	Gewicht
1	1	Ger. Verschraubung Imp	101414A-I		61.9 g
2	2	Druckring 1/4"	711403		3.1 g
3	2	Druckschraube 1/4" Imp	701407		22.8 g

Allgemeintoleranzen ISO 2768-1 mK Diese Zeichnung ist unser geistiges Eigentum und darf ohne unsere Einwilligung weder kopiert, vervielfältigt, weitergegeben, noch zur Ausführung benutzt werden Gewicht 0.11 kg

Änderungen:	Ersatz für	-
	Ersetzt durch	-
	Gezeichnet	17.10.2016 AM

Gerade Verschraubung 1/4" Imp	Masstab	
	3 : 2	
	Geprüft	

	Max. 4150bar / 60,000psi	
--	--------------------------	--

ALLFI AG - RIEDENMATT 1 - CH-6370 STANS TELEFON +41(0)41-618 05 05 E-MAIL: sales@allfi.com http://www.allfi.com	101414-I	Index	Blatt-Nr.	1
		-	Anzahl Blätter	2