



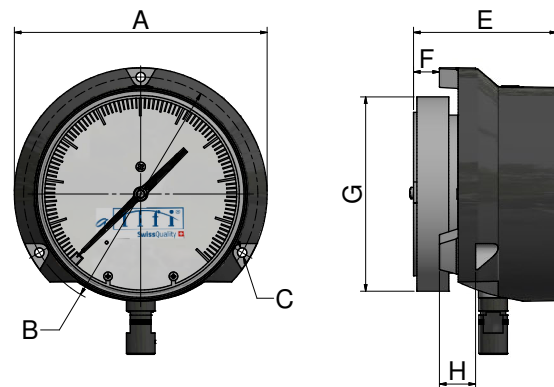
Eigenschaften

- Trocken oder gefüllt
- Widerstandsfähige Ausführung
- Schutzklasse IP54 oder IP65 (Flüssigkeitsfüllung)
- Anwendungsbereich bis zum Skalenendwert
- 1,3-facher Überlastschutz



Technische Daten

933000 Höchstdruckmanometer 0-6.000 bar	
Druckbereich	0 - 6.000 bar
Anschluss	1/4" Hochdruckrohr
Gewicht	Trocken 1.4 kg/ Gefüllt 2.0 kg
Anzeigegenauigkeit	0.5 %
Temperatur	- Einsatztemperatur 25 - 60°C - Flüssigkeitsgefüllt 45- 120°C - Zu messende Substanz Max. 120°C
933003 Höchstdruckmanometer 0-80.000 psi	
Druckbereich	0 - 80.000 psi
Anschluss	1/4" Hochdruckrohr
Gewicht	Trocken 1.4 kg/ Gefüllt 2.0 kg
Anzeigegenauigkeit	0.5 %
Temperatur	- Einsatztemperatur 25 - 60°C - Flüssigkeitsgefüllt 45- 120°C - Zu messende Substanz Max. 120°C



Einheit	Abmessungen							
	A	B	C	D	E	F	G	H
mm	191.9	∅177.8	∅7.1	-	108.7	19.7	147.6	27.4
inch	7 ⁹ / ₁₆	∅7	∅ ⁹ / ₃₂	-	4 ⁹ / ₃₂	²⁵ / ₃₂	5 ¹³ / ₁₆	1 ⁵ / ₆₄

Weitere Informationen unter

ALLFI website : allfi.com
 ALLFI webshop : allfiwaterjetparts.com
 Kontakt : info@allfi.com

Superior Waterjet Parts

